

回転式ケーシングドライバ

CD1500/CD2000/CD3000

オールケーシング工法用



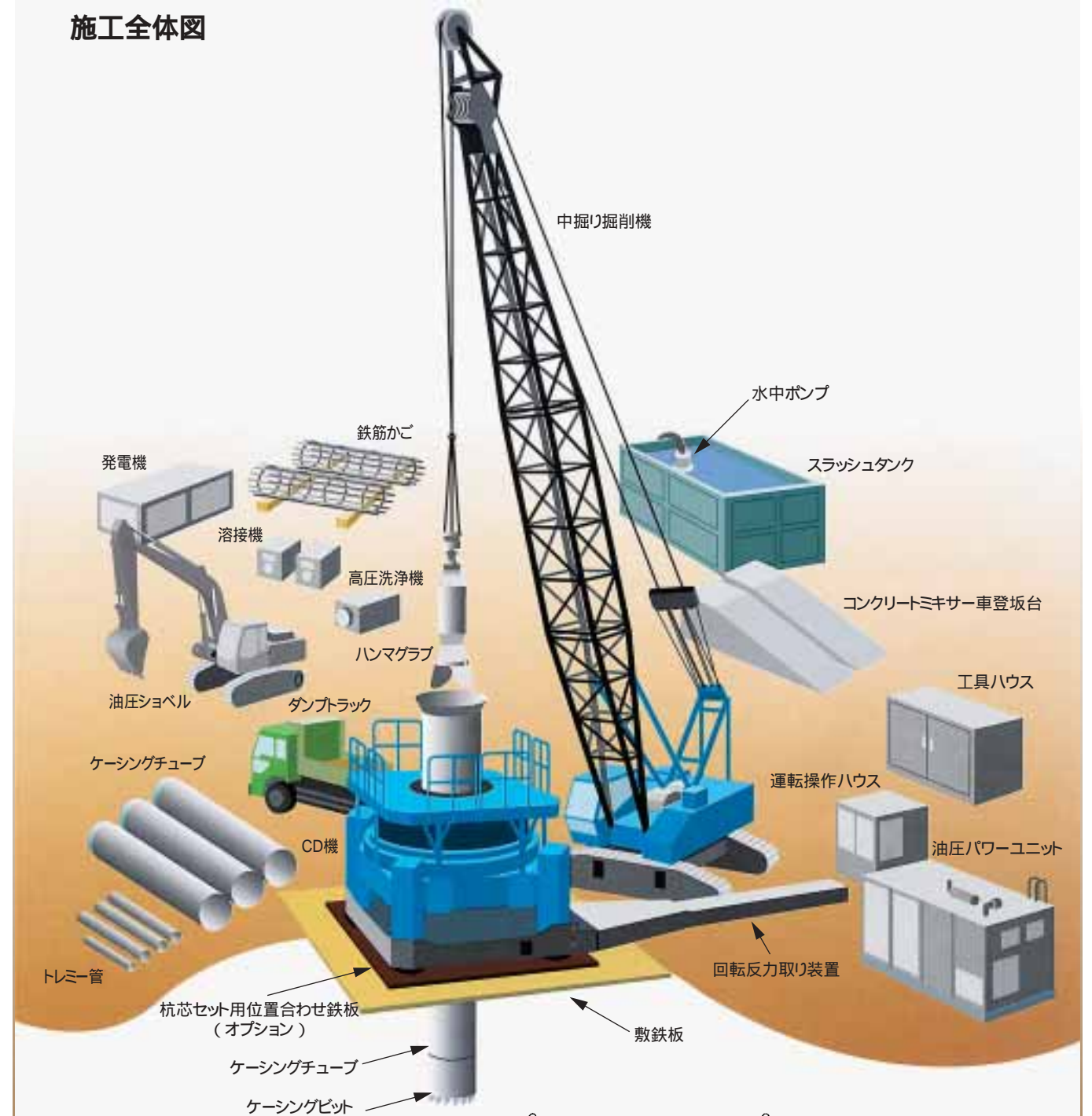
CD工法はケーシングを全周回転させることにより、岩盤や地中障害物を強力に掘削するオールケーシング工法です。インサートカッタや回転反力取り装置を使用することで施工性に優れた工法です。



近年、基礎工事は多様化の傾向にあり、特に杭先端部の支持層への根入れ、転石層の掘抜き、都市再開発における地中障害物の撤去、地滑り地区における抑止杭の施工、周辺地盤を考慮した場所打ち杭の施工が増加しています。工事の大型化とともに施工コスト低減の要求も高まっています。このようなニーズにお応えするのが当社回転式ケーシングドライバです。揺動式オールケーシング施工機では困難な岩盤施工もCDシリーズでは可能。また、情報化施工で高精度の施工と飛躍的な作業性の向上を実現。豊富な施工実績で高い評価を得ています。

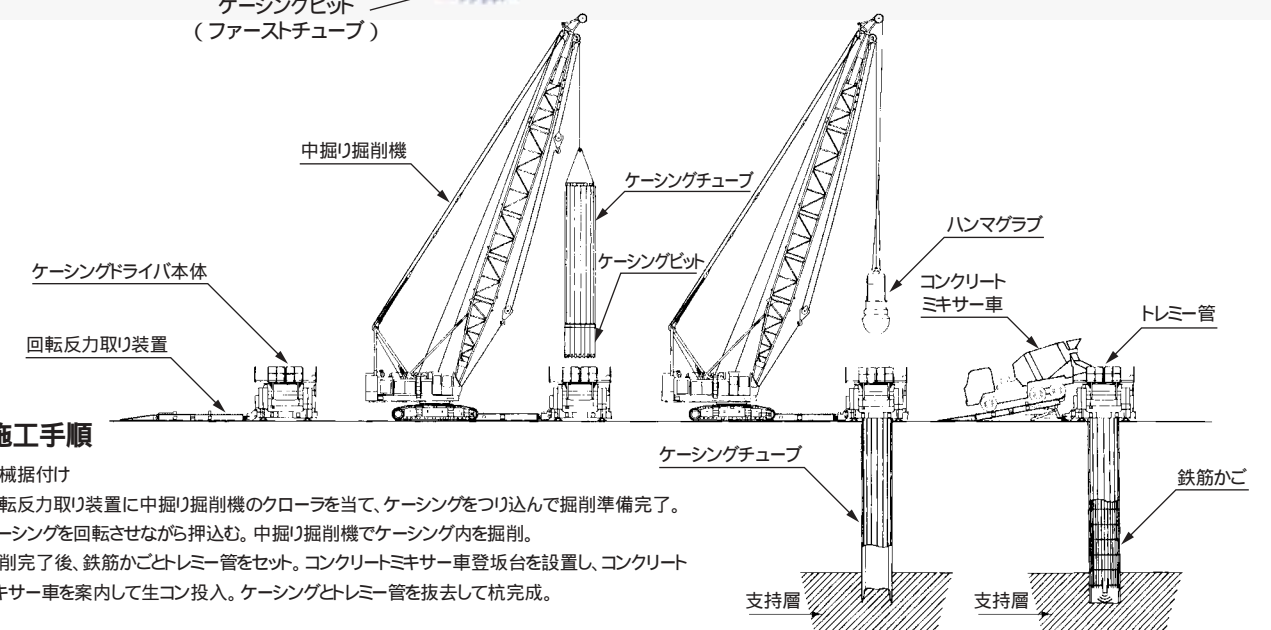


施工全体図



施工手順

1. 機械据付け
2. 回転反力取り装置に中掘り掘削機のクローラを当て、ケーシングをつり込んで掘削準備完了。
3. ケーシングを回転させながら押込む。中掘り掘削機でケーシング内を掘削。
4. 掘削完了後、鉄筋かごとトレミー管をセット。コンクリートミキサー車を設置し、コンクリートミキサー車を案内して生コン投入。ケーシングとトレミー管を抜去して杭完成。





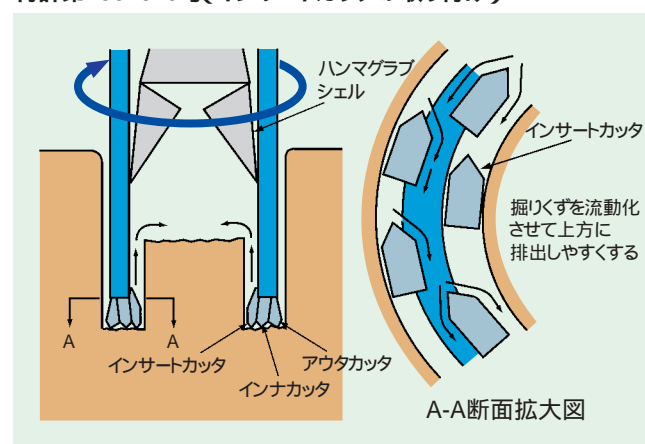
硬土質層、地中障害物 撤去、柱列・岩盤施工で 高い評価を得ています。



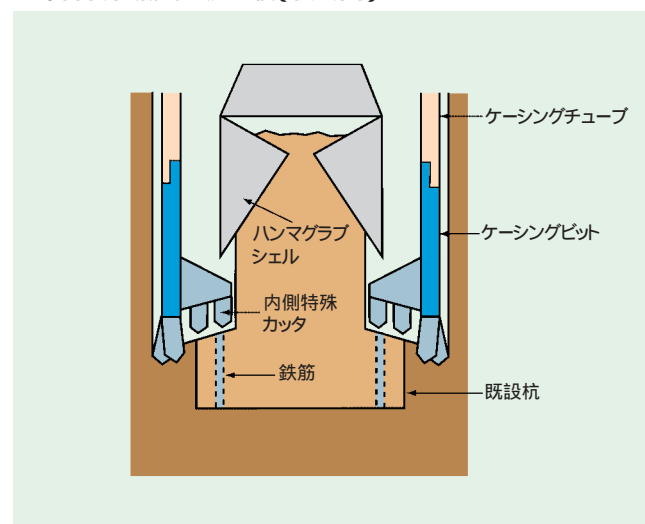
当社独自のケーシングビットを全周回転。
地中障害物撤去、岩盤施工が容易。

先端に当社独自のカタを取り付けたケーシングビットを一方
向に回転させながら圧入し、インサートカットで溝を形成。
優れた掘りくずの排出性と、ハンマグラブシエルの食い込み
性の向上で、施工能率をアップ。岩なども小割りすることなく
円筒状でつかみ上げることができます。
都市再開発工事での地中障害物撤去はもちろん、硬土質
層、転石層への掘抜き、岩盤への建込みも容易。支持地盤
への根入れも可能になりました。

特許第1920178号(インサートカットの取り付け)
特許第2507619号(インサートカットの取り付け)



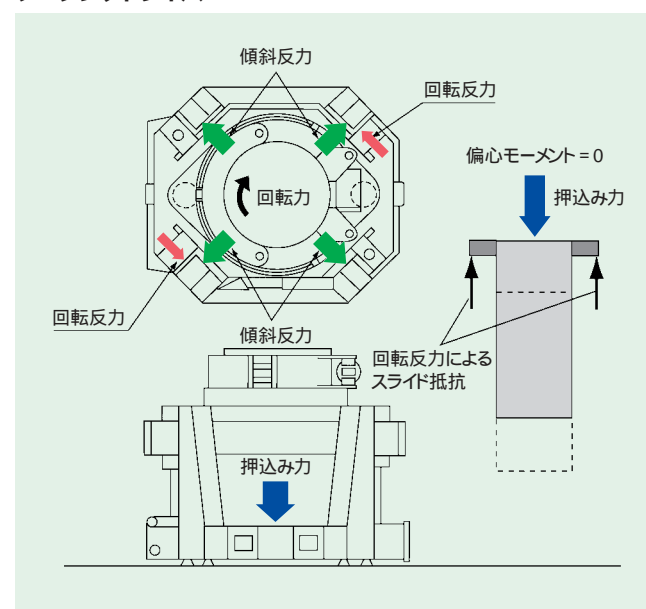
地中障害物撤去の施工例(模式図)



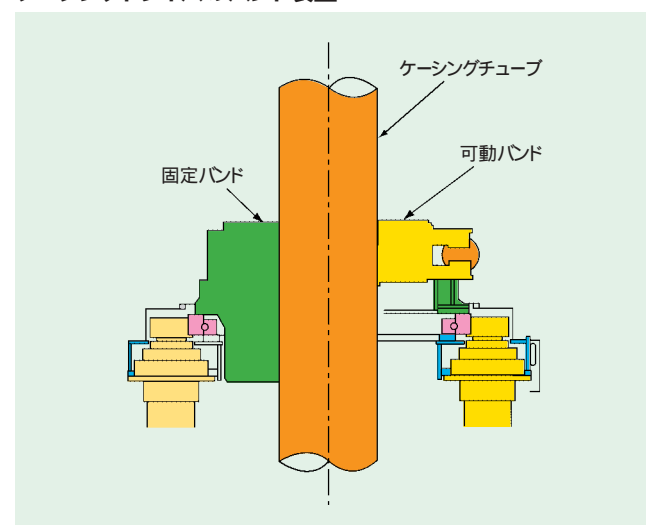
ケーシングを大きな幅でチャッキング。
バランスの良い押し込み機構により、
高精度の作業を実現。

ケーシングチューブの中心に対して、対称位置にガイドポスト
とスラストシリンダを各4カ所に設置。しかもケーシングチュー
ブを大きな幅でチャッキングするので、バランス良く鉛直に押
し込むことができます。さらに、ケーシング傾斜計による監視
と、ジャッキシリンダによる水平修正機構によって、精度の高
い施工が行えます。

ケーシングドライバ



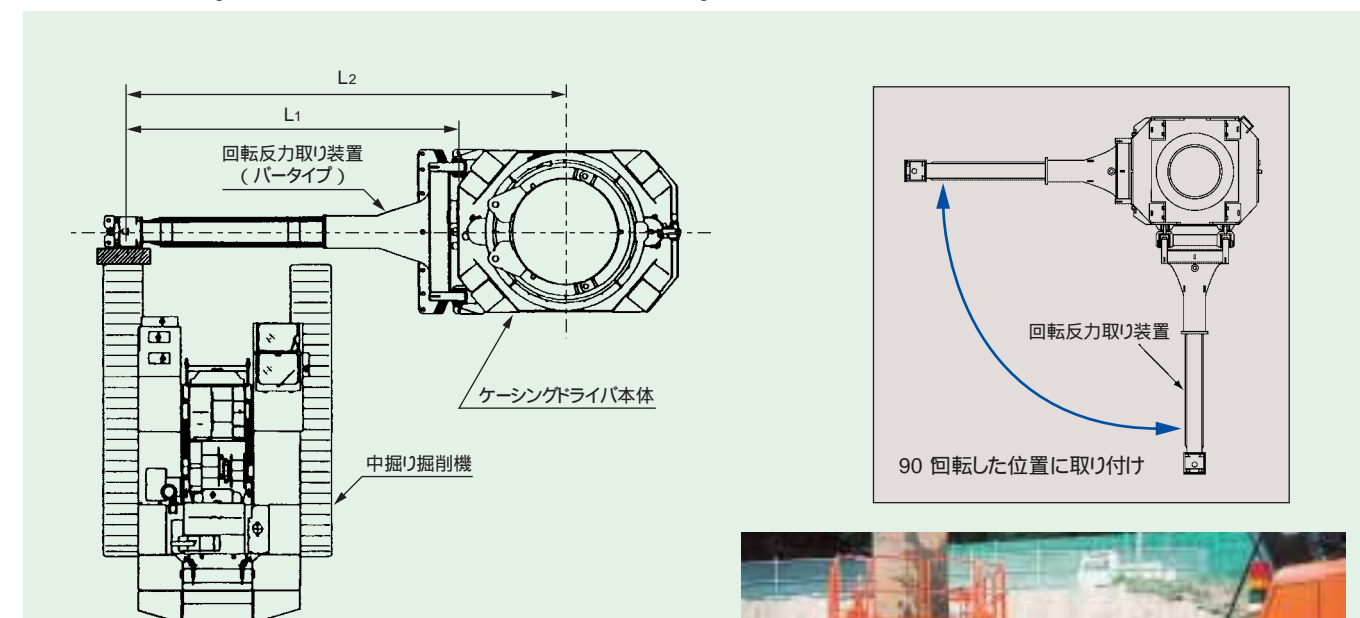
ケーシングドライバのバンド装置



ケーシング回転力、引抜き力がクラス最大級。
掘削時の回転力をしっかり支持。

オールケーシングの掘削基本性能であるケーシング回転力、
引抜き力を向上。しかも施工条件に応じ瞬時のパワーア
ップも可能にしました。大深度の施工やケーシングの地盤へ
のとられ防止に役立ちます。
ケーシングチューブの全周回転によって生じる、大きな回転
反力を回転反力取り装置で支持。ケーシングドライバ本体が
振れることなく回転圧入力を最大限に発揮します。

特許第2806922号(回転式ケーシングドライバの回転反力取り方法)



単位:mm

形 式	L1	L2
CD1500-2c	6,500	8,650
CD2000-2c	8,500	11,000
CD3000	13,500	16,200

狭い現場や敷地境界際の施工が容易。

CDシリーズの回転反力支持方法は、本体の周囲に回転反
力取り用ウェイトを置く必要がなく、隣接建物との境界際に
本体を寄せて作業ができるため、狭い現場でも楽に施工が
できます。
また、回転反力取り装置の幅を本体幅以下に抑えたため、
境界線に寄せた時にも容易に作業ができます。CD1500-2、
CD2000-2では回転反力取り装置が本体の4方向に取付可
能なので、敷地境界際の現場状況に合わせた工事がいっ
そう容易に行えます。



回転反力取り装置

情報化施工で高精度の施工と飛躍的な作業性の向上を実現

施工情報の表示・記録でオペレータの判断と施工ノウハウの蓄積を支援します。



操作盤にタッチパネルの採用。各種アクチュエータの負荷状況、杭の垂直度等の施工状況をリアルタイムで把握できるのでオペレータのより適切な判断に基づいて運転ができます。

施工管理記録装置(オプション)を採用すると施工状況の経過を視覚的に捉えることができるとともに施工状況の記録も行えます。

施工状況の記録に基づいて同じ現場で次に施工する杭の施工方法の検討ができます。また、類似の施工現場での施工検討にも活用できます。



施工管理記録装置



施工管理記録装置メイン画面

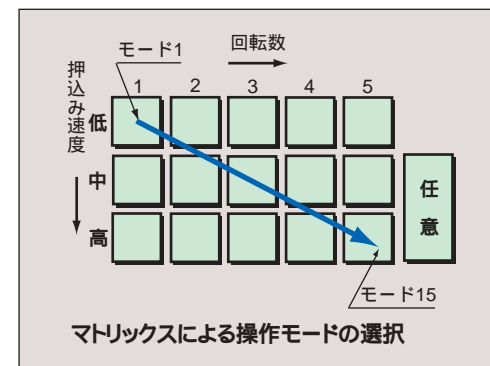
オペレータの判断に基づいて様々な運転が行えます。

地盤に応じたモード運転

地盤情報に応じて、ケーシング押込み速度、回転速度を同時に選択できます。

特許第3245536号(ケーシングドライバ)

最適な運転操作モードで、効率のよい運転を可能にしました。



施工状況に応じた運転が可能

2つの主ポンプの設定馬力が一定範囲で補完しあうので、エンジン馬力を有効に使用できます。

施工時の負荷によって自動的に回転・昇降速度が変わります。

増速回路の採用によりケーシングの盛り換え時間を短縮。一方向の回転だけでなく、自動揺動運転も可能。

ケーシングビットへの荷重を任意に制御できる強制押し込み掘削や、自重だけを作用させる自由降下式掘削を地質に応じて選べます。

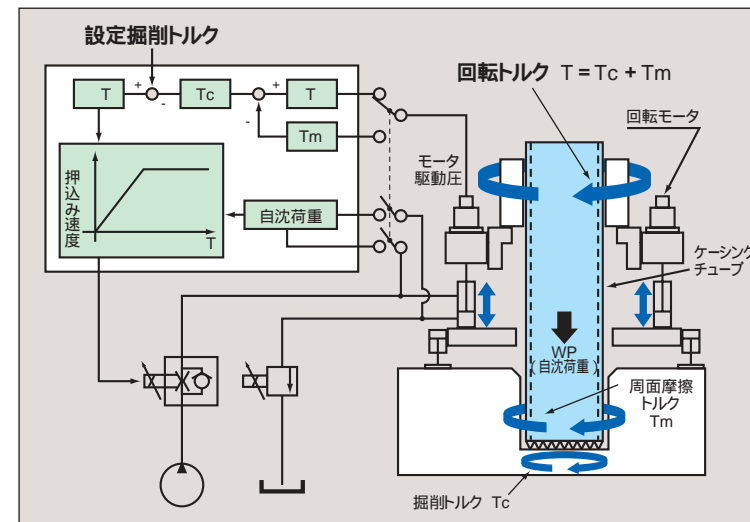
回転速度、押し込み速度を任意に無段階でコントロールできます。

一時的にケーシング回転力、引抜き力をアップさせるパワーアップ機能を装備。

一定時間操作しない状態が続くと、自動的にエンジン回転数がアイドリング状態になり、燃料消費量を低減します。

自動掘削機能

回転トルクから周面摩擦トルクを差し引いた掘削トルクが一定になるように、押し込み速度を調整します。(オプション)



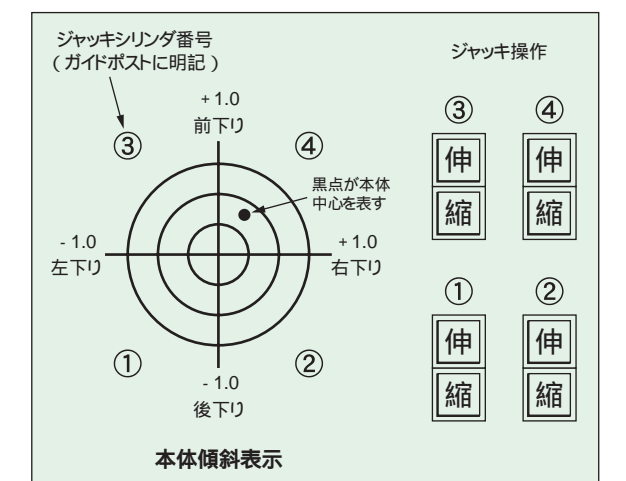
ケーシング超微速下降機能

下降速度10 mm/min

傾斜岩盤や地中障害物の掘削に最適です。

垂直管理機能

ケーシング傾斜計を標準装備。タッチパネルの本体傾斜表示をもとに、ジャッキシリンダ操作で本体水平調整が行えます。



浮き上がり防止機構

スラストシリンダの圧力を調整して本体自重以上の押し込み力がかからないようにし、本体の浮き上がりを防止します。これによりケーシングに安定した押し込み力を与えますので垂直精度の低下を防止します。

山岳傾斜地での作業に威力を発揮

優れたメンテナンス性

本体昇降フレームギヤ・ピニオン収納部やガイドポストスライド部にダストシールを取り付け、土砂や泥水の侵入防止を図りました。

旋回ベアリング、ハンド装置、そして、旋回ギヤ、ピニオンへの給脂を集中給脂にしました。



ハンド装置ピンジ部への集中給脂

運搬が容易

トレーラーでの運搬が容易です。

CD1500-2は本体3分割可能(オプション)、11tトラックで輸送できます。

特許第3626017号
(ケーシングドライバ及び結合ピン装置)

CD3000はガイドポスト取付部を除き、ハンド装置、回転駆動装置、ベースフレームがそれぞれピンで連結されているので分解、組立も容易です。



CD1500-2 本体分解輸送

環境に配慮

国土交通省第2次基準値排出ガス対策型エンジンを油圧パワーユニットに搭載しました。(CD3000除く)

油圧パワーユニットは低騒音仕様です。(CD3000除く)



CD1500-2, CD2000-2



油圧パワーユニット(CD1500-2, CD2000-2用)

杭芯セット用位置合わせ鉄板(オプション)

CD機を杭芯にセットする場合、鉄板の上に載せた2本の鉄筋棒の交点を杭芯にセット。鉄板に取り付けられたガイドプレートにCD機を案内すれば杭芯とCD機の回転中心が一致。杭芯出し作業が楽に行えます。

特許第1806791号
(ケーシングドライバの杭芯セット方法およびそれに用いる位置合わせ用鉄板)

特許第3126021号
(ケーシングドライバ用敷板)



CD機杭芯セット

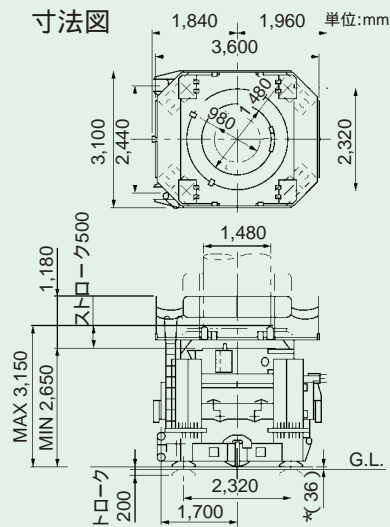


CD3000用(オプション)

CD1500分解可搬型機



送電線の大容量化に伴って建設される鉄塔も大型化しています。また、山岳地に建設する事も多くなり、その基礎として深礎基礎も大規模化しています。しかし、深礎工事はほとんどが人力で行われており、地質によっては工期が非常に長くなり、その厳しい作業環境の改善も望まれていました。CD1500分解可搬型機によるCD工法は、従来の人力による深礎工事に代わるもので、4tトラックで山岳地へ運搬し、場所打ち杭を施工することができるものです。また、本機は山岳地の鉄塔基礎だけでなく、道幅のせまい市街地の鉄塔立替え工事や山岳地の道路橋基礎にもその威力を発揮します。



仕様

ケーシングドライバ本体		
適用ケーシング径 mm	スパーサなし	1,500
	スパーサ使用	最小 1,000
押込み力	kN(tf)	290.1 (29.6)
引抜き力	kN(tf)	1,628 (166)
ケーシング回転力(正逆転)	kN・m(tf・m)	1,274 (130)
ケーシング回転数	min ⁻¹ (rpm)	1.2 (1.2)
スラストシリンダストローク	mm	500
ジャッキシリンダストローク	mm	200
質量	本体	t 29.6
	スパーサ (φ1.0, φ1.2, φ1.3m用)	t 3.7
油圧パワーユニット		
エンジン	形式	日野EM100
	出力	kW/min ⁻¹ (PS/rpm) 110/2000 (150/2000)

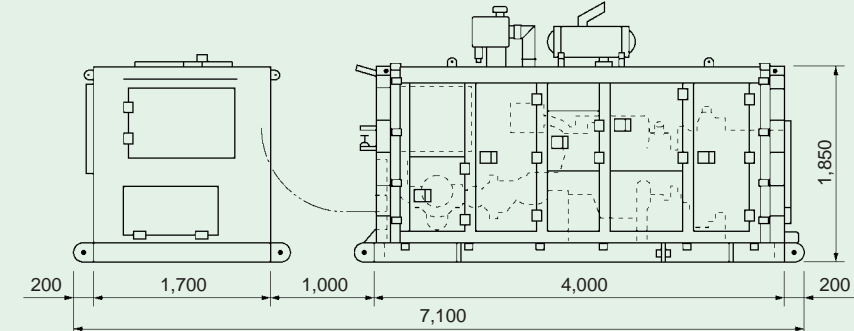
*杭芯セット用位置合わせ鉄板の厚さです。

油圧パワーユニット

コントロールユニット
奥行き2,000

エンジンユニット
奥行き2,000

単位:mm



回転式ケーシングドライバ CDシリーズ

仕様

型式	CD1500-2c	CD2000-2c	CD3000	
ケーシングドライバ本体				
適用ケーシング径 mm	スペーサなし	1,500	2,000	3,000
	スペーサ使用	最小800	最小1,000	最小2,000
押し込み力 kN(tf)	248(25.3)	317(32.3)	578.2(59.0)	
引抜き力 kN(tf)	常用最大	1,960(200)	2,720(278)	3,900(398)
	瞬時最大	2,120(216)	2,940(300)	4,675(477)
ケーシング回転力 kN・m(tf・m)	常用最大	1,300(133)	2,060(210)	3,989(407)
	瞬時最大	1,430(146)	2,250(230)	4,312(440)
ケーシング回転数 min ⁻¹ (rpm)	低速	1.8(1.8)	1.1(1.1)	0.7(0.7)
	高速	3.6(3.6)	2.2(2.2)	1.4(1.4)
スラストシリンダストローク mm	750	750	750	
ジャッキシリンダストローク mm	150	150	200	
乾燥質量(スペーサ含まず) t	25.3	32.3	59.0	

回転反力取り装置

型式	B650T	B850T	B1350T
方式	バー式2分割		バー式3分割
質量 t	4.4	6.8	14.5

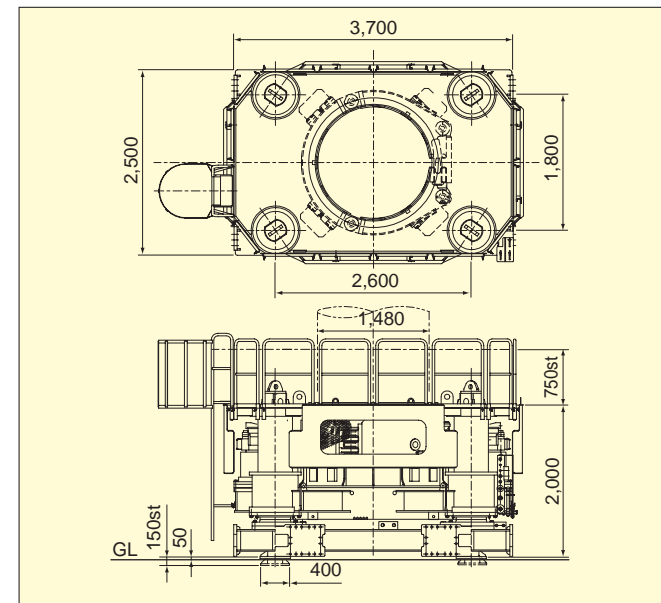
油圧パワーユニット

型式	HP-250	HP-480	
エンジン	いすゞ AA-6HK1XQA	コマツ SA6D140	
出力 kW/min ⁻¹ (PS/rpm)	183.9/2,000(248/2,000)	354/1,800(481/1,800)	
主ポンプ	吐出量 L/min	最大 272×2	最大 404×2
	使用圧力 MPa(kgf/cm ²)	31.4(320) 31.9(325)	24.5(250)
第3ポンプ	吐出量 L/min	最大 33.6	最大 200
	使用圧力 MPa(kgf/cm ²)	20.6(210)	24.5(250)
第4ポンプ	吐出量 L/min	最大 33.6	60
	使用圧力 MPa(kgf/cm ²)	3.4(35)	5.9(60)
乾燥質量 t	7.0	10.0	

(注) 単位は国際単位系 (SI) による表示です。() 内は、従来の単位表示を参考値として併記しました。

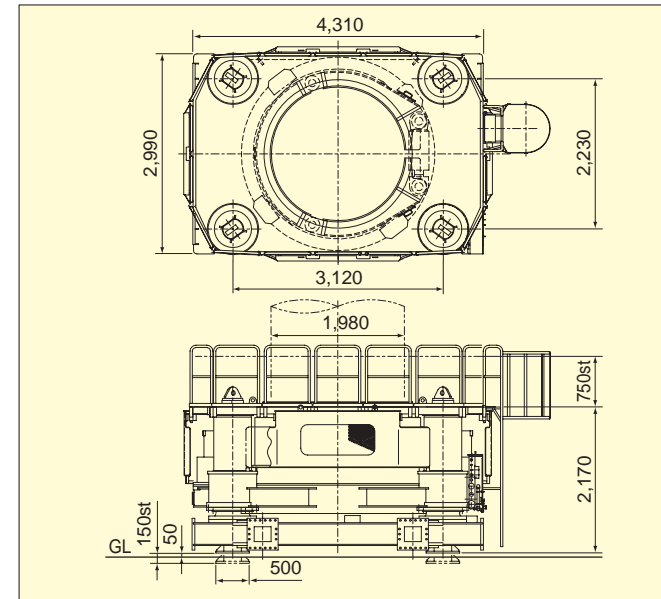
寸法図(CD1500-2c)

単位:mm



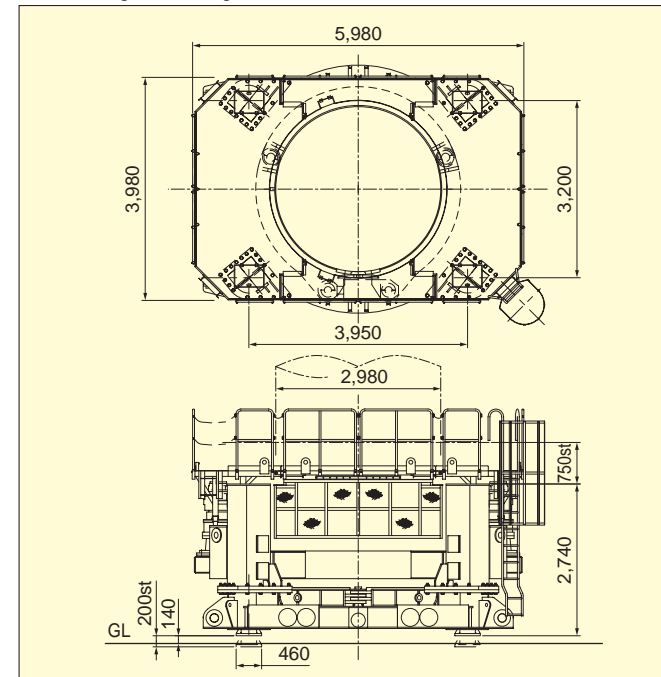
寸法図(CD2000-2c)

単位:mm

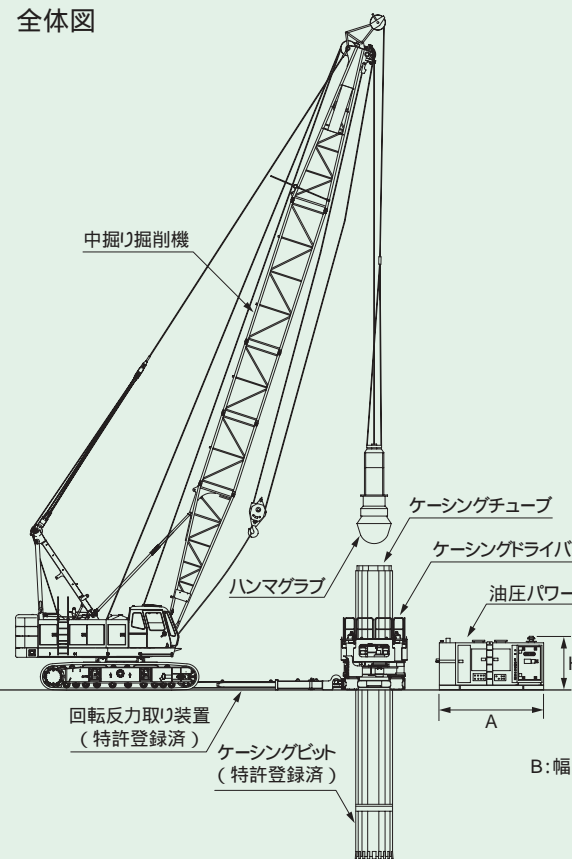


寸法図(CD3000)

単位:mm



全体図



ケーシングビット寸法

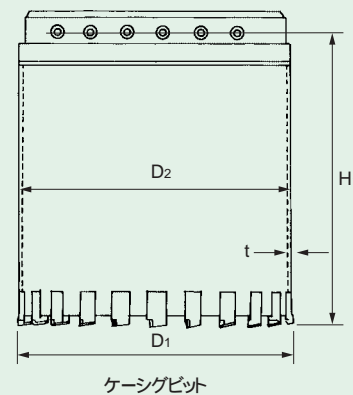
単位:mm

呼称径	D ₁	D ₂	H ₁	t	質量 kg	適用機種
3,000	3,000	2,980	1,800	55	7,360	CD3000
2,800	2,800	2,780	1,800	55	6,890	CD3000
2,500	2,500	2,480	1,800	55	6,160	CD3000
2,300	2,300	2,280	1,800	55	5,600	CD3000
2,000	2,000	1,980	1,800	55	4,940	CD3000
2,000	2,000	1,980	1,500	45	3,580	CD2000-2c
1,800	1,800	1,780	1,500	45	3,220	CD2000-2c
1,600	1,600	1,580	1,500	45	2,850	CD2000-2c
1,500	1,500	1,480	1,500	45	2,680	CD2000-2c, CD1500-2c
1,300	1,300	1,280	1,500	45	2,300	CD2000-2c, CD1500-2c
1,200	1,200	1,180	1,500	45	2,110	CD2000-2c, CD1500-2c
1,100	1,100	1,080	1,500	45	1,930	CD2000-2c, CD1500-2c
1,000	1,000	980	1,500	45	1,720	CD2000-2c, CD1500-2c
800	800	780	1,500	45	1,300	CD1500-2c

油圧パワーユニット寸法

単位:mm

	A	B	H ₂
CD1500-2c	4,310	2,000	2,200
CD2000-2c	4,310	2,000	2,200
CD3000	5,500	2,300	2,300



CDハンマグラブ

強力な掘削力

一般のベント用ハンマグラブに対し自重が重い(1.3~1.5倍)ため、掘削力が強力。

ケーシング内に水があっても地盤への食い込み性が優れています。

優れた作業性

シェル開閉用リンクをシェルの外側に取り付け、土の取込み、排土性を向上しました。

掘削地盤に対応して、追加ウエイトによる質量の調整ができます。

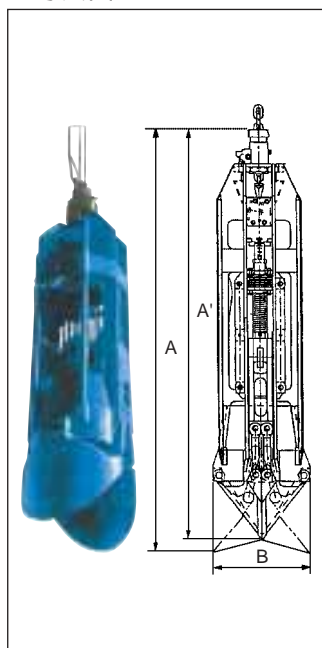
全長を3,900mm以下とし、ブーム付きベント機にも取付け可能にしました。

仕様

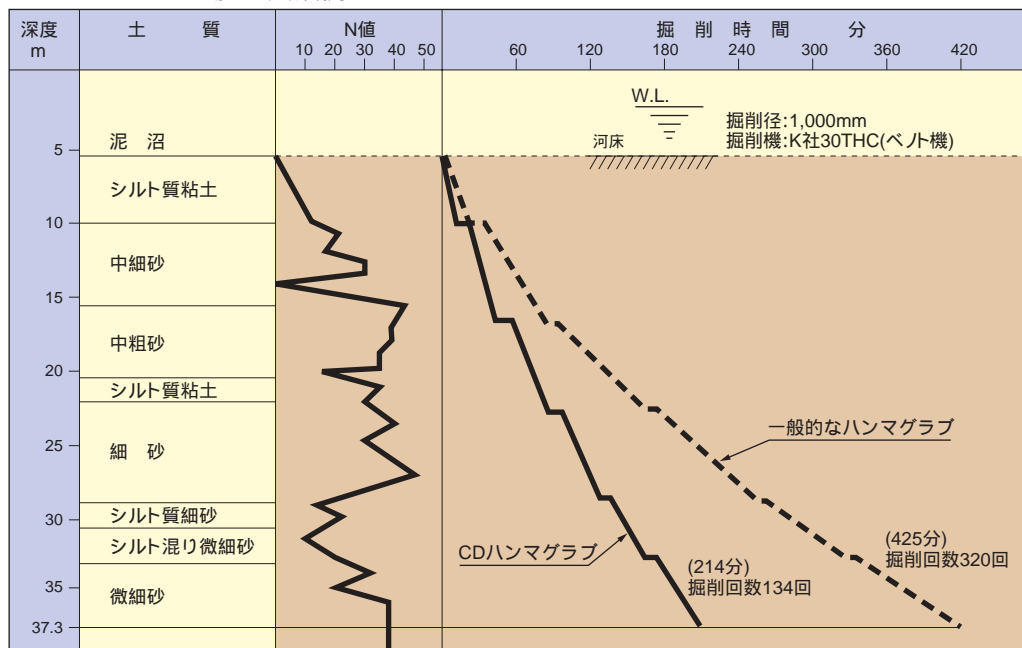
形式	S-CDH10	S-CDH12	S-CDH13
質量	kg 2,300	3,200	3,500
適用ケーシング径	mm 1,000	1,200	1,300
A 輸送時全長	mm 3,650	3,830	3,895
A' 輸送時全長	mm 3,500	3,670	3,750
B 輸送時全高	mm 855	1,050	1,130
ワイヤロープ径	mm 20	22	22



寸法図



CDハンマグラブ施工実績例



カタログに掲載した内容は、予告なく変更することがあります。

掲載写真は販売仕様と一部異なることがあります。

掲載写真はカタログ用にポーズをつけて撮影したものです。機械を離れるときは、必ず作業装置を接地させるなど、安全に心掛けて下さい。

掲載写真の色は印刷の関係上、実物と異なる場合があります。

本機の使用にあたっては取扱説明書を必ずお読み下さい。

本機運転は、基礎工事用機械のせん孔機(チューピングマシンを有する物に限る)の定式に該当するので、特別教育を受けた人に限られます。

お問い合わせは...

日立住友重機械建機クレーン株式会社

本社：東京都台東区東上野6丁目9番3号 住友不動産上野ビル8号館
Tel: 03-3845-1396 Fax: 03-3845-1394 <http://www.hsc-crane.com>

東日本営業部 Tel(03)3845-1396

西日本営業部 Tel(06)6555-8601

札幌支店 Tel(011)370-5900

名古屋支店 Tel(0562)48-6575

仙台支店 Tel(022)390-1080

大阪支店 Tel(06)6555-8601

東京支店 Tel(03)3845-1396

新居浜営業所 Tel(0897)31-9525

新潟営業所 Tel(025)287-7581

福岡支店 Tel(092)504-6288

海外営業部 Tel(03)3845-1387

広島営業所 Tel(082)941-5123

0402@01T.JA037-1