

SuperLandy
CX2000
HYDRAULIC CRAWLER CRANE

Specifications

仕 様

HITACHI

INDEX

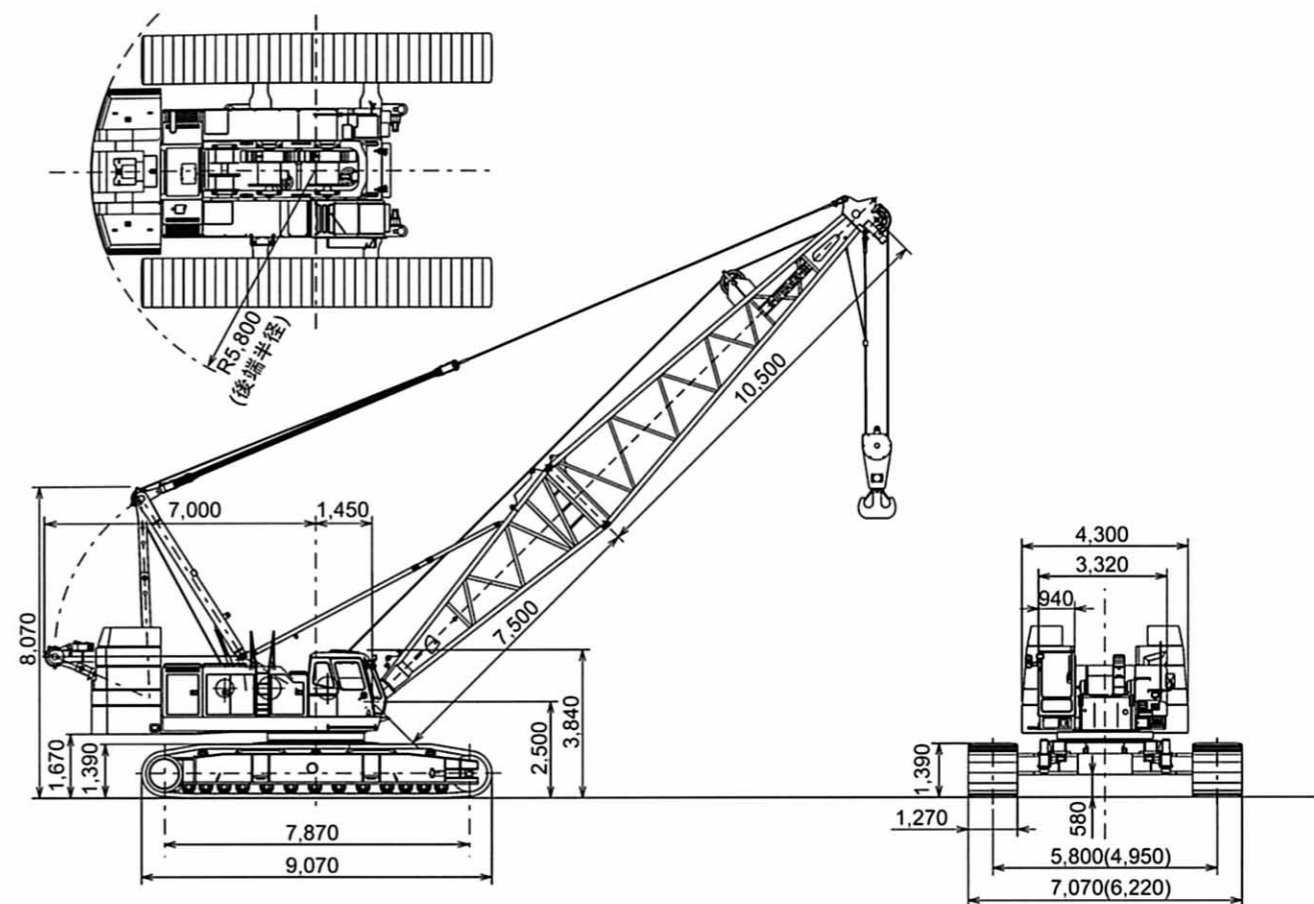
クローラクレーン	■寸法図■仕様	3
	■作業範囲図	4
	■主ブーム定格総荷重表	5
	■補助ジブ定格総荷重表	6
	■補助ジブ付き主ブーム定格総荷重表	7
	■ジブ定格総荷重表	8
	■ジブ付き主ブーム総荷重表	17
	■クレーンブーム構成表■クレーンジブ構成表	
	■分解輸送質量および概略寸法	24
タワークレーン	■寸法図■タワー・ジブ構成■仕様	25
	■36mタワークレーン定格総荷重表■作業範囲図	26
	■39mタワークレーン定格総荷重表■作業範囲図	27
	■42mタワークレーン定格総荷重表■作業範囲図	28
	■45mタワークレーン定格総荷重表■作業範囲図	29
	■48mタワークレーン定格総荷重表■作業範囲図	30
	■51mタワークレーン定格総荷重表■作業範囲図	32
	■54mタワークレーン定格総荷重表■作業範囲図	34
	■57mタワークレーン定格総荷重表■作業範囲図	36
	■60mタワークレーン定格総荷重表■作業範囲図	38
	■タワー標準構成表■タワージブ標準構成表	
	■分解輸送質量および概略寸法	40
テクニカルデータ	■装備品一覧	41
	■基本装備・オプション一覧	42

クローラクレーン

CX2000

■寸法図

単位:mm



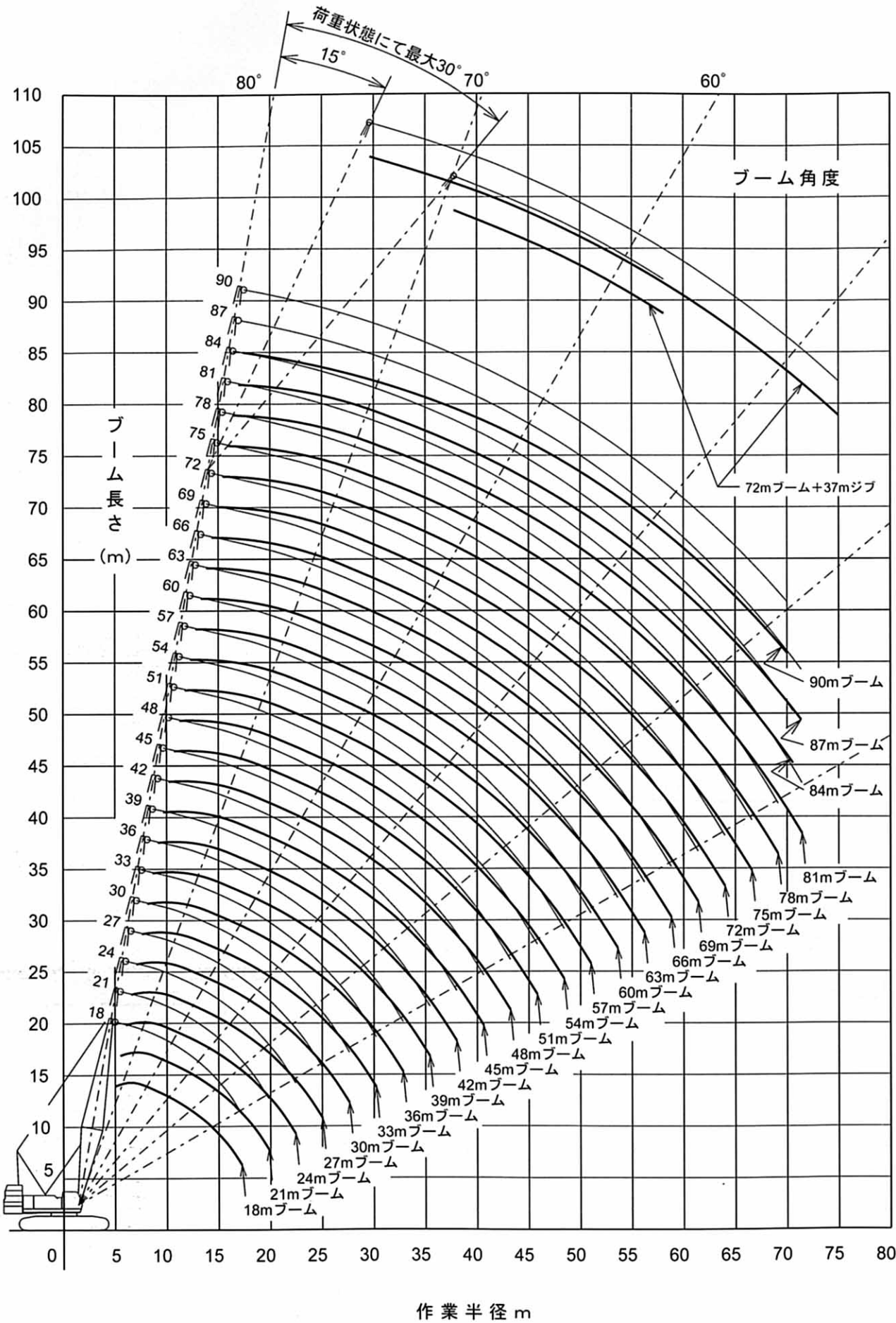
()内寸法はサイドフレーム縮小時の寸法を示す。

■仕様

つり上げ荷重×作業半径	t×m	200×5.0
基本ブーム長さ	m	18
最長ブーム長さ	m	90
ジブブーム長さ	m	13~37
ブーム+ジブブーム最長	m	72+37
主巻ロープ巻上/巻下速度	m/min	*110/62/31
補巻ロープ巻上/巻下速度	m/min	*110/62/31
起伏ロープ速度	m/min	*27×2
旋回速度 高速/低速	min ⁻¹ (rpm)	1.9(1.9)/1.1(1.1)
走行速度 高速/低速	km/h	*1.1/0.7
登坂能力	%(度)	30(16)
エンジン 名称		いすゞ A-6RBIT
定格出力	kW/min ⁻¹ (PS/rpm)	221/2,000(300/2,000)
接地圧	kPa(kgf/cm ²)	93.1(0.95)
全装備質量	t	190(ブーム長さ18m、200tフック時)

(注) 1.単位は、国際単位系によるSI単位表示です。()内は、従来の単位表示を併記したものです。
 2.主巻・補巻ロープ速度110m/minは、軽負荷時(ラインプル58.8kN(6tf)以下)の仕様です。
 3.*負荷により速度変化します。

■作業範囲図



■主ブーム定格総荷重表(マスト無)

作業半径 (m)	ブーム長さ(m)															
	18	21	24	27	30	33	36	39	42	45	48	51	54	57	60	63
5.0	200.0															
5.5	183.0	5.6×175.0														
6.0	168.0	167.3	6.1×162.5													
6.5	156.0	155.3	154.9	6.6×145.6												
7.0	145.0	144.3	143.9	142.8	7.1×125.0	7.6×112.5										
8.0	127.0	126.3	125.9	125.3	125.0	112.5	8.2×100.0	8.7×97.1								
9.0	110.6	110.2	110.1	109.8	109.7	109.5	100.0	96.1	9.2×87.5	9.7×81.1						
10.0	95.8	96.6	96.4	96.3	96.1	96.0	95.8	92.9	85.2	80.3	10.2×73.8	10.8×67.7	11.3×61.9	11.8×56.7		
12.0	74.1	74.8	74.5	74.4	74.2	74.1	73.9	73.7	74.4	74.2	69.3	64.5	60.8	56.4	12.3×52.2	12.9×47.3
14.0	59.2	60.8	60.5	60.4	60.2	60.0	59.8	59.6	60.1	59.9	59.7	59.5	56.9	52.8	50.1	46.1
16.0	48.3	50.8	50.7	50.6	50.4	50.2	50.0	49.8	50.2	50.0	49.8	49.6	49.5	49.2	46.6	42.9
18.0	17.2×42.7	42.4	43.6	43.4	43.2	43.0	42.7	42.6	42.8	42.6	42.4	42.2	42.1	41.9	41.6	40.7
20.0		19.8×36.1	37.6	37.9	37.6	37.5	37.2	37.0	37.2	37.0	36.8	36.6	36.5	36.2	36.0	35.8
22.0			32.1	33.6	33.3	33.1	32.8	32.6	32.8	32.6	32.4	32.1	32.0	31.7	31.5	31.4
24.0			22.4×31.0	29.3	29.8	29.6	29.3	29.1	29.2	29.0	28.7	28.5	28.4	28.1	27.9	27.7
26.0				25.0×27.2	26.6	26.7	26.3	26.1	26.2	26.0	25.8	25.5	25.4	25.1	24.9	24.7
28.0					27.6×23.9	24.2	23.9	23.7	23.7	23.5	23.3	23.0	22.9	22.6	22.4	22.2
30.0						21.5	21.8	21.6	21.6	21.4	21.1	20.9	20.8	20.5	20.2	20.1
32.0						30.2×21.2	19.7	19.8	19.8	19.5	19.3	19.0	18.9	18.6	18.4	18.2
34.0							32.8×18.8	18.2	18.2	18.0	17.7	17.5	17.3	17.0	16.8	16.6
36.0								35.4×16.8	16.8	16.6	16.3	16.1	15.9	15.6	15.4	15.2
38.0									15.0	15.4	15.1	14.8	14.7	14.4	14.1	13.9
40.0										13.9	14.0	13.7	13.6	13.3	13.0	12.8
42.0									40.6×13.4	12.7	12.8	12.6	12.3	12.0	11.8	
44.0										43.2×11.9	11.7	11.7	11.4	11.1	10.9	
46.0											45.8×10.6	10.8	10.6	10.3	10.1	
48.0												9.7	9.7	9.6	9.3	
50.0													48.4×9.5	8.8	8.8	8.6
52.0														51.0×8.3	7.9	7.9
54.0															53.6×7.3	7.2
56.0																6.4
56.2																6.3



■主ブーム定格総荷重表(マスト付き)

作業半径 (m)	ブーム長さ(m)															
	45	48	51	54	57	60	63	66	69	72	75	78	81	84	87	90
9.7	87.5															
10.0	87.0	10.2×75.0	10.8×74.1	11.3×62.5	11.8×62.1											
12.0	75.8	75.0	71.3	62.5	61.9	12.3×57.1	12.9×50.0	13.4×47.8	13.9×44.0							
14.0	61.2	61.1	60.9	60.9	58.7	54.5	50.0	47.4	43.9	14.4×39.6	14.9×35.3	15.5×31.9				
16.0	51.0	50.9	50.7	50.7	50.4	50.2	48.5	44.9	42.6	38.7	34.8	31.6	28.9	16.5×26.2	17.0×23.2	17.5×20.5
18.0	43.5	43.4	43.2	43.1	42.9	42.7	42.6	42.4	40.1	36.7	33.8	30.7	28.0	25.6	22.7	20.3
20.0	37.8	37.6	37.4	37.3	37.1	36.9	36.8	36.6	36.5	35.6	32.1	29.7	27.1	24.7	21.9	19.5
22.0	33.2	33.0	32.8	32.8	32.5	32.3	32.2	32.0	31.9	31.7	31.1	28.1	26.2	23.8	21.1	18.7
24.0	29.5	29.3	29.1	29.1	28.8	28.6	28.5	28.3	28.2	28.0	27.9	26.3	24.0	22.8	20.4	17.4
26.0	26.5	26.3	26.1	26.0	25.7	25.5	25.4	25.2	25.1	24.9	24.9	24.4	22.2	20.4	19.5	16.0
28.0	23.9	23.7	23.5	23.4	23.1	22.9	22.8	22.6	22.5	22.3	22.2	22.0	20.6	18.7	17.8	14.7
30.0	21.7	21.5	21.3	21.2	20.9	20.7	20.6	20.4	20.3	20.1	20.0	19.8	19.2	17.4	16.0	13.6
32.0	19.8	19.6	19.4	19.3	19.0	18.8	18.7	18.4	18.4	18.2	18.1	17.9	17.8	16.2	14.2	12.5
34.0	18.2	18.0	17.8	17.7	17.4	17.1	17.0	16.8	16.7	16.5	16.4	16.2	16.1	15.1	13.1	11.6
36.0	16.8	16.5	16.3	16.2	15.9	15.7	15.5	15.3	15.2	15.0	15.0	14.7	14.6	14.0	12.2	10.7
38.0	15.5	15.3	15.0	14.9	14.6	14.4	14.2	14.0	14.0	13.7	13.7	13.4	13.3	13.1	11.4	9.9
40.0	14.4	14.1	13.9	13.8	13.5	13.3	13.1	12.9	12.8	12.6	12.5	12.2	12.1	11.9	10.6	9.2
42.0	40.6×14.0	13.1	12.9	12.8	12.5	12.2	12.1	11.8	11.8	11.5	11.5	11.2	11.1	10.8	9.9	8.5
44.0		43.2×12.5	12.0	11.9	11.6	11.3	11.1	10.9	10.8	10.6	10.5	10.2	10.0	9.7	9.2	7.9
46.0			45.8×11.2	11.0	10.7	10.5	10.3	10.1	10.0	9.7	9.6	9.2	9.1	8.8	8.6	7.3
48.0				10.3	10.0	9.7	9.5	9.2	9.1	8.8	8.7	8.3	8.2	7.9	7.8	6.8
50.0				48.4×10.1	9.3	9.0	8.7	8.5	8.3	8.0	7.9	7.6	7.4	7.1	7.0	6.2
52.0					51.0×8.9	8.3	8.0	7.7	7.6	7.3	7.2	6.8	6.7	6.4	6.3	5.7
54.0						53.6×7.8	7.4	7.1	7.0	6.7	6.5	6.2	6.0	5.7	5.6	5.3
56.0							6.8	6.5	6.4	6.1	5.9	5.6	5.4	5.1	5.0	4.7
58.0							56.2×6.7	5.9	5.8	5.5	5.4	5.0	4.9	4.6	4.4	4.1
60.0								58.8×5.7	5.3	5.0	4.8	4.5	4.3	4.0	3.9	3.6
62.0									61.4×5.0	4.5	4.4	4.0	3.8	3.5	3.4	3.1
64.0										4.1	3.9	3.5	3.4	3.1	2.9	2.6
66.0											3.5	3.1	3.0	2.7	2.5	2.2
68.0												66.6×3.4	2.7	2.6	2.3	1.8
70.0													69.2×2.5	2.2	1.9	1.7
71.8														1.9	70.5×1.8	71.7×1.4

- (注) 1. 上表に示す定格総荷重は、水平堅土上の定置荷役における値で、転倒荷重の78%以内、および移動式クレーン構造規格で定める前方安定度1.15以上です。
 2. 実際につり上げられる荷重は、上表の定格総荷重からフックなどのつり具一切の質量を差し引いた値です。
 3. 作業半径とは、荷をついた状態での旋回中心からつり荷の重心までの水平距離です。
 4. 表中の〇〇×〇〇は、作業半径m×定格総荷重tを示します。
 5. カウンタウエイトの質量は、81.6t(上回り79.2t+下回り2.4t)です。
 6. 作業を行うときは、必ずサイドフレームを規定位置まで拡張してください。
 7. 巻上ロープ掛数と定格総荷重の最大値、フックの質量は下表のとおりです。

フック 容量(t)	フック 質量(t)	定格総荷重の最大値(t)														
		16本掛	14本掛	13本掛	12本掛	11本掛	10本掛	9本掛	8本掛	7本掛	6本掛	5本掛	4本掛	3本掛	2本掛	1本掛
200	2.60	200.0	175.0	162.5	150.0	137.5	125.0	112.5	100.0	87.5	—	—	—	—	—	—
100	1.40	—	—	—	—	—	—	—	100.0	87.5	75.0	62.5	50.0	—	—	—
60	1.20	—	—	—	—	—	—	—	—	—	—	60.0	50.0	—	—	—
25	0.85	—	—	—	—	—	—	—	—	—	—	—	—	—	25.0	—

■補助ジブ定格総荷重表(マスト無)

作業半径 (m)	ブーム長さ(m)																			
	18	21	24	27	30	33	36	39	42	45	48	51	54	57	60	63				
5.9	13.00																			
6.0	13.00	6.4×13.00																		
6.5	13.00	13.00																		
7.0	13.00	13.00	13.00	7.5×13.00																
8.0	13.00	13.00	13.00	13.00	13.00	8.5×13.00														
9.0	13.00	13.00	13.00	13.00	13.00	13.00	9.6×13.00													
10.0	13.00	13.00	13.00	13.00	13.00	13.00	13.00	10.1×13.00	10.6×13.00	11.1×13.00	11.6×13.00									
12.0	13.00	13.00	13.00	13.00	13.00	13.00	13.00	13.00	13.00	13.00	13.00	12.2×13.00	12.7×13.00	13.2×13.00	13.7×13.00					
14.0	13.00	13.00	13.00	13.00	13.00	13.00	13.00	13.00	13.00	13.00	13.00	13.00	13.00	13.00	13.00	13.00				
16.0	13.00	13.00	13.00	13.00	13.00	13.00	13.00	13.00	13.00	13.00	13.00	13.00	13.00	13.00	13.00	13.00				
18.0	13.00	13.00	13.00	13.00	13.00	13.00	13.00	13.00	13.00	13.00	13.00	13.00	13.00	13.00	13.00	13.00				
20.0	18.8×13.00	13.00	13.00	13.00	13.00	13.00	13.00	13.00	13.00	13.00	13.00	13.00	13.00	13.00	13.00	13.00				
22.0		21.4×13.00	13.00	13.00	13.00	13.00	13.00	13.00	13.00	13.00	13.00	13.00	13.00	13.00	13.00	13.00				
24.0			13.00	13.00	13.00	13.00	13.00	13.00	13.00	13.00	13.00	13.00	13.00	13.00	13.00	13.00				
26.0				13.00	13.00	13.00	13.00	13.00	13.00	13.00	13.00	13.00	13.00	13.00	13.00	13.00				
28.0					26.6×13.00	13.00	13.00	13.00	13.00	13.00	13.00	13.00	13.00	13.00	13.00	13.00				
30.0						29.2×13.00	13.00	13.00	13.00	13.00	13.00	13.00	13.00	13.00	13.00	13.00				
32.0							31.8×13.00	13.00	13.00	13.00	13.00	13.00	13.00	13.00	13.00	13.00				
34.0								13.00	13.00	13.00	13.00	13.00	13.00	13.00	13.00	13.00				
36.0									34.4×13.00	13.00	13.00	13.00	13.00	13.00	13.00	13.00				
38.0										37.0×13.00	13.00	13.00	13.00	13.00	13.00	13.00				
40.0											39.6×13.00	13.00	13.00	13.00	12.80	12.55	12.35			
42.0												12.65	12.60	12.30	12.15	11.80	11.55	11.35		
44.0													42.2×12.50	11.55	11.45	11.30	10.95	10.65	10.45	
46.0														44.8×11.05	10.60	10.50	10.15	9.85	9.60	
48.0															47.4×9.80	9.75	9.40	9.10	8.80	
50.0																8.75	8.70	8.35	8.05	
52.0																	7.80	7.70	7.3	
54.0																		52.6×7.55	7.00	6.75
56.0																			55.2×6.55	6.20
57.8																				5.60

■補助ジブ定格総荷重表(マスト付き)

作業半径 (m)	ブーム長さ(m)															
	45	48	51	54	57	60	63	66	69	72	75	78	81	84		
10.6	13.00	11.1×13.00	11.6×13.00													
12.0	13.00	13.00	13.00	12.2×13.00	12.7×13.00	13.2×13.00	13.7×13.00									
14.0	13.00	13.00	13.00	13.00	13.00	13.00	13.00	14.3×13.00	14.8×13.00	15.3×13.00	15.8×13.00					
16.0	13.00	13.00	13.00	13.00	13.00	13.00	13.00	13.00	13.00	13.00	13.00	16.3×13.00	16.9×13.00	17.4×13.00		
18.0	13.00	13.00	13.00	13.00	13.00	13.00	13.00	13.00	13.00	13.00	13.00	13.00	13.00	13.00		
20.0	13.00	13.00	13.00	13.00	13.00	13.00	13.00	13.00	13.00	13.00	13.00	13.00	13.00	13.00		
22.0	13.00	13.00	13.00	13.00	13.00	13.00	13.00	13.00	13.00	13.00	13.00	13.00	13.00	13.00		
24.0	13.00	13.00	13.00	13.00	13.00	13.00	13.00	13.00	13.00	13.00	13.00	13.00	13.00	13.00		
26.0	13.00	13.00	13.00	13.00	13.00	13.00	13.00	13.00	13.00	13.00	13.00	13.00	13.00	13.00		
28.0	13.00	13.00	13.00	13.00	13.00	13.00	13.00	13.00	13.00	13.00	13.00	13.00	13.00	12.35		
30.0	13.00	13.00	13.00	13.00	13.00	13.00	13.00	13.00	13.00	13.00	13.00	13.00	13.00	11.40		
32.0	13.00	13.00	13.00	13.00	13.00	13.00	13.00	13.00	13.00	13.00	13.00	13.00	12.15	10.50		
34.0	13.00	13.00	13.00	13.00	13.00	13.00	13.00	13.00	13.00	13.00	13.00	13.00	11.30	9.70		
36.0	13.00	13.00	13.00	13.00	13.00	13.00	13.00	13.00	13.00	13.00	13.00	12.20	10.50	8.95		
38.0	13.00	13.00	13.00	13.00	13.00	13.00	13.00	13.00	13.00	13.00	13.00	11.40	9.75	8.25		
40.0	13.00	13.00	13.00	13.00	13.00	12.80	12.65	12.40	12.30	12.10	12.00	10.65	9.05	7.65		
42.0	13.00	12.75	12.50	12.35	12.05	11.80	11.60	11.40	11.30	11.05	11.00	9.95	8.40	7.00		
44.0	42.2×12.95	11.85	11.60	11.45	11.15	10.90	10.70	10.45	10.35	10.05	9.95	9.30	7.80	6.45		
46.0		44.8×11.50	10.80	10.65	10.30	10.05	9.85	9.55	9.45	9.15	9.00	8.65	7.25	5.95		
48.0			47.4×10.25	9.90	9.55	9.30	9.00	8.70	8.60	8.25	8.15	7.80	6.70	5.45		
50.0				9.20	8.85	8.50	8.25	7.95	7.80	7.50	7.35	7.00	6.20	4.95		
52.0					8.15	7.85	7.50	7.20	7.10	6.80	6.65	6.25	5.70	4.50		
54.0						52.6×7.95	7.20	6.90	6.55	6.45	6.15	6.00	5.60	4.10		
56.0							55.2×6.85	6.30	5.95	5.85	5.55	5.35	5.00	4.85	3.70	
58.0								57.8×5.80	5.45	5.30	4.95	4.80	4.45	4.30	3.30	
60.0									4.90	4.80	4.45	4.30	3.90	3.75	2.95	
62.0										60.4×4.85	4.30	4.00	3.80	3.40	2.60	
64.0											63.0×4.10	3.55	3.35	2.95	2.25	
66.0												65.6×3.25	2.95	2.55	2.40	64.3×2.20
68.0													2.55	67.7×2.20	67.0×2.20	
68.2														2.50		

- (注) 1. 上表に示す定格総荷重は、水平堅土上の定置荷役における値で、転倒荷重の78%以内、および移動式クレーン構造規格で定める前方安定度1.15以上です。
 2. 実際につり上げられる荷重は、上表の定格総荷重から「主フック+補フック」などのつり具一切の質量を差し引いた値です。
 3. 作業半径とは、荷をつった状態での旋回中心からつり荷の重心までの水平距離です。
 4. 表中の○×○は、作業半径m×定格総荷重tを示します。
 5. カウンタウエイトの質量は、81.6t(上回り79.2t+下回り2.4t)です。
 6. 作業を行うときは、必ずサイドフレームを規定位置まで拡張してください。
 7. フックの質量は右表のとおりです。

	フック 容量(t)	フック 質量(t)
主フック	200	2.60
	100	1.40
	60	1.20
	25	0.85
補フック	13	0.50

■補助ジブ付き主ブーム定格総荷重表(マスト無)

作業半径 (m)	ブーム長さ(m)																
	18	21	24	27	30	33	36	39	42	45	48	51	54	57	60	63	
5.0	199.5																
5.5	182.5	5.6×174.5															
6.0	167.5	166.8	6.1×162.0														
6.5	155.5	154.8	154.4	6.6×145.1													
7.0	144.5	143.8	143.4	142.3	7.1×124.5	7.6×112.0											
8.0	126.5	125.8	125.4	124.8	124.5	112.0	8.2×99.5	8.7×96.6									
9.0	110.1	109.7	109.6	109.3	109.2	109.0	99.5	95.6	9.2×87.0	9.7×80.6							
10.0	95.3	96.1	95.9	95.8	95.6	95.5	95.3	92.4	84.7	79.8	10.2×73.3	10.8×67.2	11.3×61.4	11.8×56.2			
12.0	73.6	74.3	74.0	73.9	73.7	73.6	73.4	73.2	73.8	73.6	68.8	64.0	60.3	55.9	12.3×51.7	12.9×46.8	
14.0	58.7	60.3	60.0	59.9	59.7	59.5	59.3	59.1	59.6	59.4	59.2	59.0	56.4	52.3	49.6	45.6	
16.0	47.8	50.3	50.2	50.1	49.9	49.7	49.5	49.3	49.6	49.4	49.2	49.0	48.9	48.6	46.1	42.4	
18.0	17.2×42.2	41.9	43.1	42.9	42.7	42.5	42.2	42.1	42.3	42.1	41.9	41.7	41.6	41.3	41.0	40.2	
20.0		19.8×35.6	37.1	37.4	37.1	37.0	36.7	36.5	36.7	36.5	36.3	36.0	35.9	35.6	35.4	35.2	
22.0			31.6	33.1	32.8	32.6	32.3	32.1	32.3	32.0	31.8	31.6	31.5	31.2	30.9	30.8	
24.0			22.4×30.5	28.8	29.3	29.1	28.8	28.6	28.7	28.4	28.2	28.0	27.9	27.5	27.3	27.1	
26.0				25.0×26.7	26.1	26.2	25.8	25.6	25.7	25.5	25.2	25.0	24.9	24.6	24.3	24.1	
28.0					27.6×23.4	23.7	23.4	23.2	23.0	22.7	22.5	22.4	22.0	21.8	21.6	21.6	
30.0						21.0	21.3	21.1	21.1	20.9	20.6	20.4	20.2	19.9	19.7	19.5	
32.0							30.2×20.7	19.2	19.3	19.3	19.0	18.8	18.5	18.4	18.1	17.8	17.6
34.0								32.8×18.3	17.7	17.5	17.2	16.9	16.8	16.5			



単位:t

■ジブ定格総荷重表(マスト無)

ブーム長さ(m) ジブ長さ(m) オフセット角度(°) 作業半径(m)	57														
	13			19			25			31			37		
	15	15	30	15	15	30	15	30	15	30	15	30	15	30	
16.9	25.00	17.2×13.00													
18.0	25.00	13.00													
20.0	25.00	13.00	20.1×13.00	19.5×18.00	19.8×13.00										
22.0	25.00	13.00	13.00	18.00	13.00	23.9×10.60	22.3×12.00								
24.0	23.80	13.00	13.00	17.55	13.00	10.60	11.80			24.8×6.90					
26.0	22.60	13.00	12.70	17.10	13.00	10.35	11.45	27.8×8.50	6.80			27.4×4.00			
28.0	21.15	13.00	12.35	16.70	13.00	10.00	11.15	8.45	6.60			3.95			
30.0	19.85	13.00	12.00	16.30	13.00	9.70	10.90	8.20	6.40	31.7×5.10	3.80				
32.0	18.65	13.00	11.70	15.95	13.00	9.45	10.65	7.95	6.20	5.10	3.70				
34.0	17.20	13.00	11.40	15.60	13.00	9.20	10.40	7.70	6.05	5.05	3.55	35.5×2.70			
36.0	15.70	13.00	11.10	15.10	13.00	8.95	10.15	7.50	5.90	4.95	3.45	2.70			
38.0	14.45	13.00	10.85	14.50	13.00	8.70	9.95	7.25	5.75	4.85	3.30	2.65			
40.0	13.25	13.00	10.60	13.70	13.00	8.50	9.75	7.05	5.60	4.75	3.20	2.60			
42.0	12.25	12.45	10.40	12.65	12.90	8.30	9.55	6.90	5.45	4.65	3.10	2.55			
44.0	11.30	11.50	10.20	11.70	11.95	8.10	9.35	6.70	5.30	4.60	3.05	2.45			
46.0	10.45	10.65	10.00	10.85	11.05	7.95	9.20	6.55	5.20	4.50	2.95	2.40			
48.0	9.70	9.90	9.80	10.10	10.30	7.75	9.05	6.40	5.10	4.45	2.85	2.35			
50.0	9.00	9.20	9.40	9.35	9.55	7.60	8.90	6.25	5.00	4.35	2.80	2.30			
52.0	8.30	8.50	8.70	8.70	8.90	7.50	8.75	6.15	4.90	4.30	2.70	2.25			
54.0	7.65	7.80	8.00	8.10	8.30	7.35	8.60	6.00	4.80	4.25	2.65	2.20			
56.0	7.05	7.20	7.40	7.45	7.65	7.25	8.05	5.90	4.70	4.20	2.55				
58.0	6.50	6.65	6.80	6.90	7.10	7.10	7.45	5.80	4.60	4.15	2.50				
60.0	5.95	6.15	6.25	6.35	6.55	6.80	6.90	5.70	4.55	4.10	2.45				
62.0	5.40	5.65	5.75	5.85	6.05	6.25	6.40	5.60	4.45	4.10	2.40				
64.0	63.6×4.90	63.8×5.10	5.15	5.40	5.60	5.75	5.95	5.50	4.40	4.05	2.35				
66.0			64.3×5.05	5.00	5.15	5.30	5.50	5.45	4.35	4.00	2.30				
68.0				4.50	4.75	4.85	5.05	5.30	4.25	4.00	2.25				
70.0				69.4×4.15	69.6×4.35	4.40	4.70	4.90	4.20	4.00	2.20				
72.0						70.3×4.30	4.30	4.50	4.15	3.95					
74.0							4.00	4.10	4.15	3.95					
76.0							75.4×3.65	3.70	3.90	3.95					
78.0								76.3×3.60	3.60	3.80					
80.0									3.30	3.45					
82.0									81.2×3.10	3.10					
82.3										3.05					

ブーム長さ(m) ジブ長さ(m) オフセット角度(°) 作業半径(m)	60														
	13			19			25			31			37		
	15	15	30	15	15	30	15	30	15	30	15	30	15	30	
17.5	25.00	17.7×13.00													
18.0	25.00	13.00													
20.0	25.00	13.00	20.6×13.00	18.00	20.3×13.00										
22.0	23.80	13.00	13.00	18.00	13.00			22.8×12.00							
24.0	22.05	13.00	13.00	17.65	13.00	24.5×10.60	11.85			25.3×6.90					
26.0	20.55	13.00	12.85	17.25	13.00	10.45	11.55			6.85		27.9×4.00			
28.0	19.15	13.00	12.50	16.85	13.00	10.10	11.25	28.3×8.50	6.65			4.00			
30.0	17.95	13.00	12.15	16.45	13.00	9.80	11.00	8.25	6.45			3.85			
32.0	16.80	13.00	11.85	16.10	13.00	9.55	10.75	8.00	6.25	32.2×5.10	3.70				
34.0	15.80	13.00	11.55	15.75	13.00	9.30	10.50	7.75	6.10	5.05	3.60				
36.0	14.85	13.00	11.25	14.90	13.00	9.05	10.25	7.55	5.95	4.95	3.45	2.70			
38.0	14.00	13.00	11.00	14.05	13.00	8.80	10.05	7.35	5.80	4.85	3.35	2.65			
40.0	13.00	12.80	10.75	13.30	12.90	8.60	9.85	7.15	5.65	4.75	3.25	2.60			
42.0	12.00	12.10	10.55	12.40	12.20	8.40	9.65	6.95	5.50	4.70	3.15	2.55			
44.0	11.05	11.25	10.35	11.45	11.60	8.20	9.50	6.80	5.40	4.60	3.05	2.50			
46.0	10.20	10.40	10.15	10.60	10.85	8.05	9.30	6.65	5.25	4.55	3.00	2.45			
48.0	9.45	9.65	9.90	9.85	10.05	7.90	9.15	6.50	5.15	4.45	2.90	2.35			
50.0	8.65	8.90	9.15	9.10	9.35	7.70	9.00	6.35	5.05	4.40	2.80	2.35			
52.0	7.95	8.15	8.40	8.45	8.65	7.60	8.85	6.20	4.95	4.35	2.75	2.30			
54.0	7.30	7.50	7.75	7.75	8.00	7.45	8.40	6.10	4.85	4.30	2.65	2.25			
56.0	6.70	6.90	7.10	7.15	7.35	7.35	7.75	6.00	4.75	4.25	2.60	2.20			
58.0	6.15	6.30	6.50	6.55	6.75	7.10	7.15	5.85	4.65	4.20	2.55				
60.0	5.65	5.80	5.95	6.05	6.25	6.50	6.60	5.75	4.60	4.15	2.50				
62.0	5.15	5.30	5.45	5.55	5.75	6.00	6.10	5.65	4.50	4.10	2.45				
64.0	4.70	4.85	4.95	5.10	5.25	5.50	5.60	5.60	4.45	4.05	2.35				
66.0	4.15	4.40	4.50	4.65	4.85	5.00	5.20	5.50	4.40	4.05	2.35				
68.0	66.2×4.10	66.4×4.30	66.9×4.25	4.25	4.45	4.60	4.75	5.05	4.30	4.00	2.30				
70.0				3.90	4.05	4.15	4.35	4.65	4.25	4.00	2.25				
72.0				3.45	3.65	3.80	4.00	4.25	4.20	3.95	2.20				
74.0					72.2×3.60	72.9×3.55	3.65	3.85	3.95	3.95					
76.0							3.35	3.50	3.60	3.90					
78.0							3.00	3.15	3.30	3.55					
80.0								78.9×3.00	3.00	3.20					
82.0									2.70	2.90					
84.0									83.8×2.50	2.60					
84.9										2.45					

※注記は8ページと同じになります。



単位:t

■ジブ定格総荷重表(マスト無)

ブーム長さ(m) ジブ長さ(m) オフセット角度(°) 作業半径(m)	63														
	13			19			25			31			37		
	15	15	30	15	15	30	15	30	15	30	15	30	15	30	
18.0	25.00	18.3×13.00													
20.0	23.70	13.00	21.1×13.00	20.5×18.00	20.8×13.00										
22.0	21.80	13.00	13.00	18.00	13.00							23.3×12.00			
24.0	20.15	13.00	13.00	17.80	13.00	25.0×10.60	11.95					25.9×6.90			
26.0	18.70	13.00	12.95	17.40	13.00	10.50	11.65					6.90			
28.0	17.40	13.00	12.60	17.00	13.00	10.20	11.35	28.8×8.45	6.70			28.4×4.00			
30.0	16.20	13.00	12.25	16.30	13.00	9.90	11.10	8.30	6.50			6.50			
32.0	15.15	13.00	11.95	15.25	13.00	9.65	10.85	8.05	6.30	32.7×5.10	3.75				
34.0	14.20	13.00	11.65	14.25	13.00	9.40	10.60	7.85	6.15	5.05	3.60				
36.0	13.35	12.90	11.40	13.40	13.00	9.15	10.35	7.60	6.00	4.95	3.50	36.6×2.70			
38.0	12.50	12.15	11.15	12.60	12.25	8.90	10.15	7.40	5.85	4.90	3.40	2.70			
40.0	11.75	11.45	10.90	11.85	11.55	8.70	9.95	7.25	5.70	4.80	3.30	2.60			
42.0	11.05	10.80	10.70	11.15	10.90	8.50	9.75	7.05	5.55	4.70	3.20	2.55			
44.0	10.40	10.20	10.40	10.55	10.30	8.30	9.60	6.90	5.45	4.65	3.10	2.50			
46.0	9.80	9.60	9.80	9.95	9.75	8.15	9.40	6.70	5.35	4.55	3.00	2.45			
48.0	9.15	9.05	9.25	9.35	9.20	8.00	9.25	6.55	5.20	4.50	2.95	2.40			
50.0	8.40	8.55	8.70	8.85	8.70	7.85	9.10	6.45	5.10	4.40	2.85	2.35			
52.0	7.65	7.90	8.15	8.15	8.25	7.70	9.35	6.30	5.00	4.35					



単位:t

■ジブ定格総荷重表(マスト付き)

Table with columns for boom length (13, 19, 25, 31, 37) and offset angle (15, 30). Rows list capacity and radius for various boom lengths and angles.

Table with columns for boom length (13, 19, 25, 31, 37) and offset angle (15, 30). Rows list capacity and radius for various boom lengths and angles.

- (注) 1. 上表に示す定格総荷重は、水平堅土上の定置荷役における値で、転倒荷重の78%以内、および移動式クレーン構造規格で定める前方安定度1.15以上です。
2. 実際につり上げられる荷重は、上表の定格総荷重から「主フック+補フック」などのつり具一切の質量を差し引いた値です。
3. 作業半径とは、荷をつった状態で旋回中心からつり荷の重心までの水平距離です。
4. 主ブームに対するジブの取付け角(オフセット角)は、荷をつった状態です。
5. 表中の〇〇×〇〇は、作業半径m×定格総荷重tを示します。
6. カウンタウエイトの質量は、81.6t(上回り79.2t+下回り2.4t)です。
7. 作業を行うときは、必ずサイドフレームを規定位置まで拡張してください。
8. フックの質量は右表のとおりです。

Table with 2 columns: フック容量(t) and フック質量(t). Rows for 主フック and 補フック with values 100, 60, 25, 25, 13 and 1.40, 1.20, 0.85, 0.85, 0.50.



単位:t

■ジブ定格総荷重表(マスト付き)

Table with columns for boom length (13, 19, 25, 31, 37) and offset angle (15, 30). Rows list capacity and radius for various boom lengths and angles.

Table with columns for boom length (13, 19, 25, 31, 37) and offset angle (15, 30). Rows list capacity and radius for various boom lengths and angles.

※注記は12ページと同じになります。



単位:t

■ジブ定格総荷重表(マスト付き)

Table with columns for boom length (57m), jib length (13, 19, 25, 31, 37m), offset angle, and working radius. It lists rated total load capacities in tons for various configurations.

Table with columns for boom length (60m), jib length (13, 19, 25, 31, 37m), offset angle, and working radius. It lists rated total load capacities in tons for various configurations.

※注記は12ページと同じになります。



単位:t

■ジブ定格総荷重表(マスト付き)

Table with columns for boom length (63m), jib length (13, 19, 25, 31, 37m), offset angle, and working radius. It lists rated total load capacities in tons for various configurations.

Table with columns for boom length (66m), jib length (13, 19, 25, 31, 37m), offset angle, and working radius. It lists rated total load capacities in tons for various configurations.

※注記は12ページと同じになります。



■ジブ定格総荷重表(マスト付き)

ブーム長さ(m) ジブ長さ(m) オフセット角度(°) 作業半径(m)	69														
	13			19			25			31			37		
	15	15	30	15	15	30	15	30	15	30	15	30	15	30	
19.0	22.60	19.3×13.00													
20.0	21.65	13.00			21.6×18.00	21.8×13.00									
22.0	19.85	13.00	22.2×13.00	18.00	13.00										
24.0	18.30	13.00	13.00	18.00	13.00		24.4×12.00								
26.0	16.90	13.00	13.00	17.05	13.00	10.60	11.80		26.9×8.90						
28.0	15.65	13.00	12.85	15.80	13.00	10.35	11.50	29.9×8.40	6.80			29.4×3.95			
30.0	14.55	13.00	12.50	14.70	13.00	10.05	11.25	8.40	6.60			3.90			
32.0	13.50	13.00	12.20	13.65	13.00	9.80	11.00	8.20	6.40	33.7×5.10		3.80			
34.0	12.55	12.10	11.95	12.70	12.30	9.55	10.75	7.95	6.25	5.10		3.70			
36.0	11.65	11.30	11.65	11.85	11.50	9.30	10.55	7.75	6.10	5.00	3.55	37.6×2.70			
38.0	10.85	10.55	10.85	11.05	10.80	9.10	10.35	7.55	5.95	4.90	3.45	2.70			
40.0	10.10	9.85	10.15	10.30	10.10	8.90	10.15	7.35	5.80	4.85	3.35	2.65			
42.0	9.40	9.20	9.50	9.60	9.45	8.70	9.60	7.20	5.70	4.75	3.25	2.55			
44.0	8.75	8.60	8.85	9.00	8.85	8.50	9.00	7.05	5.55	4.70	3.15	2.50			
46.0	8.15	8.00	8.30	8.40	8.25	8.35	8.45	6.85	5.45	4.60	3.10	2.45			
48.0	7.55	7.50	7.75	7.80	7.75	8.10	7.95	6.70	5.35	4.55	3.00	2.40			
50.0	7.00	6.95	7.20	7.30	7.25	7.60	7.45	6.60	5.20	4.45	2.90	2.35			
52.0	6.50	6.50	6.70	6.75	6.75	7.10	6.95	6.45	5.10	4.40	2.85	2.30			
54.0	6.05	6.00	6.25	6.30	6.30	6.60	6.50	6.30	5.00	4.35	2.75	2.25			
56.0	5.60	5.60	5.80	5.85	5.85	6.20	6.10	6.20	4.95	4.30	2.70	2.25			
58.0	5.15	5.15	5.35	5.40	5.45	5.75	5.70	6.10	4.85	4.25	2.65	2.20			
60.0	4.75	4.80	4.95	5.00	5.05	5.35	5.30	5.70	4.75	4.20	2.60				
62.0	4.35	4.40	4.55	4.65	4.70	4.95	4.95	5.30	4.70	4.15	2.55				
64.0	4.00	4.05	4.20	4.25	4.35	4.60	4.60	4.95	4.60	4.10	2.45				
66.0	3.60	3.70	3.80	3.90	4.00	4.25	4.25	4.60	4.45	4.10	2.40				
68.0	3.20	3.35	3.45	3.60	3.70	3.90	3.95	4.25	4.15	4.05	2.35				
70.0	2.80	2.95	3.10	3.20	3.35	3.55	3.60	3.90	3.85	4.00	2.35				
72.0	2.45	2.60	2.70	2.85	3.05	3.25	3.35	3.60	3.55	3.90	2.30				
74.0	2.2×2.40	73.1×2.40	73.7×2.40	2.50	2.65	2.85	3.05	3.30	3.25	3.60	2.25				
76.0				74.5×2.40	75.6×2.40	2.50	2.70	3.00	3.00	3.30	2.20				
78.0						76.5×2.40	77.7×2.40	2.60	2.70	3.00					
80.0								79.3×2.40	2.35	2.70					
82.0									81.0×2.20	2.40					
83.1										2.20					

ブーム長さ(m) ジブ長さ(m) オフセット角度(°) 作業半径(m)	72														
	13			19			25			31			37		
	15	15	30	15	15	30	15	30	15	30	15	30	15	30	
19.5	19.60	19.8×13.00													
20.0	19.15	13.00													
22.0	17.50	13.00	22.7×13.00	22.1×17.55	22.4×13.00										
24.0	16.05	13.00	13.00	16.20	13.00			24.9×12.00							
26.0	14.75	13.00	13.00	14.90	13.00	26.5×10.60	11.85		27.4×6.85						
28.0	13.60	13.00	12.95	13.75	13.00	10.40	11.60		6.80						
30.0	12.55	12.10	12.45	12.70	12.30	10.15	11.30	30.4×8.40	6.65			3.95			
32.0	11.55	11.20	11.55	11.75	11.40	9.90	11.10	8.25	6.45			3.80			
34.0	10.70	10.40	10.75	10.90	10.60	9.65	10.75	8.00	6.30	34.3×5.10		3.70			
36.0	9.90	9.65	10.00	10.10	9.85	9.40	10.05	7.80	6.15	5.00		3.60			
38.0	9.15	8.95	9.25	9.35	9.15	9.20	9.35	7.60	6.00	4.95		3.50	38.1×2.70		
40.0	8.45	8.30	8.60	8.65	8.55	9.00	8.70	7.45	5.85	4.85		3.40	2.65		
42.0	7.80	7.70	8.00	8.00	7.95	8.35	8.10	7.25	5.75	4.75		3.30	2.60		
44.0	7.20	7.10	7.40	7.40	7.35	7.80	7.55	7.10	5.60	4.70		3.20	2.50		
46.0	6.60	6.60	6.85	6.85	6.85	7.25	7.05	6.95	5.50	4.65		3.10	2.45		
48.0	6.10	6.10	6.35	6.35	6.35	6.75	6.55	6.80	5.40	4.55		3.05	2.40		
50.0	5.60	5.60	5.85	5.85	5.90	6.25	6.10	6.60	5.25	4.50		2.95	2.35		
52.0	5.10	5.15	5.40	5.40	5.45	5.80	5.65	6.10	5.15	4.45		2.90	2.35		
54.0	4.70	4.75	4.95	4.95	5.00	5.35	5.25	5.70	5.05	4.40		2.80	2.30		
56.0	4.25	4.35	4.55	4.55	4.60	4.95	4.85	5.30	5.00	4.30		2.75	2.25		
58.0	3.85	3.95	4.15	4.15	4.25	4.55	4.45	4.90	4.65	4.25		2.70	2.20		
60.0	3.50	3.60	3.80	3.75	3.90	4.15	4.10	4.50	4.30	4.20		2.60			
62.0	3.15	3.25	3.40	3.40	3.55	3.80	3.80	4.15	3.95	4.20		2.55			
64.0	2.80	2.90	3.05	3.10	3.20	3.45	3.45	3.80	3.65	4.10		2.50			
66.0	2.45	2.60	2.75	2.75	2.90	3.15	3.15	3.50	3.35	3.80		2.45			
68.0	2.2×2.40	67.3×2.40	2.40	2.45	2.60	2.85	2.85	3.15	3.05	3.45		2.40			
70.0				68.3×2.40	69.3×2.40	2.50	2.55	2.85	2.75	3.15		2.35			
72.0						70.8×2.40	71.2×2.40	2.60	2.50	2.85		2.30			
74.0								73.3×2.40	2.25	2.60		2.25			
76.0									74.4×2.20	2.35		75.0×2.20			
77.0										2.20					

※注記は12ページと同じになります。

■ジブ付き主ブーム定格総荷重表(マスト無)



ブーム長さ(m) ジブ長さ(m) オフセット角度(°) 作業半径(m)	45									
	13		19		25		31		37	
	15	30	15	30	15	30	15	30	15	30
9.7	66.10	66.20	65.45	65.50	65.25	64.75	64.60	63.90	63.85	62.95
10.0	64.90	65.00	64.25	64.30	64.05	63.55	63.40	62.70	62.70	61.80
12.0	57.95	58.10	57.30	57.45	57.10	56.70	56.45	55.90	55.75	55.00
14.0	52.40	52.50	51.75	51.90	51.55	51.20	50.90	50.40	50.20	49.55
16.0	47.65	47.80	46.95	47.05	46.70	46.25	45.95	45.30	45.10	44.25
18.0	40.35	40.50	39.65	39.80	39.45	39.05	38.70	38.15	37.90	37.20
20.0	34.75	34.90	34.05	34.25	33.85	33.55	33.15	32.70	32.40	31.80
22.0	30.30	30.50	29.65	29.85	29.45	29.20	28.80	28.40	28.05	27.55
24.0	26.75	26.90	26.10	26.30	25.90	25.65	25.25	24.90	24.55	24.10
26.0	23.75	23.95	23.15	23.40	22.95	22.75	22.30	22.05	21.60	21.30
28.0	21.30	21.50	20.70	20.95	20.50	20.30	19.85	19.65	19.20	18.90
30.0	19.20	19.35	18.60	18.85	18.40	18.25	17.80	17.60	17.15	16.90
32.0	17.40	17.55	16.80	17.05	16.60	16.50	16.00	15.85	15.35	15.15
34.0	15.80	16.00	15.25	15.50	15.05	14.95	14.45	14.35	13.85	13.70
36.0	14.45	14.65	13.90	14.15	13.70	13.60	13.10	13.05	12.45	12.30
38.0	13.05	13.25	12.45	12.70	12.25	12.10	11.50	11.45	10.80	10.75
40.0	11.55	11.70	10.95	11.20	10.65	10.60	10.00	10.00	9.35	9.30
40.6	11.10	11.30	10.55	10.75	10.20	10.20	9.60	9.55	8.90	8.90

ブーム長さ(m) ジブ長さ(m) オフセット角度(°) 作業半径(m)	48									
	13		19		25		31		37	
	15	30	15	30	15	30	15	30	15	30
10.2	59.15	59.25	58.50	58.55	58.30	57.80	57.65	57.00	56.95	56.10
12.0	53.35	53.45	52.70	52.80	52.55	52.10	51.90	51.30	51.20	50.45
14.0	48.15	48.25	47.50	47.65	47.30	46.95	46.70	46.20	46.00	45.35
16.0	43.85	44.00	43.20	43.35	43.00	42.70	42.40	41.95	41.70	41.15
18.0	40.15	40.30	39.45	39.65	39.25	38.85	38.55	38.00	37.80	37.05
20.0	34.55	34.70	33.90	34.05	33.70	33.35	33.00	32.55		



■ジブ付き主ブーム定格総荷重表(マスト無)

ブーム長さ(m) ジブ長さ(m) オフセット角度(°) 作業半径(m)	54									
	13		19		25		31		37	
	15	30	15	30	15	30	15	30	15	30
11.3	47.35	47.45	46.70	46.80	46.55	46.10	45.90	45.30	45.25	44.40
12.0	45.45	45.60	44.85	44.95	44.70	44.25	44.05	43.45	43.40	42.60
14.0	40.85	40.95	40.20	40.35	40.05	39.65	39.45	38.90	38.80	38.10
16.0	37.00	37.20	36.40	36.60	36.25	35.90	35.65	35.20	35.00	34.40
18.0	33.85	34.00	33.25	33.40	33.05	32.75	32.45	32.05	31.80	31.30
20.0	31.10	31.25	30.50	30.70	30.35	30.05	29.75	29.40	29.10	28.65
22.0	28.70	28.90	28.15	28.35	27.95	27.75	27.40	27.05	26.75	26.35
24.0	26.15	26.35	25.55	25.75	25.40	25.15	24.80	24.40	24.10	23.65
26.0	23.20	23.40	22.60	22.80	22.45	22.20	21.85	21.50	21.20	20.75
28.0	20.70	20.90	20.10	20.35	19.95	19.75	19.35	19.10	18.70	18.35
30.0	18.55	18.75	18.00	18.25	17.85	17.65	17.25	17.00	16.65	16.35
32.0	16.75	16.95	16.20	16.45	16.00	15.85	15.45	15.25	14.85	14.60
34.0	15.15	15.35	14.60	14.85	14.45	14.30	13.90	13.70	13.25	12.95
36.0	13.75	13.95	13.20	13.45	13.05	12.95	12.45	12.30	11.70	11.50
38.0	12.55	12.75	12.00	12.25	11.80	11.65	11.10	10.95	10.40	10.20
40.0	11.45	11.65	10.85	11.10	10.60	10.50	9.90	9.80	9.20	9.05
42.0	10.40	10.60	9.80	10.05	9.50	9.45	8.85	8.75	8.15	8.05
44.0	9.45	9.65	8.85	9.10	8.55	8.50	7.90	7.85	7.20	7.15
46.0	8.45	8.65	7.90	8.15	7.60	7.60	7.05	7.00	6.40	6.35
48.0	7.45	7.60	6.90	7.10	6.60	6.60	6.05	6.00	5.40	5.40
48.4	7.25	7.40	6.70	6.90	6.40	6.40	5.85	5.85	5.20	5.20

ブーム長さ(m) ジブ長さ(m) オフセット角度(°) 作業半径(m)	57									
	13		19		25		31		37	
	15	30	15	30	15	30	15	30	15	30
11.8	42.60	42.75	42.00	42.10	41.85	41.40	41.20	40.60	40.55	39.75
12.0	42.10	42.25	41.50	41.60	41.35	40.90	40.70	40.10	40.05	39.25
14.0	37.70	37.85	37.10	37.20	36.95	36.55	36.30	35.80	35.65	34.95
16.0	34.05	34.25	33.45	33.65	33.30	32.95	32.70	32.25	32.05	31.45
18.0	31.05	31.20	30.45	30.60	30.30	29.95	29.70	29.25	29.05	28.50
20.0	28.45	28.60	27.85	28.05	27.70	27.40	27.10	26.75	26.50	26.00
22.0	26.20	26.40	25.60	25.80	25.45	25.20	24.85	24.55	24.25	23.80
24.0	24.20	24.40	23.65	23.85	23.50	23.25	22.90	22.60	22.30	21.90
26.0	22.45	22.70	21.90	22.15	21.75	21.55	21.15	20.90	20.55	20.20
28.0	20.35	20.55	19.80	20.05	19.65	19.45	19.05	18.80	18.45	18.05
30.0	18.25	18.45	17.65	17.90	17.55	17.35	16.95	16.70	16.35	16.00
32.0	16.40	16.60	15.85	16.10	15.70	15.55	15.15	14.95	14.55	14.25
34.0	14.80	15.00	14.25	14.50	14.10	14.00	13.55	13.35	12.85	12.55
36.0	13.40	13.60	12.90	13.15	12.75	12.60	12.05	11.85	11.35	11.10
38.0	12.20	12.40	11.65	11.90	11.35	11.25	10.70	10.55	10.00	9.80
40.0	11.05	11.25	10.40	10.70	10.15	10.05	9.50	9.35	8.80	8.65
42.0	9.95	10.20	9.35	9.60	9.10	9.00	8.45	8.35	7.75	7.60
44.0	9.00	9.20	8.40	8.65	8.10	8.05	7.50	7.40	6.80	6.70
46.0	8.15	8.35	7.55	7.80	7.25	7.20	6.65	6.55	5.95	5.85
48.0	7.35	7.55	6.75	7.00	6.50	6.45	5.85	5.80	5.20	5.15
50.0	6.45	6.65	5.90	6.15	5.65	5.65	5.10	5.05	4.50	4.45
51.0	6.00	6.20	5.50	5.70	5.20	5.20	4.65	4.65	4.05	4.05

ブーム長さ(m) ジブ長さ(m) オフセット角度(°) 作業半径(m)	60									
	13		19		25		31		37	
	15	30	15	30	15	30	15	30	15	30
12.3	38.15	38.25	37.50	37.65	37.40	36.95	36.75	36.15	36.10	35.30
14.0	34.60	34.80	34.00	34.15	33.90	33.50	33.30	32.75	32.65	31.90
16.0	31.20	31.35	30.60	30.75	30.45	30.10	29.85	29.35	29.20	28.60
18.0	28.30	28.50	27.70	27.90	27.55	27.25	27.00	26.55	26.35	25.80
20.0	25.85	26.05	25.25	25.45	25.15	24.85	24.55	24.15	23.90	23.45
22.0	23.75	23.95	23.15	23.40	23.00	22.75	22.45	22.10	21.80	21.40
24.0	21.85	22.10	21.30	21.55	21.15	20.95	20.60	20.30	20.00	19.60
26.0	20.25	20.45	19.65	19.90	19.50	19.30	18.95	18.70	18.35	18.00
28.0	18.75	19.00	18.20	18.45	18.05	17.85	17.50	17.25	16.90	16.60
30.0	17.45	17.65	16.90	17.15	16.75	16.55	16.15	15.95	15.60	15.30
32.0	16.15	16.35	15.60	15.85	15.45	15.30	14.90	14.70	14.30	13.95
34.0	14.55	14.75	14.00	14.25	13.85	13.75	13.30	13.05	12.60	12.25
36.0	13.15	13.35	12.65	12.90	12.45	12.35	11.75	11.55	11.05	10.75
38.0	11.90	12.15	11.30	11.55	11.05	10.95	10.40	10.20	9.70	9.45
40.0	10.70	10.95	10.10	10.35	9.85	9.75	9.20	9.05	8.50	8.30
42.0	9.65	9.85	9.00	9.30	8.75	8.65	8.15	8.00	7.45	7.25
44.0	8.65	8.85	8.05	8.30	7.80	7.70	7.15	7.05	6.50	6.35
46.0	7.80	8.00	7.20	7.45	6.90	6.85	6.30	6.20	5.65	5.50
48.0	7.00	7.20	6.40	6.65	6.15	6.10	5.50	5.45	4.85	4.80
50.0	6.30	6.50	5.70	5.95	5.45	5.40	4.80	4.80	4.20	4.10
52.0	5.60	5.80	5.10	5.30	4.80	4.75	4.20	4.15	3.55	3.50
53.6	4.95	5.15	4.45	4.70	4.20	4.20	3.60	3.60	2.95	2.95

※注記は 17 ページと同じになります。



■ジブ付き主ブーム定格総荷重表(マスト無)

ブーム長さ(m) ジブ長さ(m) オフセット角度(°) 作業半径(m)	63									
	13		19		25		31		37	
	15	30	15	30	15	30	15	30	15	30
12.9	33.45	33.60	32.85	32.95	32.70	32.30	32.10	31.55	31.50	30.70
14.0	31.40	31.55	30.80	30.95	30.70	30.30	30.10	29.55	29.45	28.75
16.0	28.20	28.40	27.60	27.80	27.50	27.15	26.90	26.45	26.30	25.65
18.0	25.55	25.75	24.95	25.15	24.85	24.50	24.25	23.85	23.65	23.10
20.0	23.25	23.45	22.70	22.90	22.55	22.30	22.00	21.60	21.40	20.90
22.0	21.30	21.50	20.75	20.95	20.60	20.35	20.05	19.70	19.45	19.00
24.0	19.60	19.80	19.00	19.25	18.90	18.65	18.35	18.00	17.75	17.35
26.0	18.05	18.25	17.50	17.75	17.35	17.15	16.80	16.55	16.20	15.85
28.0	16.70	16.90	16.15	16.40	16.00	15.80	15.45	15.20	14.85	14.55
30.0	15.45	15.70	14.90	15.15	14.80	14.60	14.25	14.00	13.65	13.35
32.0	14.35	14.55	13.80	14.05	13.65	13.50	13.10	12.90	12.55	12.30
34.0	13.35	13.55	12.80	13.05	12.65	12.50	12.10	11.95	11.55	11.30
36.0	12.40	12.60	11.85	12.10	11.70	11.60	11.15	11.00	10.60	10.40
38.0	11.50	11.75	11.00	11.25	10.80	10.65	10.15	9.95	9.45	9.20
40.0	10.45	10.65	9.90	10.10	9.60	9.45	8.95	8.75	8.25	8.05
42.0	9.35	9.55	8.70	9.00	8.50	8.40	7.85	7.70	7.20	7.00
44.0	8.35	8.60	7.75	8.00	7.50	7.40	6.90	6.75	6.20	6.05
46.0	7.45	7.70	6.85	7.15	6.65	6.55	6.00	5.90	5.35	5.20
48.0	6.65	6.90	6.10	6.35	5.85	5.75	5.20	5.15	4.55	4.45
50.0	5.95	6.15	5.35	5.60	5.10	5.05	4.50	4.45	3.85	3.80
52.0	5.30	5.50	4.70	4.95	4.45	4.40	3.85	3.80	3.20	3.15
54.0	4.70	4.90	4.15	4.40	3.85	3.85	3.25	3.25	2.65	2.60
56.0	4.10	4.25	3.55	3.80	3.30	3.30	2.70	2.70	2.10	2.05
56.2	4.00	4.20	3.45	3.75	3.20	3.20	2.60	2.60	2.00	1.95

※注記は 17 ページと同じになります。



■ジブ付き主ブーム定格総荷重表(マスト付き)

ブーム長さ(m) ジブ長さ(m) オフセット角度(°) 作業半径(m)	45									
	13		19		25		31		37	
	15	30	15	30	15	30	15	30	15	30
9.7	68.50	68.60	67.90	67.95	67.70	67.20	67.05	66.35	66.35	65.45
10.0	67.35	67.45	66.70	66.75	66.50	66.00	65.85	65.20	65.15	64.30
12.0	60.40	60.50	59.75	59.85	59.55	59.10	58.90	58.35	58.20	57.45
14.0	54.65	54.80	54.05	54.15	53.85	53.45	53.20	52.70	52.50	51.85
16.0	48.75	48.90	48.00	48.15	47.80	47.30	47.05	46.40	46.20	45.35
18.0	41.25	41.40	40.55	40.75	40.35	39.95	39.65	39.10	38.85	38.15
20.0	35.50	35.70	34.85	35.05	34.65	34.30	33.95	33.50	33.20	32.60
22.0	30.95	31.15	30.30	30.55	30.10	29.85	29.45	29.05	28.70	28.20
24.0	27.30	27.45	26.65	26.90	26.45	26.20	25.80	25.50	25.10	24.70
26.0	24.25	24.45	23.65	23.85	23.45	23.25	22.80	22.55	22.10	21.75
28.0	21.70	21.90	21.10	21.35	20.90	20.75	20.30	20.05	19.60	19.30
30.0	19.55	19.75	18.95	19.20	18.75	18.60	18.15	17.95	17.50	17.25
32.0	17.70	17.85	17.10	17.35	16.90	16.80	16.30	16.15	15.65	15.50
34.0	16.10	16.25	15.50	15.75	15.30	15.20	14.70	14.60	14.10	13.95
36.0	14.65	14.85	14.15	14.35	13.90	13.85	13.35	13.25	12.70	12.60
38.0	13.45	13.60	12.90	13.15	12.65	12.60	12.10	12.05	11.50	11.30
40.0	12.35	12.55	11.85	12.05	11.60	11.55	11.05	10.90	10.20	10.15
40.6	12.05	12.20	11.45	11.70	11.15	11.10	10.50	10.50	9.85	9.85

ブーム長さ(m) ジブ長さ(m) オフセット角度(°) 作業半径(m)	48									
	13		19		25		31		37	
	15	30	15	30	15	30	15	30	15	30
10.2	61.55	61.65	60.90	61.00	60.75	60.25	60.10	59.45	59.40	58.55
12.0	55.75	55.90	55.15	55.25	54.95	54.55	54.30	53.75	53.65	52.90
14.0	50.45	50.60	49.85	49.95	49.65	49.25	49.00	48.50	48.35	47.70
16.0	45.95	46.10	45.35	45.50	45.15	44.85	44.55	44.10	43.90	43.30
18.0	41.10	41.25	40.40	40.60	40.25	39.90	39.55	38.95	38.75	38.00
20.0	35.35	35.50	34.70	34.90	34.55	34.15	33.80	33.35	33.05	32.45
22.0	30.80	31.00	30.15	30.35	29.95	29.65	29.30	28.90	28.60	28.10
24.0	27.10	27.30	26.50	26.70	26.30	26.05	25.65	25.30	24.95	24.55
26.0	24.05	24.25	23.45	23.70	23.25	23.05	22.65	22.35	21.95	21.60
28.0	21.50	21.70	20.90	21.15	20.70	20.55	20.10	19.85	19.45	19.15
30.0	19.35	19.50	18.75	19.00	18.55	18.40	17.95	17.75	17.30	17.05
32.0	17.45	17.65	16.90	17.15	16.70	16.55	16.10	15.95	15.50	15.25
34.0	15.85	16.00	15.30	15.55	15.10	14.95	14.50	14.35	13.90	13.70
36.0	14.40	14.60	13.90	14.10	13.65	13.50	13.10	13.00	12.45	12.25
38.0	13.15	13.35	12.65	12.90	12.40	12.35	11.85	11.70	11.10	10.95
40.0	12.05	12.25	11.55	11.80	11.30	11.25	10.60	10.55	9.90	9.80
42.0	11.10	11.25	10.55	10.80	10.20	10.15	9.55	9.50	8.80	8.75
43.2	10.55	10.70	9.95	10.20	9.60	9.60	8.95	8.90	8.25	8.20

ブーム長さ(m) ジブ長さ(m) オフセット角度(°) 作業半径(m)	51									
	13		19		25		31		37	
	15	30	15	30	15	30	15	30	15	30
10.8	55.50	55.60	54.85	54.95	54.70	54.25	54.05	53.45	53.40	52.55
12.0	51.95	52.10	51.35	51.45	51.15	50.75	50.55	49.95	49.85	49.10
14.0	46.90	47.05	46.30	46.45	46.10	45.75	45.50	45.00	44.85	44.20
16.0	42.70	42.85	42.05	42.25	41.90	41.55	41.30	40.85	40.65	40.05
18.0	39.05	39.25	38.45	38.65	38.30	38.00	37.70	37.30	37.05	36.50
20.0	35.15	35.30	34.50	34.65	34.30	33.95	33.65	33.15	32.90	32.30
22.0	30.60	30.75	29.95	30.15	29.80	29.45	29.15	28.70	28.40	27.90
24.0	26.90	27.10	26.30	26.50	26.10	25.85	25.45	25.10	24.80	24.35
26.0	23.85	24.05	23.25	23.45	23.05	22.85	22.45	22.15	21.80	21.40
28.0	21.30	21.45	20.70	20.95	20.50	20.30	19.90	19.65	19.25	18.95
30.0	19.10	19.30	18.55	18.75	18.35	18.20	17.75	17.55	17.15	16.85
32.0	17.20	17.40	16.65	16.90	16.50	16.35	15.90	15.70	15.30	15.05
34.0	15.60	15.80	15.05	15.30	14.85	14.75	14.30	14.15	13.70	13.50
36.0	14.15	14.35	13.65	13.90	13.45	13.35	12.90	12.75	12.20	12.00
38.0	12.90	13.10	12.40	12.65	12.20	12.10	11.55	11.45	10.80	10.65
40.0	11.80	12.00	11.30	11.55	11.00	10.95	10.35	10.25	9.60	9.50
42.0	10.85	11.00	10.20	10.45	9.90	9.85	9.25	9.15	8.55	8.45
44.0	9.95	10.05	9.25	9.50	8.90	8.90	8.30	8.25	7.60	7.55
45.8	9.05	9.25	8.45	8.70	8.15	8.10	7.50	7.50	6.80	6.80

(注) 1. 上表に示す定格総荷重は、水平堅土上の定荷役における値で転倒荷重の78%以内、および移動式クレーン構造規格で定める前方安定度1.15以上です。
2. 実際につり上げられる荷重は、上表の定格総荷重から「主フック+補フック」などのつり具一切の質量を差し引いた値です。

補フック容量(t)	補フック容量(t)
25(2本掛)	0.85
13(1本掛)	0.50

- 作業半径とは、荷をついた状態での旋回中心からつり荷の重心までの水平距離です。
- 主ブームに対するジブの取付け角(オフセット角)は、荷をついた状態です。
- 表中の○×○は、作業半径m×定格荷重tを示します。
- カウンタウエイトの質量は、81.6t(上回り79.2t+下回り2.4t)です。
- 作業を行うときは、必ずサイドフレームを規定位置まで拡張してください。
- 巻上ロープ掛数と定格総荷重の最大値は下表のとおりです。

主フック容量(t)	主フック質量(t)	定格総荷重の最大値(t)					
		6本掛	5本掛	4本掛	3本掛	2本掛	1本掛
100	1.40	68.6	62.5	50.0	—	—	—
60	1.20	—	60.0	50.0	37.5	25.0	—
25	0.85	—	—	—	—	25.0	—



■ジブ付き主ブーム定格総荷重表(マスト付き)

ブーム長さ(m) ジブ長さ(m) オフセット角度(°) 作業半径(m)	54									
	13		19		25		31		37	
	15	30	15	30	15	30	15	30	15	30
11.3	49.65	49.75	49.05	49.15	48.85	48.40	48.25	47.65	47.60	46.80
12.0	47.80	47.90	47.20	47.30	47.00	46.60	46.40	45.80	45.75	45.00
14.0	43.10	43.25	42.50	42.65	42.35	41.95	41.75	41.25	41.10	40.45
16.0	39.20	39.35	38.60	38.75	38.45	38.10	37.85	37.40	37.20	36.60
18.0	35.85	36.00	35.25	35.45	35.10	34.80	34.50	34.10	33.85	33.35
20.0	32.95	33.10	32.35	32.55	32.20	31.90	31.60	31.25	30.95	30.50
22.0	30.35	30.55	29.80	30.00	29.60	29.40	29.05	28.65	28.40	27.85
24.0	26.80	27.00	26.20	26.45	26.05	25.80	25.45	25.05	24.75	24.30
26.0	23.75	23.95	23.15	23.40	23.00	22.80	22.40	22.10	21.75	21.35
28.0	21.20	21.40	20.60	20.85	20.45	20.25	19.85	19.60	19.25	18.90
30.0	19.00	19.20	18.45	18.70	18.30	18.10	17.70	17.45	17.10	16.80
32.0	17.15	17.35	16.55	16.80	16.40	16.25	15.85	15.65	15.25	14.95
34.0	15.50	15.70	14.95	15.20	14.80	14.65	14.20	14.05	13.65	13.40
36.0	14.05	14.25	13.55	13.80	13.35	13.25	12.80	12.65	12.10	11.85
38.0	12.80	13.00	12.30	12.50	12.10	12.00	11.45	11.30	10.70	10.50
40.0	11.70	11.85	11.15	11.40	10.85	10.75	10.20	10.05	9.50	9.30
42.0	10.65	10.85	10.05	10.30	9.75	9.65	9.10	9.00	8.40	8.25
44.0	9.65	9.85	9.05	9.30	8.75	8.70	8.10	8.05	7.40	7.30
46.0	8.75	8.95	8.15	8.40	7.85	7.80	7.20	7.15	6.55	6.50
48.0	7.95	8.15	7.35	7.60	7.05	7.00	6.40	6.40	5.75	5.75
48.4	7.80	7.95	7.20	7.45	6.90	6.90	6.25	6.25	5.60	5.60

ブーム長さ(m) ジブ長さ(m) オフセット角度(°) 作業半径(m)	57									
	13		19		25		31		37	
	15	30	15	30	15	30	15	30	15	30
11.8	44.90	45.05	44.30	44.40	44.15	43.70	43.55	42.95	42.90	42.10
12.0	44.40	44.55	43.80	43.90	43.65	43.20	43.05	42.45	42.40	41.60
14.0	39.95	40.10	39.35	39.50	39.20	38.85	38.60	38.10	38.00	37.30
16.0	36.25	36.40	35.65	35.80	35.50	35.15	34.90	34.45	34.30	33.70
18.0	33.05	33.25	32.50	32.65	32.35	32.05	31.75	31.35	31.10	30.60
20.0	30.30	30.50	29.75	29.95	29.60	29.30	29.00	28.65	28.40	27.90
22.0	27.90	28.10	27.30	27.55	27.15	26.90	26.60	26.25	26.00	25.55
24.0	25.75	25.95	25.20	25.40	25.00	24.80	24.45	24.15	23.85	23.45
26.0	23.45	23.65	22.90	23.10	22.75	22.50	22.15	21.80	21.50	21.10
28.0	20.90	21.10	20.35	20.55	20.20	19.95	19.60	19.30	18.95	18.60
30.0	18.70	18.90	18.15	18.40	18.00	17.80	17.45	17.20	16.80	16.50
32.0	16.80	17.05	16.25	16.50	16.10	15.95	15.55	15.35	14.95	14.70
34.0	15.20	15.40	14.65	14.90	14.50	14.35	13.95	13.75	13	



■ジブ付き主ブーム定格総荷重表(マスト付き)

ブーム長さ(m) ジブ長さ(m) オフセット角度(°) 作業半径(m)	63									
	13		19		25		31		37	
	15	30	15	30	15	30	15	30	15	30
12.9	35.60	35.70	35.00	35.10	34.85	34.45	34.30	33.70	33.65	32.90
14.0	33.55	33.70	32.95	33.10	32.80	32.45	32.25	31.70	31.60	30.95
16.0	30.30	30.45	29.70	29.90	29.60	29.25	29.00	28.55	28.40	27.80
18.0	27.50	27.70	26.95	27.15	26.80	26.50	26.25	25.85	25.65	25.10
20.0	25.10	25.30	24.55	24.75	24.45	24.15	23.85	23.50	23.25	22.80
22.0	23.00	23.20	22.45	22.65	22.30	22.10	21.75	21.45	21.15	20.75
24.0	21.15	21.35	20.60	20.80	20.45	20.25	19.90	19.60	19.30	18.90
26.0	19.45	19.70	18.90	19.15	18.80	18.60	18.25	17.95	17.65	17.30
28.0	17.95	18.20	17.40	17.65	17.30	17.10	16.75	16.50	16.15	15.85
30.0	16.60	16.80	16.05	16.30	15.90	15.75	15.40	15.15	14.80	14.50
32.0	15.35	15.60	14.80	15.05	14.65	14.55	14.15	13.95	13.55	13.30
34.0	14.20	14.45	13.65	13.95	13.55	13.40	13.00	12.80	12.40	12.20
36.0	13.15	13.40	12.65	12.90	12.45	12.35	11.95	11.75	11.30	11.00
38.0	12.05	12.25	11.45	11.70	11.20	11.05	10.55	10.35	9.85	9.60
40.0	10.80	11.05	10.15	10.45	9.95	9.80	9.30	9.15	8.60	8.40
42.0	9.65	9.90	9.05	9.30	8.80	8.70	8.20	8.05	7.50	7.30
44.0	8.65	8.85	8.05	8.30	7.80	7.70	7.20	7.05	6.50	6.35
46.0	7.70	7.95	7.10	7.40	6.90	6.80	6.25	6.15	5.60	5.45
48.0	6.90	7.10	6.30	6.55	6.05	6.00	5.45	5.35	4.80	4.70
50.0	6.10	6.35	5.55	5.80	5.30	5.25	4.70	4.60	4.05	3.95
52.0	5.45	5.65	4.85	5.10	4.60	4.55	4.00	3.95	3.40	3.30
54.0	4.80	5.00	4.25	4.50	3.95	3.95	3.40	3.35	2.75	2.75
56.0	4.25	4.40	3.70	3.95	3.40	3.40	2.85	2.80	55.6×2.30	55.6×2.30
58.8	4.20	4.35	3.65	3.85	3.35	3.35	2.75	2.75		

ブーム長さ(m) ジブ長さ(m) オフセット角度(°) 作業半径(m)	66									
	13		19		25		31		37	
	15	30	15	30	15	30	15	30	15	30
13.4	32.40	32.55	31.80	31.95	31.70	31.25	31.10	30.55	30.50	29.75
14.0	31.35	31.50	30.75	30.90	30.65	30.25	30.05	29.55	29.45	28.75
16.0	28.20	28.40	27.65	27.80	27.55	27.20	26.95	26.50	26.35	25.75
18.0	25.55	25.75	25.00	25.20	24.90	24.55	24.35	23.90	23.70	23.15
20.0	23.25	23.45	22.70	22.90	22.60	22.30	22.05	21.65	21.45	20.95
22.0	21.25	21.45	20.70	20.95	20.60	20.35	20.05	19.70	19.45	19.00
24.0	19.50	19.70	18.90	19.15	18.80	18.60	18.25	17.95	17.70	17.25
26.0	17.90	18.10	17.35	17.60	17.20	17.00	16.65	16.40	16.10	15.75
28.0	16.45	16.65	15.90	16.15	15.80	15.60	15.25	15.00	14.65	14.35
30.0	15.15	15.40	14.60	14.85	14.50	14.30	13.95	13.70	13.35	13.10
32.0	13.95	14.20	13.40	13.70	13.30	13.15	12.75	12.55	12.20	11.95
34.0	12.90	13.10	12.35	12.60	12.20	12.05	11.70	11.50	11.10	10.90
36.0	11.90	12.10	11.35	11.60	11.20	11.10	10.70	10.50	10.10	9.90
38.0	10.95	11.20	10.40	10.70	10.30	10.20	9.75	9.60	9.20	9.00
40.0	10.10	10.35	9.55	9.85	9.45	9.35	8.90	8.80	8.35	8.10
42.0	9.30	9.55	8.75	9.05	8.55	8.40	7.90	7.75	7.25	7.05
44.0	8.35	8.55	7.75	8.00	7.50	7.40	6.90	6.75	6.25	6.05
46.0	7.40	7.65	6.80	7.10	6.60	6.50	6.00	5.85	5.35	5.20
48.0	6.55	6.80	6.00	6.25	5.75	5.70	5.15	5.05	4.50	4.40
50.0	5.80	6.05	5.25	5.50	5.00	4.95	4.40	4.30	3.75	3.65
52.0	5.10	5.35	4.55	4.80	4.30	4.25	3.70	3.65	3.10	3.00
54.0	4.50	4.70	3.90	4.20	3.65	3.65	3.10	3.05	2.45	2.40
56.0	3.90	4.10	3.35	3.60	3.10	3.05	2.50	2.50	54.5×2.30	54.3×2.30
58.0	3.40	3.55	2.85	3.10	2.55	2.55	56.8×2.30	56.7×2.30		
58.8	3.20	3.35	2.65	2.90	2.35	2.35				

ブーム長さ(m) ジブ長さ(m) オフセット角度(°) 作業半径(m)	69									
	13		19		25		31		37	
	15	30	15	30	15	30	15	30	15	30
13.9	28.85	29.00	28.25	28.40	28.15	27.75	27.55	27.00	26.95	26.25
14.0	28.65	28.85	28.10	28.25	28.00	27.60	27.40	26.85	26.80	26.10
16.0	25.75	25.90	25.15	25.35	25.05	24.70	24.50	24.00	23.90	23.25
18.0	23.25	23.45	22.65	22.85	22.55	22.25	22.00	21.60	21.40	20.85
20.0	21.05	21.30	20.50	20.75	20.40	20.15	19.85	19.50	19.25	18.75
22.0	19.20	19.40	18.65	18.85	18.55	18.25	18.00	17.65	17.40	16.95
24.0	17.50	17.75	16.95	17.20	16.85	16.65	16.30	16.00	15.75	15.35
26.0	16.00	16.25	15.45	15.75	15.35	15.15	14.85	14.55	14.25	13.90
28.0	14.70	14.90	14.15	14.40	14.05	13.85	13.50	13.25	12.90	12.60
30.0	13.45	13.70	12.90	13.20	12.80	12.65	12.30	12.05	11.70	11.40
32.0	12.35	12.60	11.80	12.10	11.70	11.55	11.20	10.95	10.60	10.35
34.0	11.35	11.60	10.80	11.10	10.70	10.55	10.15	9.95	9.60	9.35
36.0	10.40	10.65	9.85	10.15	9.75	9.65	9.25	9.05	8.70	8.45
38.0	9.55	9.80	9.00	9.30	8.90	8.80	8.35	8.20	7.80	7.60
40.0	8.75	9.00	8.20	8.50	8.10	8.00	7.60	7.45	7.05	6.85
42.0	8.00	8.25	7.50	7.75	7.35	7.25	6.85	6.70	6.30	6.15
44.0	7.30	7.55	6.80	7.10	6.65	6.60	6.15	6.05	5.60	5.45
46.0	6.65	6.90	6.15	6.45	6.00	5.95	5.50	5.40	4.95	4.85
48.0	6.05	6.30	5.55	5.85	5.40	5.35	4.90	4.80	4.35	4.25
50.0	5.50	5.70	5.00	5.25	4.85	4.80	4.30	4.20	3.75	3.65
52.0	4.95	5.20	4.40	4.70	4.20	4.15	3.60	3.55	3.00	2.90
54.0	4.35	4.55	3.80	4.05	3.55	3.50	3.00	2.90	2.35	2.30
56.0	3.75	4.00	3.20	3.50	2.95	2.95	2.40	2.35	54.1×2.30	
58.0	3.25	3.45	2.70	2.95	2.45	2.40	56.3×2.30	56.2×2.30		
60.0	2.75	2.95	58.2×2.65	2.45	58.6×2.30	58.4×2.30				
61.4	60.4×2.65	2.60		60.5×2.30						

※注記は20ページと同じになります。



■ジブ付き主ブーム定格総荷重表(マスト付き)

ブーム長さ(m) ジブ長さ(m) オフセット角度(°) 作業半径(m)	72									
	13		19		25		31		37	
	15	30	15	30	15	30	15	30	15	30
14.4	24.85	25.05	24.30	24.45	24.20	23.80	23.65	23.10	23.00	22.30
16.0	22.70	22.90	22.15	22.35	22.05	21.70	21.50	21.00	20.90	20.25
18.0	20.40	20.60	19.85	20.05	19.75	19.45	19.20	18.75	18.60	18.05
20.0	18.40	18.60	17.85	18.05	17.75	17.45	17.20	16.80	16.65	16.10
22.0	16.65	16.90	16.10	16.35	16.00	15.75	15.45	15.10	14.90	14.45
24.0	15.10	15.35	14.55	14.80	14.45	14.25	13.95	13.60	13.35	12.95
26.0	13.70	13.95	13.20	13.45	13.10	12.85	12.55	12.25	12.00	11.60
28.0	12.50	12.70	11.95	12.20	11.85	11.65	11.30	11.05	10.75	10.40
30.0	11.35	11.60	10.80	11.10	10.75	10.55	10.20	9.95	9.65	9.35
32.0	10.35	10.60	9.80	10.10	9.70	9.55	9.20	8.95	8.65	8.35
34.0	9.40	9.65	8.85	9.15	8.75	8.60	8.25	8.05	7.70	7.45
36.0	8.55	8.80	8.00	8.30	7.90	7.80	7.40	7.20	6.85	6.60
38.0	7.75	8.00	7.25	7.50	7.10	7.00	6.60	6.45	6.05	5.85
40.0	7.00	7.25	6.50	6.80	6.40	6.30	5.85	5.75	5.35	5.15
42.0	6.35	6.60	5.80	6.10	5.70	5.60	5.20	5.05	4.65	4.50
44.0	5.70	5.95	5.20	5.50	5.05	5.00	4.55	4.45	4.00	3.85
46.0	5.10	5.35	4.60	4.90	4.50	4.40	3.95	3.85	3.45	3.30
48.0	4.55	4.80	4.05	4.35	3.90	3.85	3.40	3.35	2.90	2.75
50.0	4.05	4.30	3.55	3.85	3.40	3.35	2.90	2.85	2.40	2.30
52.0	3.55	3.80	3.05	3.35	2.90	2.85	2.40	2.40	52.4×2.30	52.2×2.30
54.0	3.10	3.30	53.7×2.65	2.90	2.45	2.40	54.6×2.30	54.5×2.30		
56.0	2.70	2.90		2.45	54.6×2.30					
58.0	56.2×2.65	2.45		56.7×2.30						
58.8		2.30								

※注記は20ページと同じになります

