

KH300-3

HYDRAULIC CRAWLER CRANE

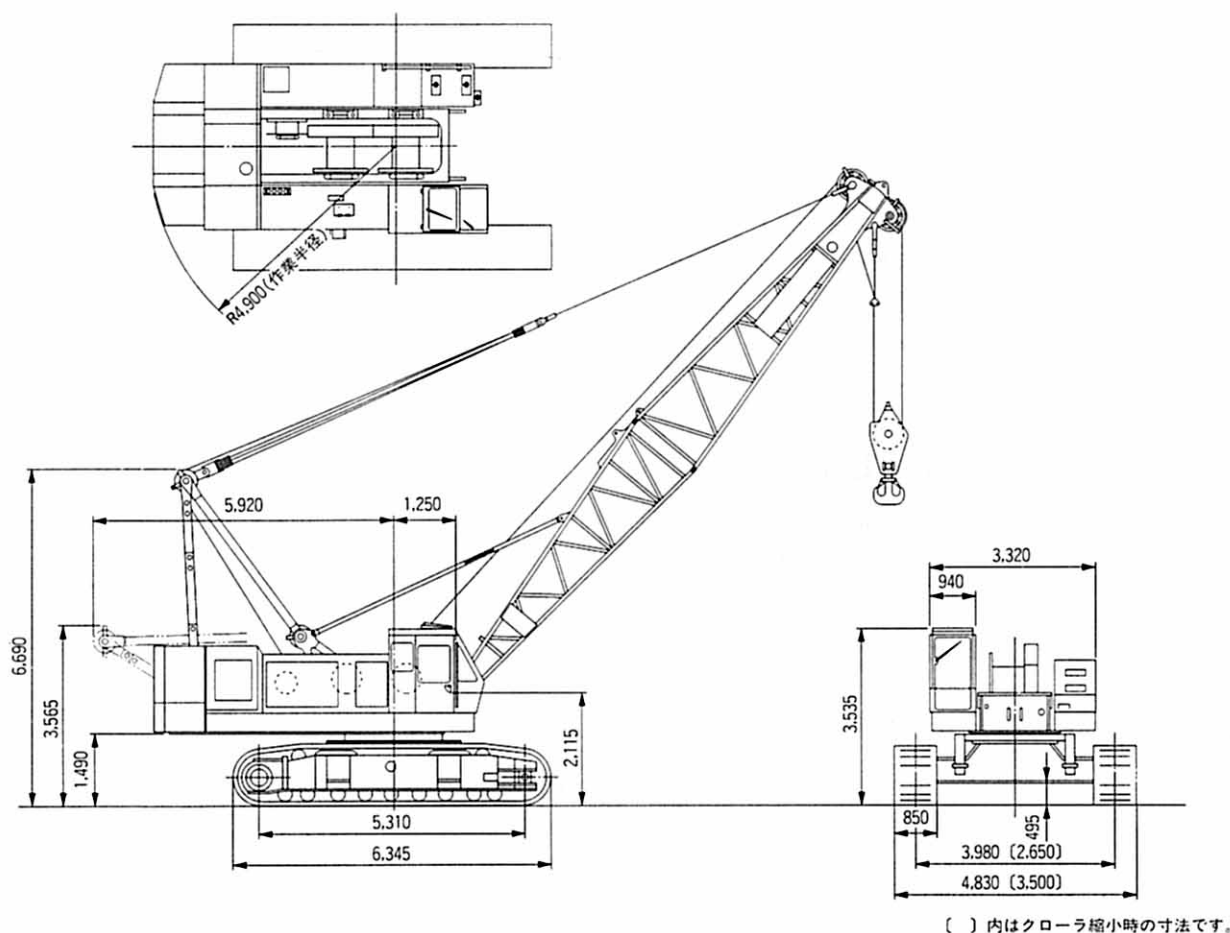
Specifications

仕 様

HITACHI

■寸法図

単位:mm



()内はクローラ縮小時の寸法です。

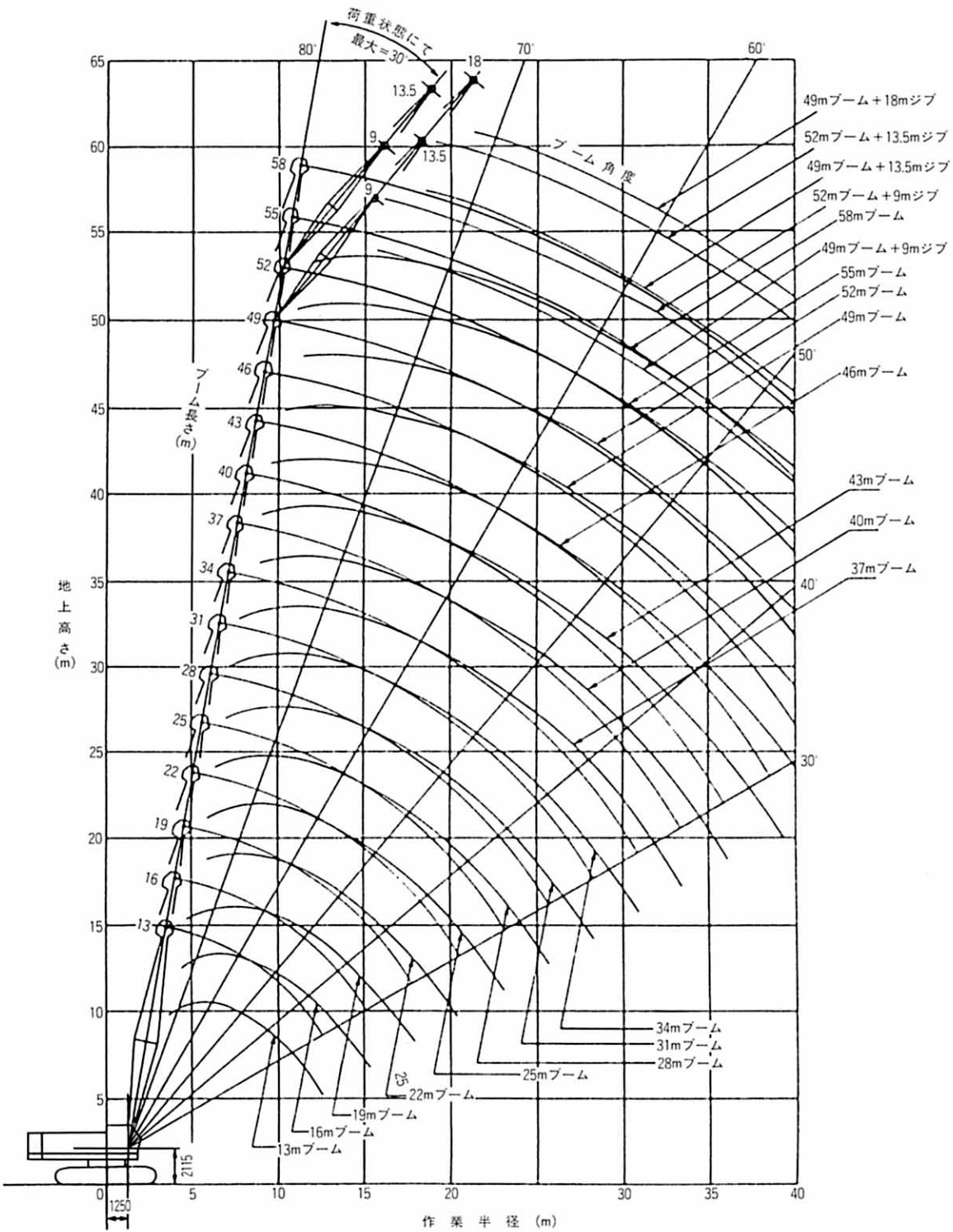
■仕様

最大吊(つ)り上げ荷重	t×m	80×4.0		
ブーム長さ	基本ブーム	m 13.0		
	最長ブーム	m 58.0		
	ジブブーム	m 9.0~18.0		
	ブーム+ジブ付最長	m 49.0+18.0		
作業速度	ロープ速度	主・補巻上 (高速/低速) m/min	*92/*60/30	ロープ径 26mm
		主・補巻下 (高速/低速) m/min	92/60/30	
	ブーム巻上	m/min	*40	ロープ径 20mm
		ブーム巻下	m/min	
	旋回	(高速/低速) min ⁻¹ (rpm)	3.0/1.9(3.0/1.9)	
	走行速度	(高速/低速) km/h	*1.4/0.8	
登坂能力	度(%)	16°40' (30) (13mブーム、80tフック付)		
全装備質量	t	約74.6 (13mブーム、80tフック付)		
接地圧	kPa(kgf/cm ²)	74.5 (0.76) (13mブーム、80tフック付)		
エンジン	名称	いすゞ 6RB1		
	定格出力	kW/min ⁻¹ (PS/rpm)	165.5/2,000 (225/2,000)	

〈注〉本表の単位は、国際単位系によるSI単位表示。()内は、従来の単位表示を併記したものです。

* 負荷により速度変化します。

■作業範囲図





単位:t

■主ブーム定格総荷重表

作業半径 (m)	ブーム長さ(m)								
	13	16	19	22	25	28	31	34	37
3.9	80.00								
4.0	80.00	4.4m×72.7t							
4.5	71.10	71.10	4.9m×61.65t						
5.0	59.65	59.50	59.40	5.4m×51.90t					
5.5	50.90	50.75	50.65	50.60	5.9m×44.65t				
6.0	44.35	44.20	44.05	44.00	43.80				
6.5	39.25	39.10	38.95	38.90	38.80	38.75			
7.0	35.20	35.00	34.90	34.80	34.70	34.65	34.55	7.5m×31.05t	
8.0	29.10	28.90	28.75	28.70	28.60	28.50	28.40	28.25	28.10
9.0	24.75	24.55	24.40	24.30	24.20	24.15	24.05	23.85	23.85
10.0	21.45	21.25	21.10	21.05	20.90	20.85	20.75	20.60	20.55
12.0	16.90	16.70	16.55	16.45	16.30	16.25	16.15	15.95	15.90
14.0	12.7m×15.75t	13.65	13.50	13.40	13.25	13.20	13.05	12.90	12.85
16.0		15.3m×12.25t	11.35	11.25	11.10	11.00	10.90	10.70	10.65
18.0			17.9m×9.80t	9.60	9.45	9.35	9.25	9.10	9.00
20.0				8.35	8.20	8.10	8.00	7.80	7.75
22.0				20.5m×8.10t	7.20	7.10	7.00	6.80	6.75
24.0					23.1m×6.75t	6.30	6.15	6.00	5.90
26.0						25.7m×5.70t	5.50	5.30	5.20
28.0							4.90	4.70	4.65
30.0							28.3m×4.85t	4.25	4.15
32.0								30.9m×4.05t	3.70
33.5									3.45

作業半径 (m)	ブーム長さ(m)						
	40	43	46	49	52	55	58
8.5	25.55						
9.0	23.70	9.1m×23.35t	9.6m×21.40t				
10.0	20.40	20.25	20.15	10.1m×19.80t	10.6m×18.30t	11.1m×16.95t	11.7m×15.70t
12.0	15.80	15.65	15.50	15.45	15.35	15.20	15.10
14.0	12.75	12.55	12.45	12.40	12.25	12.15	12.00
16.0	10.55	10.35	10.25	10.20	10.05	9.95	9.80
18.0	8.90	8.75	8.60	8.55	8.40	8.30	8.15
20.0	7.60	7.45	7.30	7.25	7.15	7.00	6.85
22.0	6.60	6.45	6.30	6.25	6.10	6.00	5.85
24.0	5.75	5.60	5.45	5.40	5.25	5.15	5.00
26.0	5.10	4.90	4.80	4.70	4.60	4.45	4.30
28.0	4.50	4.35	4.20	4.10	4.00	3.85	3.65
30.0	4.00	3.85	3.70	3.60	3.45	3.30	3.10
32.0	3.60	3.40	3.25	3.10	2.95	2.80	2.60
34.0	3.20	3.00	2.80	2.70	2.55	2.35	2.20
36.0	2.85	2.65	2.45	2.35	2.15	2.00	1.80
38.0	36.1m×2.85t	2.30	2.15	2.00	1.85	1.65	1.50
40.0		38.7m×2.25t	1.85	1.70	1.55	1.40	1.20

- 〈注〉 1. 上表に示す定格総荷重は水平堅土上の定置荷役における値で、転倒荷重の78%以内および移動式クレーン構造規格で定める前方安定度1.15以上です。
 2. 実際に吊(つ)り上げられる質量は、上表の定格総荷重表からフック等(など)の吊り具一切の質量を差し引いた値です。
 3. 作業半径とは荷を吊った状態での旋回中心からの吊り荷の重心までの水平距離です。
 4. カウンタウエイトは、20.8tです。
 5. 作業を行う時は、必ずクローラを規定位置まで拡張してください。
 6. 巻上ロープ掛数と定格総荷重の最大値およびフック質量は右表の通りです。

フック 容 量 (t)	フック 質 量 (t)	定格総荷重の最大値 t							
		8本掛	7本掛	6本掛	5本掛	4本掛	3本掛	2本掛	1本掛
80	0.97	80.0	70.0	60.0	50.0	40.0	30.0	20.0	
40	0.62	—	—	—	—	40.0	30.0	20.0	—
25	0.73	—	—	—	—	—	25.0	20.0	—
10	0.37	—	—	—	—	—	—	—	10.0



単位:t

■補助ジブ定格総荷重表

作業半径 (m)	ブーム長さ(m)														
	13	16	19	22	25	28	31	34	37	40	43	46	49	52	55
4.6	10.00														
5.0	10.00	5.1m×10.00t													
5.5	10.00	10.00	5.6m×10.00t												
6.0	10.00	10.00	10.00	6.1m×10.00t	6.6m×10.00t										
7.0	10.00	10.00	10.00	10.00	10.00	7.2m×10.00t	7.7m×10.00t								
8.0	10.00	10.00	10.00	10.00	10.00	10.00	10.00	8.2m×10.00t	8.7m×10.00t						
9.0	10.00	10.00	10.00	10.00	10.00	10.00	10.00	10.00	10.00	9.2m×10.00t	9.8m×10.00t				
10.0	10.00	10.00	10.00	10.00	10.00	10.00	10.00	10.00	10.00	10.00	10.00	10.3m×10.00t	10.8m×10.00t	11.3m×10.00t	11.9m×10.00t
12.0	10.00	10.00	10.00	10.00	10.00	10.00	10.00	10.00	10.00	10.00	10.00	10.00	10.00	10.00	10.00
14.0	10.00	10.00	10.00	10.00	10.00	10.00	10.00	10.00	10.00	10.00	10.00	10.00	10.00	10.00	10.00
16.0	14.2m×10.00t	10.00	10.00	10.00	10.00	10.00	10.00	10.00	10.00	10.00	10.00	10.00	10.00	10.00	10.00
18.0		16.8m×10.00t	9.80	9.70	9.55	9.45	9.35	9.25	9.10	9.00	8.85	8.75	8.60	8.50	8.40
20.0			19.4m×8.85t	8.40	8.30	8.20	8.10	7.95	7.85	7.70	7.55	7.45	7.35	7.20	7.10
22.0				7.40	7.25	7.15	7.05	6.90	6.80	6.70	6.55	6.45	6.30	6.15	6.05
24.0					6.40	6.30	6.20	6.05	5.95	5.85	5.70	5.60	5.45	5.30	5.20
26.0					24.6m×6.20t	5.60	5.50	5.35	5.25	5.15	5.00	4.90	4.75	4.60	4.50
28.0						27.2m×5.25t	4.95	4.80	4.65	4.55	4.40	4.30	4.15	4.00	3.90
30.0							29.8m×4.50t	4.25	4.15	4.05	3.90	3.80	3.60	3.45	3.30
32.0								3.85	3.70	3.60	3.45	3.30	3.10	2.95	2.80
34.0								3.24m×3.75t	3.35	3.20	3.00	2.85	2.70	2.55	2.40
36.0									35.0m×3.15t	2.85	2.65	2.50	2.30	2.15	2.00
38.0										3.76m×2.60t	2.30	2.15	2.00	1.80	1.65
40.0											2.00	1.85	1.70	1.50	1.35

〈注〉 1. 上表に示す定格総荷重は、水平堅土上定置荷役における値で転倒荷重の78%以内、および移動式クレーン構造規格で定める前方安定度1.15以上です。
 2. 実際に吊(つ)り上げられる質量は、上表の定格総荷重から「主フック+補フック」、玉掛ロープ等(など)の吊り具一切の質量を差し引いた値です。

フック質量

80tフック	0.97t
40tフック	0.62t
25tフック	0.73t
10tフック	0.37t

3. 作業半径とは荷を吊った状態での旋回中心からの吊り荷の重心までの水平距離です。
4. カウンタウェイトは、20.8tです。
5. 作業を行う時は必ずクローラを規定位置まで拡張してください。



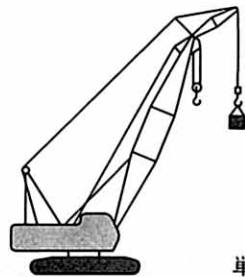
単位:t

■補助ジブ付主ブーム定格総荷重表

作業半径 (m)	ブーム長さ(m)														
	13	16	19	22	25	28	31	34	37	40	43	46	49	52	55
3.9	80.00														
4.0	79.75	4.4m×72.50t													
4.5	70.85	70.85	4.9m×61.40t												
5.0	59.45	59.30	59.15	5.4m×51.70t											
5.5	50.70	50.55	50.40	50.35	5.9m×44.45t										
6.0	44.15	44.00	43.85	43.80	43.70										
6.5	39.05	38.85	38.75	38.70	38.60	38.55									
7.0	35.00	34.80	34.65	34.60	34.50	34.45	34.35	8.5m×30.85t							
8.0	28.85	28.70	28.55	28.50	28.35	28.30	28.20	28.05	27.90	8.5m×25.35t					
9.0	24.50	24.30	24.15	24.10	24.00	23.95	23.85	23.65	23.65	23.50	9.1m×23.15t	9.6m×21.20t			
10.0	21.25	21.05	20.90	20.80	20.70	20.65	20.55	20.40	20.35	20.20	20.05	19.95	10.1m×19.60t	10.6m×18.10t	11.1m×16.75t
12.0	16.70	16.50	16.30	16.25	16.10	16.05	15.95	15.75	15.75	15.60	15.45	15.35	15.30	15.15	15.05
14.0	12.7m×15.55t	13.45	13.30	13.20	13.05	13.00	12.85	12.70	12.65	12.55	12.35	12.25	12.20	12.10	11.95
16.0		15.3m×12.00t	11.10	11.00	10.90	10.80	10.70	10.50	10.45	10.35	10.20	10.05	10.00	9.90	9.75
18.0			17.9m×9.60t	9.40	9.25	9.15	9.05	8.90	8.80	8.70	8.55	8.40	8.35	8.25	8.10
20.0				8.15	8.00	7.90	7.80	7.60	7.55	7.40	7.25	7.15	7.05	6.95	6.80
22.0				20.5m×7.90t	7.00	6.90	6.80	6.60	6.55	6.40	6.25	6.10	6.05	5.90	5.80
24.0					23.1m×6.55t	6.10	5.95	5.80	5.70	5.55	5.40	5.25	5.20	5.10	4.95
26.0						25.7m×5.50t	5.30	5.10	5.00	4.90	4.70	4.60	4.50	4.40	4.25
28.0							4.70	4.55	4.45	4.30	4.15	4.00	3.90	3.75	3.60
30.0							28.3m×4.65t	4.05	3.95	3.80	3.65	3.45	3.35	3.20	3.05
32.0								30.9m×3.85t	3.55	3.40	3.15	3.00	2.90	2.70	2.55
34.0									33.5m×3.25t	2.95	2.75	2.60	2.45	2.30	2.15
36.0										2.60	2.40	2.20	2.10	1.90	1.75
38.0										36.1m×2.60t	2.10	1.90	1.75	1.60	1.45
40.0											38.7m×2.00t	1.60	1.50	1.30	39.7m×1.20t

- 〈注〉 1. 上表に示す定格総荷重は、水平堅土上定置荷役における値で転倒荷重の78%以内、および移動式クレーン構造規格で定める前方安定度1.15以上です。
 2. 実際に吊(つ)り上げられる質量は、上表の定格総荷重からフック等(など)の吊り具一切の質量を差し引いた値です。
 3. 作業半径とは荷を吊った状態での旋回中心からの吊り荷の重心までの水平距離です。
 4. カウンタウェイトは、20.8tです。
 5. 作業を行う時は必ずクローラを規定位置まで拡張してください。
 6. 巻上ロープ掛数と定格総荷重の最大値およびフック質量は、次の通りです。

フック 容量(t)	フック 質量(t)	定格総荷重の最大値(t)							
		8本掛	7本掛	6本掛	5本掛	4本掛	3本掛	2本掛	1本掛
80	0.97	80.0	70.0	60.0	50.0	40.0	30.0	20.0	-
40	0.62	-	-	-	-	40.0	30.0	20.0	-
25	0.73	-	-	-	-	-	25.0	20.0	-
10	0.37	-	-	-	-	-	-	-	10.0



■ジブ定格総荷重表

単位:t

ブーム長さ(m)	37						40					
	9		13.5		18		9		13.5		18	
ジブ長さ(m)												
オフセット角度(度)	10	30	10	30	10	30	10	30	10	30	10	30
作業半径(m)												
11.1	10.00						11.6m×10.00t					
12.0	10.00	13.8m×9.30t	12.6m×10.00t				10.00		13.2m×10.00t			
14.0	10.00	9.20	10.00		14.2m×5.90t		10.00	14.3m×9.30t	10.00		14.7m×5.95t	
16.0	10.00	8.70	10.00	16.7m×5.70t	5.70		10.00	8.90	10.00	17.2m×5.70t	5.75	
18.0	9.30	8.25	9.50	5.50	5.45	19.6m×3.95t	9.20	8.40	9.35	5.60	5.55	
20.0	8.00	7.80	8.15	5.20	5.25	3.90	7.85	8.00	8.05	5.30	5.30	20.1m×3.95t
22.0	6.95	7.20	7.10	4.95	5.05	3.70	6.80	7.10	7.00	5.05	5.10	3.75
24.0	6.10	6.30	6.25	4.70	4.85	3.50	5.95	6.20	6.10	4.80	4.95	3.60
26.0	5.35	5.55	5.50	4.50	4.70	3.35	5.25	5.45	5.40	4.60	4.80	3.40
28.0	4.75	4.95	4.90	4.30	4.55	3.20	4.65	4.85	4.80	4.40	4.65	3.25
30.0	4.25	4.40	4.40	4.15	4.40	3.05	4.10	4.30	4.25	4.25	4.35	3.15
32.0	3.80	3.90	3.90	4.00	4.00	2.95	3.65	3.80	3.80	4.05	3.90	3.00
34.0	3.40	3.50	3.55	3.70	3.65	2.85	3.30	3.40	3.40	3.60	3.50	2.90
36.0	3.05	3.15	3.20	3.35	3.25	2.75	2.90	3.05	3.05	3.25	3.15	2.80
38.0	2.70	2.80	2.85	3.00	2.95	2.65	2.55	2.65	2.70	2.90	2.85	2.70
40.0	2.40	2.45	2.55	2.70	2.65	2.55	2.25	2.35	2.40	2.60	2.50	2.65

ブーム長さ(m)	43						46					
	9		13.5		18		9		13.5		18	
ジブ長さ(m)												
オフセット角度(度)	10	30	10	30	10	30	10	30	10	30	10	30
作業半径(m)												
12.1	10.00		13.7m×10.00t				12.7m×10.00t					
14.0	10.00	14.8m×9.25t	10.00		15.2m×5.90t		10.00	15.4m×9.25t	14.2m×10.00t		15.7m×5.90t	
16.0	10.00	9.00	10.00	17.7m×5.70t	5.80		10.00	9.10	10.00		5.90	
18.0	9.05	8.55	9.25	5.65	5.60		8.95	8.70	9.15	18.3m×5.70t	5.65	
20.0	7.75	8.10	7.90	5.40	5.40	20.6m×3.95t	7.60	8.00	7.80	5.45	5.45	21.2m×3.95t
22.0	6.70	7.00	6.85	5.10	5.20	3.80	6.55	6.90	6.75	5.20	5.25	3.85
24.0	5.80	6.10	6.00	4.90	5.05	3.65	5.70	6.00	5.85	4.95	5.10	3.70
26.0	5.10	5.35	5.25	4.70	4.85	3.45	5.00	5.25	5.15	4.80	4.95	3.50
28.0	4.50	4.70	4.65	4.50	4.70	3.35	4.40	4.60	4.55	4.60	4.65	3.40
30.0	4.00	4.15	4.10	4.35	4.25	3.20	3.85	4.05	4.00	4.30	4.10	3.25
32.0	3.55	3.70	3.65	3.90	3.75	3.05	3.40	3.60	3.55	3.80	3.65	3.10
34.0	3.10	3.25	3.25	3.50	3.35	2.95	2.95	3.15	3.10	3.40	3.25	3.00
36.0	2.70	2.85	2.90	3.10	3.00	2.85	2.55	2.75	2.75	3.00	2.85	2.90
38.0	2.35	2.50	2.55	2.75	2.65	2.75	2.20	2.35	2.40	2.65	2.50	2.80
40.0	2.05	2.20	2.20	2.40	2.35	2.70	1.90	2.05	2.05	2.30	2.20	2.50

次頁へつづく

単位:t

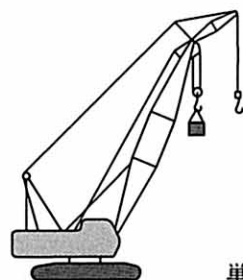
ブーム長さ(m)	49						52			
ジブ長さ(m)	9		13.5		18		9		13.5	
オフセット角度(度)	10	30	10	30	10	30	10	30	10	30
作業半径(m)										
13.2	10.00						13.7m×10.00t			
14.0	10.00	15.9m×9.20t	14.7m×10.00t				10.00		15.2m×10.00t	
16.0	10.00	9.20	10.00		16.3m×5.90t		10.00	16.4m×9.20t	10.00	
18.0	8.80	8.80	9.00	18.8m×5.70t	5.70		8.70	8.95	8.90	19.3m×5.65t
20.0	7.50	7.90	7.70	5.50	5.50	21.7m×3.95t	7.35	7.80	7.55	5.60
22.0	6.45	6.80	6.60	5.25	5.30	3.90	6.30	6.70	6.50	5.35
24.0	5.55	5.85	5.75	5.05	5.15	3.75	5.45	5.75	5.60	5.10
26.0	4.85	5.10	5.00	4.85	5.00	3.55	4.75	5.00	4.90	4.95
28.0	4.25	4.50	4.40	4.05	4.50	3.45	4.10	4.40	4.30	4.65
30.0	3.70	3.95	3.85	4.20	4.00	3.30	3.55	3.85	3.75	4.10
32.0	3.20	3.45	3.40	3.70	3.55	3.15	3.05	3.30	3.25	3.60
34.0	2.75	3.00	2.95	3.30	3.10	3.05	2.60	2.85	2.80	3.15
36.0	2.40	2.60	2.55	2.85	2.70	2.95	2.25	2.45	2.40	2.75
38.0	2.05	2.20	2.20	2.50	2.35	2.70	1.90	2.05	2.05	2.35
40.0	1.75	1.90	1.90	2.15	2.05	2.35	1.55	1.75	1.75	2.00

〈注〉 1. 上表に示す定格総荷重は、水平堅土上定置荷役における値で転倒荷重の78%以内、および移動式クレーン構造規格で定める前方安定度1.15以上です。
 2. 実際に吊(つ)り上げられる質量は、上表の定格総荷重からフック等(など)の吊り具一切の質量を差し引いた値です。

フック質量

80tフック	0.97t
40tフック	0.62t
25tフック	0.73t
10tフック	0.37t

3. 作業半径とは荷を吊った状態での旋回中心からの吊り荷の重心までの水平距離です。
4. 主ブームに対するジブの取付角度(オフセット角)は、荷を吊った状態です。
5. カウンタウェイトは、20.8tです。
6. 作業を行う時は必ずクローラを規定位置まで拡張してください。



■ジブ付主ブーム定格総荷重表

単位:t

ブーム長さ(m)	37						40					
	9		13.5		18		9		13.5		18	
ジブ長さ(m)	9		13.5		18		9		13.5		18	
オフセット角度(度)	10	30	10	30	10	30	10	30	10	30	10	30
作業半径(m)												
8.0	27.50	27.40	27.30	27.10	27.05	26.75	8.5m×24.95t	8.5m×24.85t	8.5m×24.75t	8.5m×24.55t	8.5m×24.50t	8.5m×24.20t
9.0	23.20	23.10	23.00	22.85	22.80	22.50	23.10	23.00	22.90	22.70	22.65	22.40
10.0	19.90	19.80	19.70	19.55	19.50	19.25	19.80	19.70	19.60	19.45	19.40	19.15
12.0	15.25	15.20	15.10	14.95	14.90	14.70	15.15	15.10	15.00	14.85	14.75	14.60
14.0	12.20	12.15	12.00	11.90	11.80	11.65	12.05	12.00	11.90	11.80	11.70	11.55
16.0	10.00	9.95	9.80	9.75	9.60	9.50	9.85	9.85	9.70	9.60	9.50	9.40
18.0	8.35	8.30	8.20	8.10	8.00	7.90	8.25	8.20	8.05	8.00	7.85	7.75
20.0	7.05	7.05	6.90	6.85	6.70	6.60	6.95	6.90	6.80	6.70	6.60	6.50
22.0	6.05	6.00	5.90	5.85	5.70	5.60	5.90	5.90	5.75	5.70	5.55	5.50
24.0	5.20	5.20	5.05	5.00	4.85	4.80	5.10	5.05	4.95	4.90	4.75	4.70
26.0	4.55	4.50	4.35	4.35	4.15	4.10	4.40	4.40	4.25	4.20	4.00	3.95
28.0	3.95	3.90	3.75	3.70	3.50	3.45	3.80	3.75	3.60	3.55	3.35	3.30
30.0	3.40	3.35	3.20	3.15	2.95	2.90	3.25	3.20	3.05	3.00	2.80	2.75
32.0	2.90	2.90	2.70	2.70	2.50	2.45	2.75	2.75	2.55	2.50	2.35	2.30
34.0	33.5m×2.60t	33.5m×2.60t	33.5m×2.40t	33.5m×2.40t	33.5m×2.20t	33.5m×2.15t	2.35	2.35	2.15	2.10	1.90	1.90
36.0							2.00	1.95	1.80	1.75	1.55	1.55
36.1							1.95	1.95	1.80	1.75	1.55	1.55

ブーム長さ(m)	43						46					
	9		13.5		18		9		13.5		18	
ジブ長さ(m)	9		13.5		18		9		13.5		18	
オフセット角度(度)	10	30	10	30	10	30	10	30	10	30	10	30
作業半径(m)												
9.1	22.70	22.60	22.50	22.35	22.30	22.05	9.6m×20.80t	9.6m×20.70t	9.6m×20.60t	9.6m×20.45t	9.6m×20.40t	9.6m×20.15t
10.0	19.65	19.55	19.45	19.30	19.25	19.00	19.50	19.45	19.35	19.20	19.15	18.90
12.0	15.00	14.95	14.85	14.70	14.65	14.45	14.90	14.80	14.70	14.60	14.50	14.30
14.0	11.90	11.85	11.75	11.65	11.55	11.40	11.80	11.75	11.65	11.55	11.45	11.30
16.0	9.70	9.65	9.55	9.45	9.35	9.25	9.60	9.55	9.45	9.35	9.25	9.10
18.0	8.05	8.05	7.90	7.85	7.70	7.60	7.95	7.90	7.80	7.70	7.60	7.50
20.0	6.80	6.75	6.60	6.55	6.45	6.35	6.65	6.65	6.50	6.45	6.30	6.20
22.0	5.75	5.75	5.60	5.55	5.40	5.35	5.65	5.60	5.50	5.40	5.30	5.20
24.0	4.95	4.90	4.75	4.70	4.55	4.50	4.80	4.75	4.65	4.60	4.40	4.35
26.0	4.25	4.20	4.05	4.00	3.80	3.75	4.05	4.05	3.85	3.80	3.65	3.55
28.0	3.60	3.55	3.40	3.35	3.15	3.10	3.40	3.40	3.20	3.15	3.00	2.95
30.0	3.00	3.00	2.80	2.80	2.60	2.55	2.85	2.85	2.65	2.60	2.45	2.40
32.0	2.55	2.50	2.35	2.30	2.10	2.10	2.40	2.35	2.20	2.15	1.95	1.90
34.0	2.15	2.10	1.95	1.90	1.70	1.65	1.95	1.95	1.75	1.75	1.55	1.55
36.0	1.75	1.75	1.55	1.55	1.35	1.30	1.60	1.60	1.40	1.40	1.20	35.7m×1.20t
38.0	1.45	1.45	1.25	1.25	37.0m×1.20t	36.7m×1.20t	1.30	1.25	37.3m×1.20t	37.1m×1.20t		
38.7	1.35	1.35	38.4m×1.20t	38.4m×1.20t			1.20	38.4m×1.20t				

次頁へつづく

単位:t

ブーム長さ(m)	49						52			
ジブ長さ(m)	9		13.5		19		9		13.5	
オフセット角度(度) 作業半径(m)	10	30	10	30	10	30	10	30	10	30
10.1	19.20	19.10	19.00	18.85	18.80	18.55	10.6m×17.70t	10.6m×17.60t	10.6m×17.50t	10.6m×17.35t
12.0	14.85	14.80	14.65	14.55	14.50	14.30	14.75	14.65	14.55	14.45
14.0	11.75	11.70	11.60	11.50	11.40	11.25	11.65	11.60	11.45	11.35
16.0	9.55	9.50	9.40	9.30	9.20	9.05	9.45	9.40	9.25	9.20
18.0	7.90	7.85	7.75	7.65	7.55	7.45	7.75	7.75	7.60	7.55
20.0	6.60	6.55	6.45	6.40	6.25	6.20	6.50	6.45	6.35	6.25
22.0	5.60	5.55	5.45	5.35	5.25	5.15	5.45	5.40	5.30	5.25
24.0	4.75	4.70	4.55	4.50	4.35	4.25	4.60	4.55	4.40	4.35
26.0	4.00	3.95	3.80	3.75	3.55	3.50	3.80	3.80	3.65	3.55
28.0	3.30	3.30	3.15	3.10	2.90	2.85	3.15	3.15	2.95	2.90
30.0	2.75	2.75	2.55	2.50	2.35	2.30	2.60	2.55	2.40	2.35
32.0	2.25	2.25	2.10	2.05	1.85	1.80	2.10	2.10	1.90	1.90
34.0	1.85	1.85	1.65	1.65	1.45	1.40	1.70	1.65	1.50	1.45
36.0	1.50	1.45	1.30	1.25	35.4m×1.20t	35.1m×1.20t	1.30	1.30	35.7m×1.20t	35.4m×1.20t
37.7	1.20	1.20	36.6m×1.20t	36.3m×1.20t			36.7m×1.20t	36.6m×1.20t		

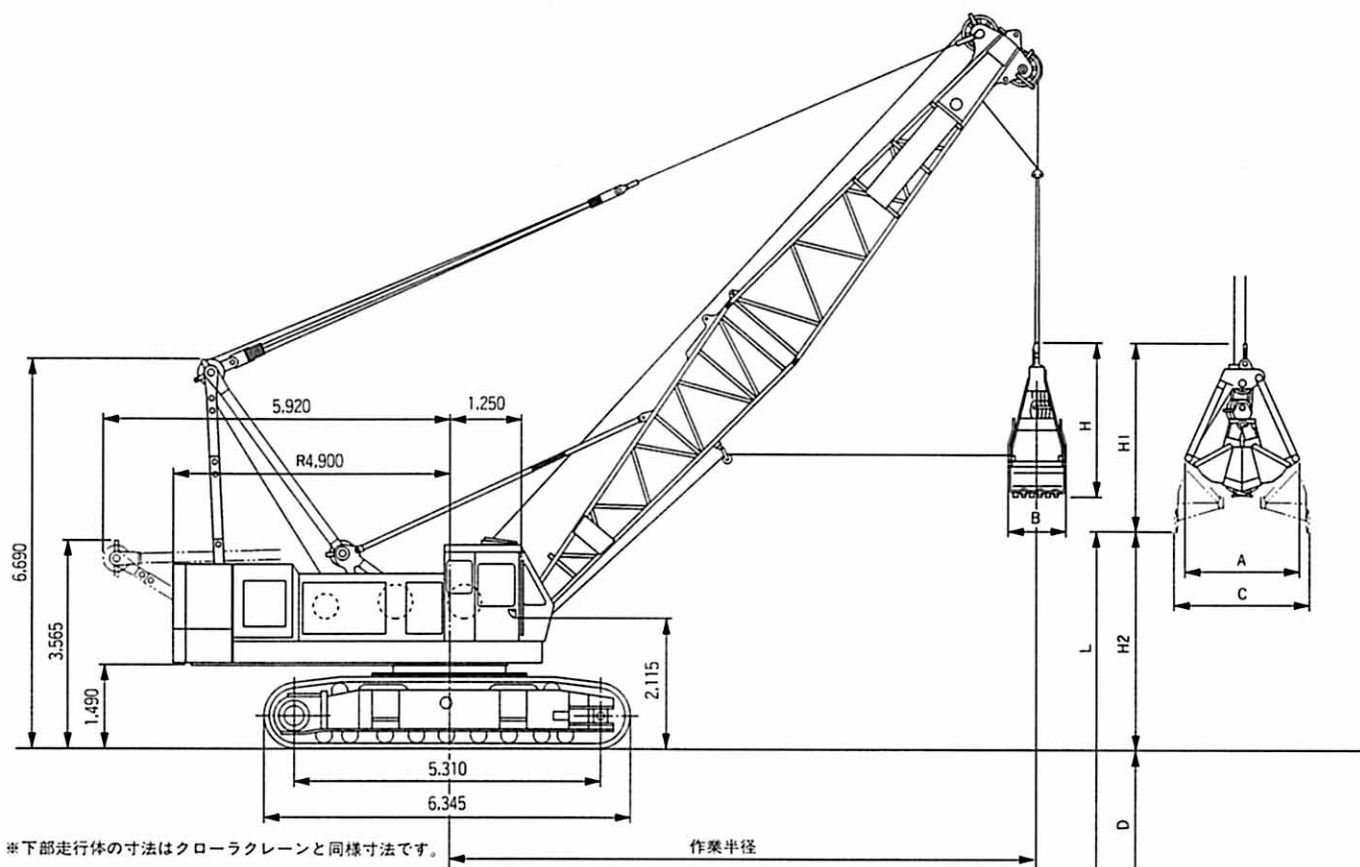
- 〈注〉 1. 上表に示す定格総荷重は、水平堅土上定置荷役における値で転倒荷重の78%以内、および移動式クレーン構造規格で定める前方安定度1.15以上です。
 2. 実際に吊(つ)り上げられる質量は、上表の定格総荷重から「主フック+補フック」、玉掛ロープ等(など)の吊り具一切の質量を差し引いた値です。
 3. 作業半径とは荷を吊った状態での旋回中心からの吊り荷の重心までの水平距離です。
 4. カウンタウェイトは、20.8tです。
 5. 作業を行う時は必ずクローラを規定位置まで拡張してください。

6. 巻上ロープ掛数と定格総荷重の最大値およびフックの質量は次の下表通りです。

フック容量(t)	フック質量(t)	定格総荷重の最大値(t)							
		8本掛	7本掛	6本掛	5本掛	4本掛	3本掛	2本掛	1本掛
80	0.97	80.0	70.0	60.0	50.0	40.0	30.0	20.0	-
40	0.62	-	-	-	-	40.0	30.0	20.0	-
25	0.73	-	-	-	-	-	25.0	20.0	-
10	0.37	-	-	-	-	-	-	-	10.0

■寸法図

単位:mm



■仕様

バケット容量	m ³	2.5		
クラムシェル許容グロス質量	t	10.0		
ブーム長さ	m	13~22		
最大掘削深さ	m	36		
作業 速度	支持ロープ巻上	m/min	*92/*60/30	ロープ径 26mm
	開閉ロープ巻上	m/min	*92/*60/30	
	ブーム巻上	m/min	*40	ロープ径 20mm
	ブーム巻下	m/min	40	
接地圧	kPa(kgf/cm ²)	78.5(0.80)		
全装備質量	t	78.2(13ブーム+2.5m ³ バケット)		

■クラムシェルバケット

単位:mm

容量(m ³)	質量(t)	A	B	C	H	H ₁
2.5	約5.5	2,880	1,400	3,450	4,180	5,130

- 〈注〉1. 本表の単位は、国際単位系によるSI単位表示。
()内は、従来の単位表示を併記したものです。
2. 他の仕様はクレーン仕様と同様です。
*負荷により速度変化します。

■作業範囲表

ブーム長さ	m	13				16				19				22					
		35	45	55	65	35	45	55	65	35	45	55	65	35	45	55	65		
ブーム角度	度	35	45	55	65	35	45	55	65	35	45	55	65	35	45	55	65		
作業半径	m	12.3	10.9	9.2	7.3	14.8	13.0	10.9	8.6	17.2	15.2	12.7	9.8	19.7	17.3	14.4	11.1		
許容グロス質量	t	10	10	10	10	10	10	10	10	9.2	10	10	10	7.4	8.9	10	10		
揚程L	m=D+H ₂	油圧式		38.3	40.1	41.6	42.8	40.1	42.2	44.1	45.5	41.8	44.4	46.5	48.2	43.5	46.5	49.0	51.0
最大掘削深さ	D m	油圧式		36															
開口地上高	H ₂ m	2.3	4.1	5.6	6.8	4.1	6.2	8.1	9.5	5.8	8.4	10.5	12.2	7.5	10.5	13.0	15.0		

- 〈注〉1. タグラインは油圧式です。タグラインロープ全長は45m必要です。
2. バケット支持、開閉ロープ長さはブーム長さ、掘削深さにより変わります。
3. バケット降下作業は、動力降下とハーフブレーキによる自由降下(自由降下揚程は10m以下を目安にしてください)を併用してください。

■定格総荷重表

単位:t

ブーム長さ 作業半径(m)	13	16	19	22
7.3	10.0			
8.0	10.0	8.6m×10.0		
9.0	10.0	10.0	9.9m×10.0	
10.0	10.0	10.0	10.0	
11.0	10.0	10.0	10.0	11.1m×10.0
12.0	10.0	10.0	10.0	10.0
13.0	12.4m×10.0	10.0	10.0	10.0
14.0		10.0	10.0	10.0
15.0		14.8m×10.0	10.0	10.0
16.0			10.0	10.0
17.0			9.4	9.3
18.0			17.3m×9.1	8.6
19.0				8.0
19.8				7.6

- 〈注〉 1. クラムシェル作業の定格総荷重は、クレーン定格総荷重の90%以内の値です。
 2. 上表の定格総荷重は、次式による上限を示すもので、この値を超えないように
 つかみ物に応じてバケットを選定してください。
 ● 定格総荷重=バケット容量(m³)×つかみ物比重(kg/m³)+バケット質量(t)
 定格総荷重以内でもバケット質量が大きすぎるとブレーキが加熱し不具合
 を起こすことがあります。
 3. 作業半径とは旋回中心からつかみ物を含むバケットの重心までの水平距離で
 す。
 4. つかみ物の種類により、容積の異なるバケットを使用する場合でも、本表の定
 格総荷重を超えないようにしてください。
 5. カウンタウェイトは、20.8tです。
 6. 作業を行う時は必ずクローラを規定位置まで拡張してください。