

SC 1000HD

■定格総荷重表

単位：t

作業半径 (m)	ブーム長さ (m)																			
	18.29	21.34	24.38	27.43	30.48	33.53	36.58	39.62	42.67	45.72	48.77	51.82	54.86	57.91	60.96	64.01	67.06	70.10	73.15	
5.0	※100.0																			
5.5	※100.0																			
6.0	92.8	※82.2	※75.1																	
7.0	71.3	71.1	71.0	※64.4	※57.7															
8.0	58.3	58.1	58.0	57.8	※55.7	※50.0	※45.6													
9.0	49.0	48.8	48.7	48.5	48.3	※48.0	※44.5	※40.0	※36.6											
10.0	42.2	42.0	41.9	41.7	41.5	41.4	41.2	※39.0	※35.8	※32.6	※30.0									
12.0	32.9	32.7	32.6	32.4	32.2	32.1	31.9	31.7	31.6	※31.0	※28.3	※25.8	※23.7	※21.7						
14.0	26.8	26.6	26.5	26.3	26.1	26.0	25.8	25.6	25.5	25.3	25.1	※24.5	※22.8	※20.6	※18.5	※17.2	※16.4	※15.0		
16.0	22.5	22.3	22.2	22.0	21.8	21.7	21.5	21.3	21.2	21.0	20.8	20.7	20.5	※19.5	※17.6	※16.2	※15.3	※14.0	※12.0	
18.0		19.2	19.1	18.9	18.7	18.6	18.4	18.2	18.1	17.9	17.7	17.6	17.4	17.2	※16.7	※15.2	※14.2	※13.0	※11.3	
20.0		16.7	16.6	16.4	16.2	16.1	15.9	15.7	15.6	15.4	15.2	15.1	14.9	14.7	14.6	※14.2	※13.1	※12.0	※10.6	
22.0			14.7	14.5	14.3	14.2	14.0	13.8	13.7	13.5	13.3	13.2	13.0	12.8	12.7	12.5	※12.1	※11.0	※9.9	
24.0				12.9	12.7	12.6	12.4	12.2	12.1	11.9	11.7	11.6	11.4	11.2	11.1	10.9	10.7	※10.0	※9.2	
26.0					11.4	11.3	11.1	10.9	10.8	10.6	10.4	10.3	10.1	9.9	9.8	9.6	9.4	9.0	※8.5	
28.0						10.2	10.1	9.9	9.7	9.6	9.4	9.2	9.1	8.9	8.7	8.6	8.4	8.2	8.0	7.9
30.0							9.2	9.0	8.8	8.7	8.5	8.3	8.2	8.0	7.8	7.7	7.5	7.3	7.2	7.0
32.0								8.2	8.0	7.9	7.7	7.5	7.4	7.2	7.0	6.9	6.7	6.5	6.4	6.2
34.0									7.3	7.2	7.0	6.8	6.7	6.5	6.3	6.2	6.0	5.8	5.7	5.5
36.0									6.6	6.5	6.3	6.1	6.0	5.8	5.6	5.5	5.3	5.1	5.0	4.8
38.0										6.0	5.8	5.6	5.5	5.3	5.1	5.0	4.8	4.6	4.5	4.3
40.0											5.3	5.1	5.0	4.8	4.6	4.5	4.3	4.1	4.0	3.7
42.0												4.6	4.5	4.3	4.1	4.0	3.8	3.6	3.5	3.1
44.0													4.2	4.1	3.9	3.7	3.6	3.4	3.2	2.7
46.0														3.7	3.5	3.3	3.2	3.0	2.8	2.2
48.0															3.2	3.0	2.9	2.7	2.4	1.9
50.0																2.7	2.6	2.3	2.0	1.6
52.0																	2.4	2.2	1.9	1.5
54.0																		1.8	1.6	1.3
56.0																			1.6	1.4

注1. 上記定格総荷重は水平堅土上における転倒荷重の78%以内、及び移動式クレーン構造規格で定める前方安定度が1.15以上の双方を満足する値です。

2. 実際に吊上げる荷重は上記荷重より、フック、バケット等吊具の質量を差し引いた値です。

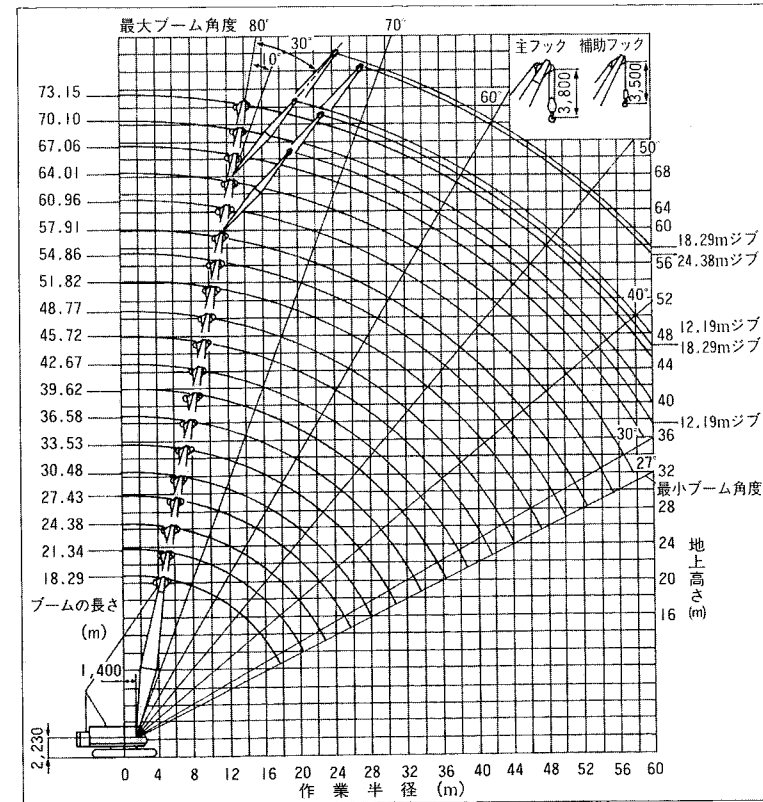
フックブロック	100t	40t	13t
質量	1.4t	0.8t	1.5t

3. ※印で示した定格総荷重は、機械の強度より制限された値であり、転倒に至らず破壊するおそれがありますので吊過ぎない様、注意して下さい。

4. ジブ付で主フックを使用する場合は、次の質量を差し引いて下さい。(補助フック付)

ジブ長さ	12.19m	18.29m	24.38m
差引荷重	3.2t	3.6t	4.6t

■作業範囲図

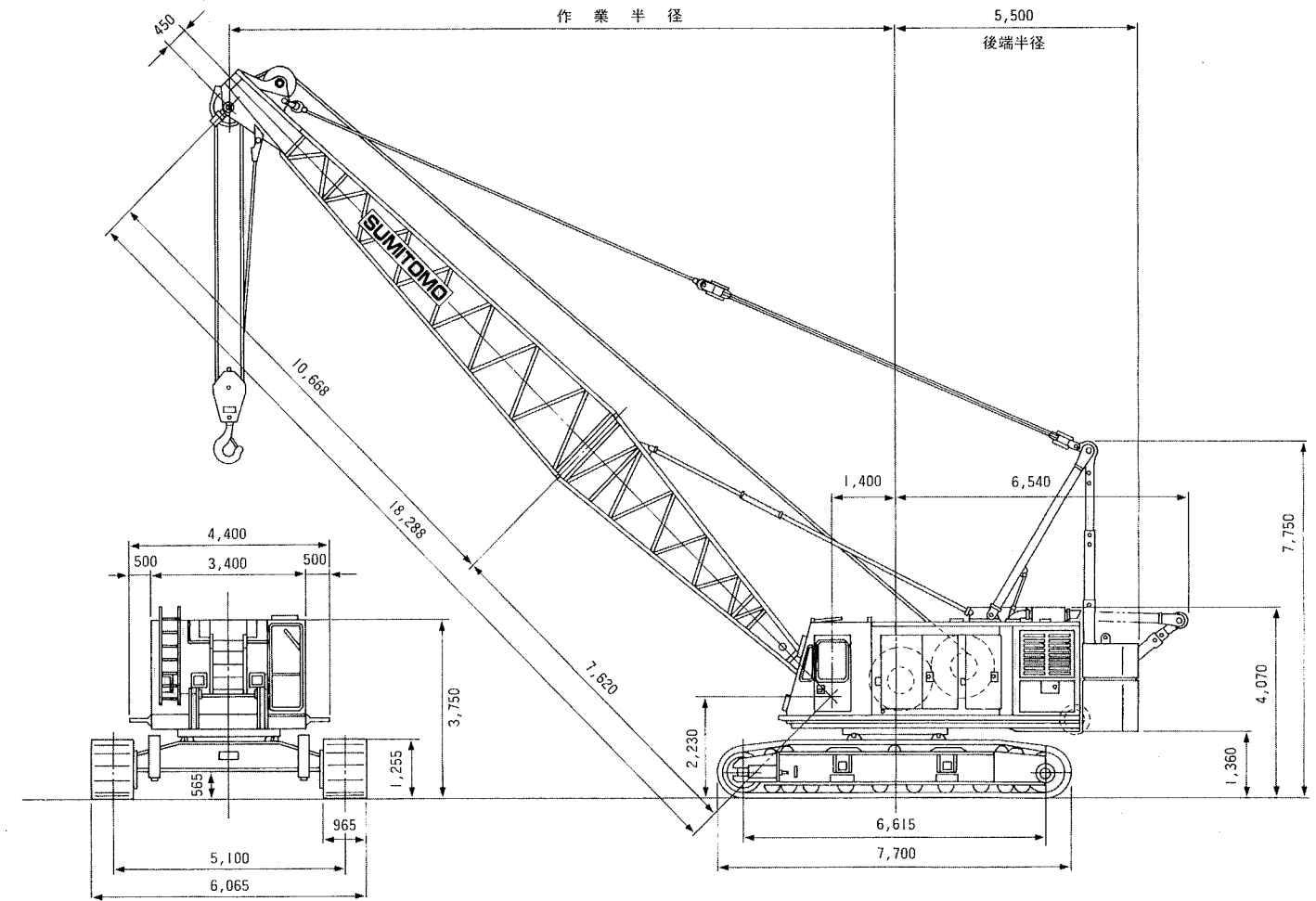


■クレーンブーム標準構成表

ブーム長さ (m)	構成	備考
73.15	7 3 6 9 9 9 9 9 9 11	
70.10	7 9 9 9 6 9 9 11	
67.06	7 9 9 9 9 9 9 11	
64.01	7 3 6 9 9 9 9 11	18.29m
60.96	7 6 9 9 9 9 11	18.29m
57.91	7 3 9 9 9 9 11	24.38m
54.86	7 3 6 9 9 9 11	24.38m
51.82	7 6 9 9 9 11	24.38m
48.77	7 3 9 9 9 11	24.38m
45.72	7 6 9 9 11	24.38m
42.67	7 6 9 9 11	24.38m
39.62	7 3 9 9 11	24.38m
36.58	7 3 6 9 11	(補助ジブ)
33.53	7 6 9 11	
30.48	7 3 9 11	
27.43	7 3 6 11	3 3.05m エキステンションブーム
24.38	7 6 11	6 6.10m エキステンションブーム
21.34	7 3 11	9 9.14m エキステンションブーム
18.29	7 11	

※本仕様は設計変更その他の理由により予告なく変更することがあります。

■寸法図(単位：mm)



■主要仕様

ブーム形式	チューブラーブーム
最大吊上荷重	クラムシェル 22.0t
	ドラグライン 18.8t
基本ブーム長さ	18.29m
	100t×5.5m
最長ブーム長さ	73.15m
エキステンションブーム	3.05m, 6.10m, 9.14m
ジブ長さ	基本 12.19m、エキステンション 6.10m
ブーム + ジブ	最小 39.62 + 12.19 ~ 24.38m
	最長 57.91 + 12.19 ~ 24.38m
定格ラインプル	リヤドラム 31.5t / ロープスピード 40m/min
	フロントドラム 30.6t / ロープスピード 40m/min
登坂能力	30% (16.7°)
作業時質量	109.2t (100t吊フック付)
	118.8t (18.29mブーム、5mクラムシェルバケット付)
エンジン	型式 三菱8DC9-Tディーゼルエンジン
	定格出力 264.8kW/2,200min ⁻¹ [360PS/2,200rpm]
	トルコン 新潟コンバータ 8 SBON-1500-1

注1. 本表の単位は、国際単位系によるSI単位表示、[]内は従来の単位表示を併記したものです。

■作業速度

主巻上ロープ速度	65m/min (φ570mm溝なしドラム時)
主巻下ロープ速度	65m/min (φ570mm溝なしドラム時)
補巻上ロープ速度	65m/min (φ570mm溝なしドラム時)
補巻下ロープ速度	65m/min (φ570mm溝なしドラム時)
ブーム巻上ロープ速度	40m/min
ブーム巻下ロープ速度	40m/min
旋回速度	2.4/1.3min ⁻¹ [2.4/1.3rpm]
走行速度	1.5/1.0km/h

注1. 本表の単位は、国際単位系によるSI単位表示、[]内は従来の単位表示を併記したものです。

■ロープ掛数と最大吊上荷重

単位：t

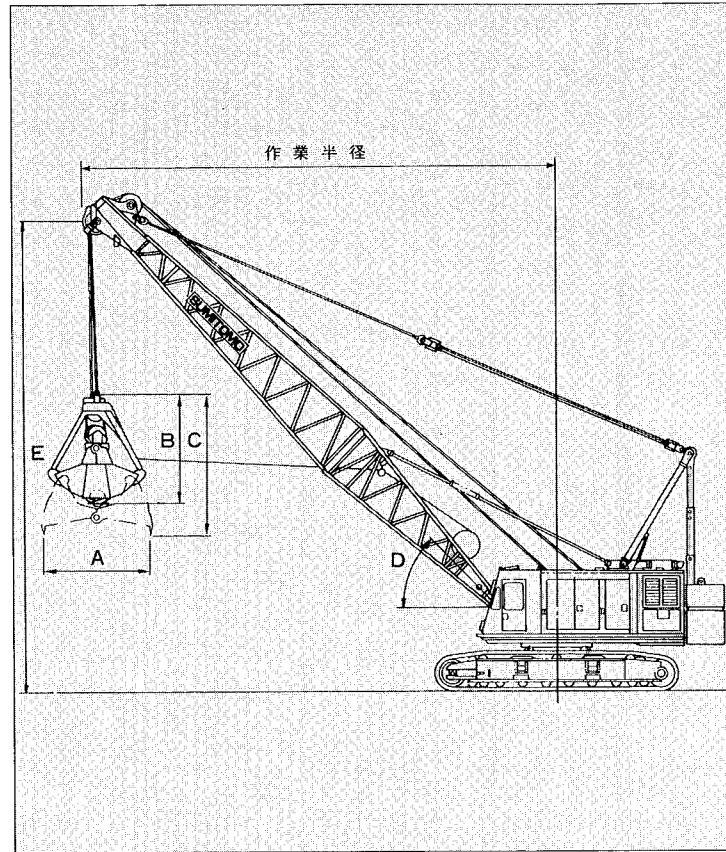
ロープ径 mm	主フック							補助フック	
	ロープ掛数								
	8	7	6	5	4	3	2	1	1
32	100.0	99.2	85.9	72.3	58.4	44.3	29.8	15.1	13.0
30	98.7	87.2	75.5	63.6	51.4	38.9	26.2	13.2	13.0
28	87.3	77.1	66.8	56.2	45.4	34.4	23.2	11.7	11.7

注1. 標準はロープ径32mmです。
2. 必要に応じて、ロープ径30mm及び28mmの使用も可能です。

■主要仕様

バケット容量(m³)	2.0	2.5	3.0	3.5	4.0	4.5	5.0
バケット質量(t)	4.5	5.0	6.0	8.0	9.0	10.0	11.0
グロス質量(t)	8.1	9.5	11.4	14.3	16.2	18.1	20.0
主要寸法(mm)	A	3,240	3,630	3,650	3,650	3,690	4,400
	B	3,690	4,175	4,360	4,360	4,840	5,140
	C	4,520	5,125	5,370	5,400	5,810	6,230
	ロープ径	28~30	28~30	30~32	30~32	28	28
掛数	1×6	1×6	1×6	1×6	2×5	2×5	2×5
ロープの掛け方	複索(支持・開閉共各1本吊り)				※複々索(支持・開閉共各2本吊り)		
ブーム長さ	18.29~36.58m						
作業速度	支持ロープ速度	70~30m/min(φ612mm溝付ドラム時)					
	開閉ロープ速度	70~30m/min(φ612mm溝付ドラム時)					
	俯仰ロープ速度	40m/min					
	旋回速度	2.4/1.3min ⁻¹ (2.4/1.3rpm)					
	走行速度	1.5/1.0km/h					
全装備質量	118.8t(18.29mブーム・965mmシュー・5m ³ バケット付)						
平均接地圧	79.4kPa(0.81kg/cm ²)(18.29mブーム・965mmシュー・5m ³ バケット付)						
登坂能力	30%(16.7度)						

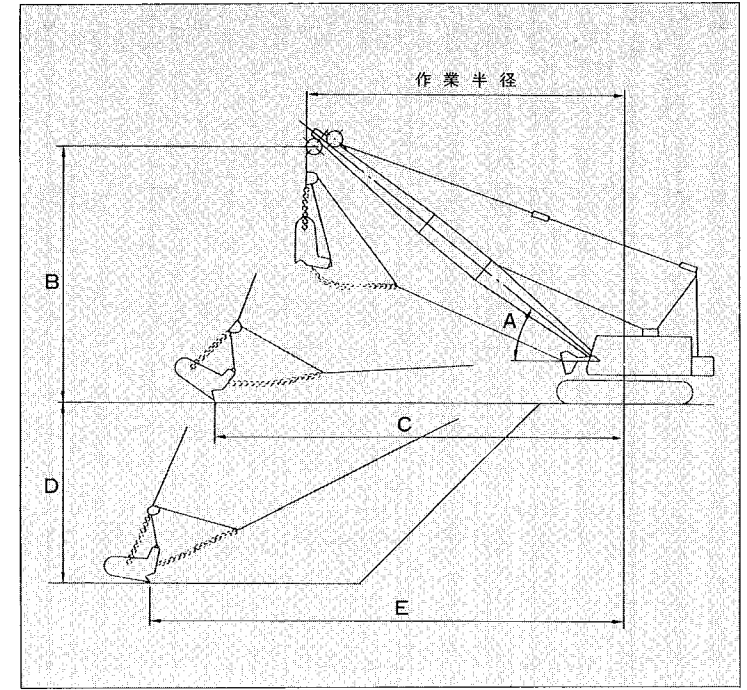
- 注1. 本表の単位は、国際単位系によるSI単位表示、[]内は従来の単位表示を併記したものです。
 2. 本表に示すバケットは粘土質、砂利等の掘削用として選定しています。
 3. 本表のつかみ物の見掛け比重は1.8t/m³にて計算しました。
 4. バケットの選定は、ブーム長さ、作業半径により吊上性能を求め、バケットの合計質量がオーバーしない様に下さい。
 5. ※印複々索では、ドラムは中間フランジ付およびブームトップガイドシーブを4枚とする必要があります。(オプション)
 6. ロープ速度は負荷により変動します。



■主要仕様

バケット容量(m³)	2.0	2.4	2.8	3.2	3.6	4.0	4.4	4.8
バケット質量(t)	3.1	3.4	3.7	4.5	5.1	6.1	6.4	7.2
グロス質量(t)	6.7	7.7	8.7	10.3	11.6	13.3	14.3	15.8
ブーム長さ	18.29~36.58m							
GL上最大掘削半径(C)	C=作業半径+1/3B							
最大掘削深さ(D)	D=1/2作業半径							
最大掘削半径(E)	E=作業半径+1/3(B+D)							
作業速度	支持ロープ速度	70~30m/min(φ612mm溝付ドラム時)						
	ドラグロープ速度	70~30m/min(φ612mm溝付ドラム時)						
	俯仰ロープ速度	40m/min						
	旋回速度	2.4/1.3min ⁻¹ (2.4/1.3rpm)						
	走行速度	1.5/1.0km/h						
全装備質量	102.9t(18.29mブーム・965mmシュー・3.6m ³ バケット付)							
平均接地圧	74.5kPa(0.76kg/cm ²)(18.29mブーム・965mmシュー・3.6m ³ バケット付)							
登坂能力	30%(16.7度)							

- 注1. 本表の単位は、国際単位系によるSI単位表示、[]内は従来の単位表示を併記したものです。
 2. 本表に示すバケットは粘土質、砂利等の掘削用として選定しています。
 3. 本表のつかみ物の見掛け比重は1.8t/m³にて計算しました。
 4. バケットの選定は、ブーム長さ、作業半径により吊上性能を求め、バケットの合計質量がオーバーしない様に下さい。
 5. ロープ速度は負荷により変動します。



■クラムシェル吊性能表

W: 吊上荷重(t) D: ブーム角度(°) E: ブームポイント高さ(m)

作業半径(m)	ブーム長さ(m)																					
	18.29			21.34			24.38			27.43			30.48			33.53			36.58			
	W	D	E	W	D	E	W	D	E	W	D	E	W	D	E	W	D	E	W	D	E	
5.0	22.0/5.3	80.0	20.16	22.0/5.9	80.0	23.16																
6.0	22.0	77.9	20.02	22.0	79.6	23.13	22.0/6.4	80.0	26.17	22.0/6.9	80.0	29.17										
7.0	22.0	74.6	19.75	22.0	76.9	22.91	22.0	78.6	26.04	22.0	79.8	29.15	22.0/7.5	80.0	32.17							
8.0	22.0	71.3	19.41	22.0	74.1	22.63	22.0	76.1	25.80	22.0	77.7	28.94	22.0	79.0	32.06	22.0	80.0	35.17	22.0/8.5	80.0	38.17	
9.0	22.0	68.0	19.01	22.0	71.3	22.29	22.0	73.7	25.51	22.0	75.6	28.68	22.0	77.0	31.83	22.0	78.2	34.96	22.0	79.2	38.08	
10.0	22.0	64.5	18.54	22.0	68.4	21.90	22.0	71.2	25.17	22.0	73.4	28.39	22.0	75.1	31.57	22.0	76.5	34.72	22.0	77.6	37.86	
12.0	22.0	57.2	17.36	22.0	62.4	20.93	22.0	66.1	24.35	22.0	68.9	27.67	22.0	71.1	30.93	22.0	72.9	34.15	22.0	74.4	37.34	
14.0	19.6	49.3	15.79	19.4	56.1	19.69	19.3	60.8	23.30	19.1	64.4	26.77	18.9	67.1	30.13	18.8	69.3	33.43	18.6	71.1	36.69	
16.0	16.3	40.1	13.67	16.1	49.2	18.09	16.0	55.2	22.00	15.8	59.6	25.66	15.6	62.9	29.16	15.5	65.6	32.57	15.3	67.7	35.91	
18.0	14.3/17.8	30.0	10.98	13.9	41.5	16.03	13.8	49.2	20.39	13.6	54.5	24.31	13.4	58.6	28.00	13.3	61.7	31.54	13.1	64.3	34.99	
20.0				12.0	32.3	13.25	11.9	42.5	18.38	11.7	49.2	22.69	11.5	54.0	26.63	11.4	57.7	30.34	11.2	60.7	33.91	
22.0				11.8/20.4	30.0	12.51	10.6	34.8	15.78	10.4	43.3	20.71	10.2	49.1	24.99	10.1	53.6	28.93	9.9	57.0	32.67	
24.0							9.9/23.1	30.0	14.03	9.1	36.6	18.24	8.9	43.9	23.04	8.8	49.1	27.29	8.6	53.2	31.24	
26.0								8.3/25.7	30.0	15.56	7.9	38.1	20.66	7.8	44.4	25.36	7.6	49.1	29.59			
28.0											7.1	31.3	17.68	7.0	39.2	23.06	6.8	44.8	27.68			
30.0											7.0/28.3	30.0	17.08	6.3	33.3	20.25	6.1	40.1	25.43			
32.0														6.1/31	30.0	18.60	5.6	34.8	22.75			
34.0																				5.2/33.6	30.0	20.13

■ドラグライン吊性能表

W: 吊上荷重(t) A: ブーム角度(°) B: ブームポイント高さ(m)

作業半径(m)	ブーム長さ(m)																									
	18.29			21.38			24.38			27.43			30.48			33.53			36.58							
	W	A	B	W	A	B	W	A	B	W	A	B	W	A	B	W	A	B	W	A	B					
11.0	18.8/11.3	60.0	17.84																							
12.0	18.8	57.2	17.36	18.8/12.8	60.0	20.48																				
14.0	18.8	49.3	15.79	18.8	56.1	19.69	18.8/14.3	60.0	23.12	16.2/15.8	60.0	25.76														
16.0	16.3	40.1	13.67	16.1	49.2	18.09	16.0	55.2	22.00	15.8	59.6	25.66	14.1/17.4	60.0	28.40											
18.0	14.3/17.8	30.0	10.98	13.9	41.5	16.03	13.8	49.2	20.39	13.6	54.5	24.31	13.4	58.6	28.00	12.5/18.9	60.0	31.04								
20.0				12.0	32.3	13.25	11.9	42.5	18.38	11.7	49.2	22.69	11.5	54.0	26.63	11.4	57.7	30.34	11.0/20.4	60.0	33.68					
22.0							11.8/20.4	30.0	12.51	10.6	34.8	15.78	10.4	43.3	20.71	10.2	49.1	24.99	10.1	53.6	28.93	9.9	57.0	32.67		
24.0											9.9/23.1	30.0	14.03	9.1	36.6	18.24	8.9	43.9	23.04	8.8	49.1	27.29	8.6	53.2	31.24	
26.0											8.3/25.7	30.0	15.56	7.9	38.1	20.66	7.8	44.4	25.36	7.6	49.1	29.59				
28.0														7.1	31.3	17.68	7.0	39.2	23.06	6.8	44.8	27.68				
30.0														7.0/28.3	30.0	17.08	6.3	33.3	20.25	6.1	40.1	25.43				
32.0																				6.1/31.0	30.0	18.60	5.6	34.8	22.75	
34.0																								5.2/33.6	30.0	20.13

- 注1. ドラグライン作業性能は「バケット質量+つかみ質量」ですので合計質量が18.8tをこえてはいけません。
 2. つかみ物の見掛け比重は1.8t/m³です。