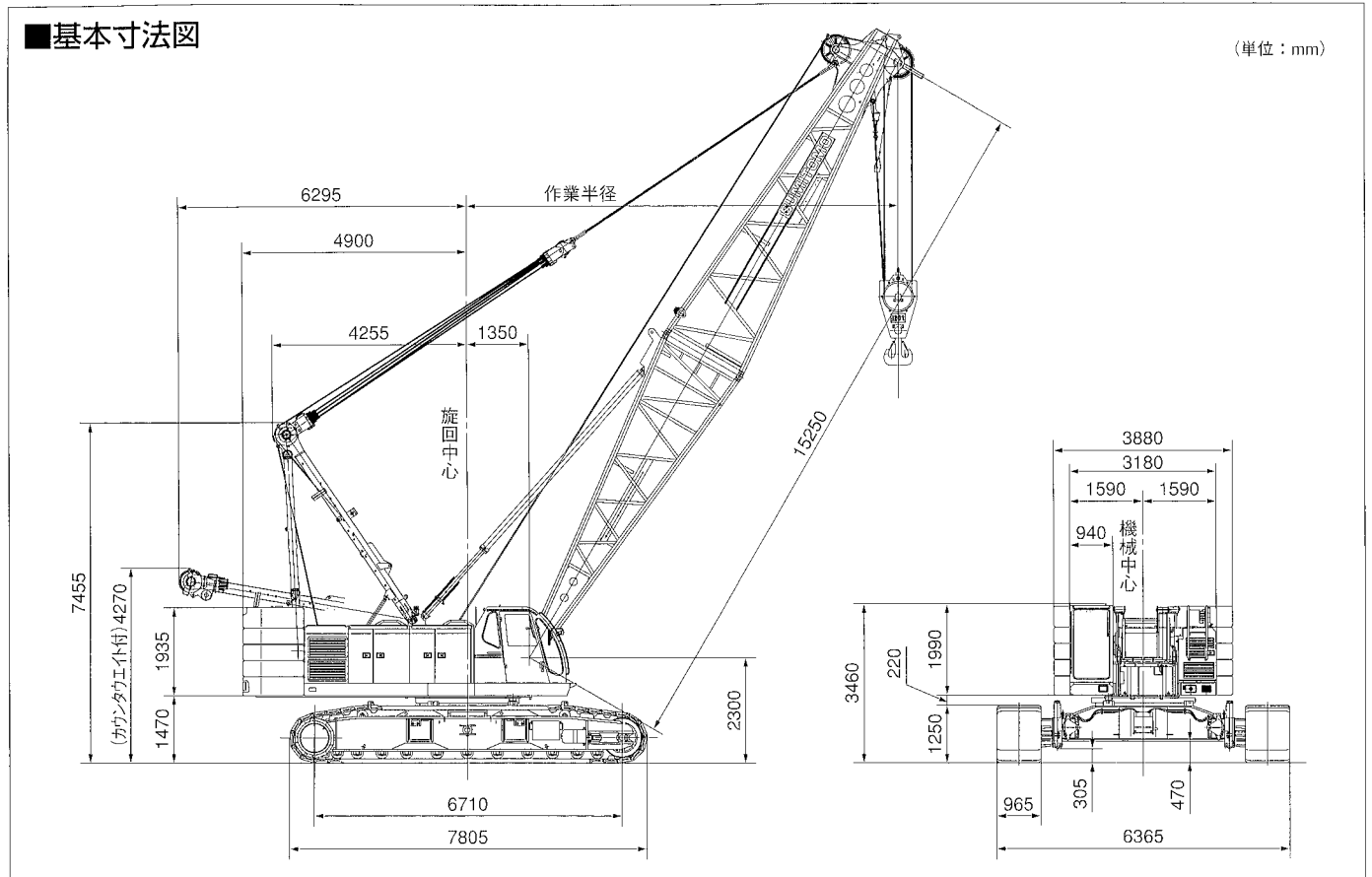


SC 1200

住友建機株式会社

〒141-8686 東京都品川区北品川5丁目9番11号 (住友重機械ビル)
 ☎ (03)5421-8601
 ホームページアドレス <http://www.sumitomokenki.co.jp>

■基本寸法図



■主要仕様

SC1200全油圧式クローラークレーン

最大吊上げ能力	120.0t×4.5m
基本ブーム長さ	15.25m
最長ブーム長さ	73.15m
補助ジブ長さ	12.20m~24.40m
ブーム+ジブ(最長)	60.95m+24.40m 64.00m+18.30m
フロント・リヤドラム巻上/下ロープ速度	120~2.0m/min
ブーム巻上/下ロープ速度	51~2.0m/min
旋回速度	2.1min ⁻¹
走行速度	1.5/1.1km/h
エンジン形式	三菱6D24-TE1ディーゼルエンジン
定格出力	184kW/2000min ⁻¹
登坂能力	30%(17°)
平均接地圧 (基本ブーム、965mmシュー付)	83kPa
作業時質量 (基本ブーム、965mmシュー付)	約116t

■フロント・リヤドラムロープ掛数と吊上荷重

フックの種類	定格総荷重の最大値										
	11本掛	10本掛	9本掛	8本掛	7本掛	6本掛	5本掛	4本掛	3本掛	2本掛	1本掛
120t	120.0	110.0	99.0	88.0	77.0	66.0	55.0	44.0	33.0	—	11.0
50t	—	—	—	—	—	—	50.0	44.0	—	—	11.0
30/20t	—	—	—	—	—	—	—	—	30.0	22.0	11.0
11t	—	—	—	—	—	—	—	—	—	—	11.0

■第3ドラムロープ掛数と吊上荷重

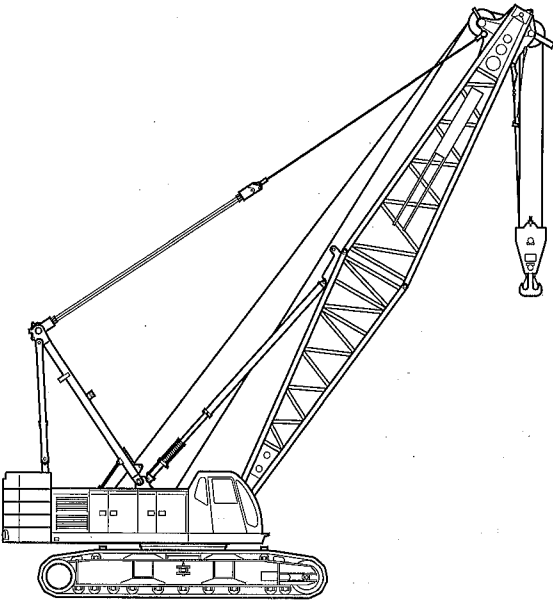
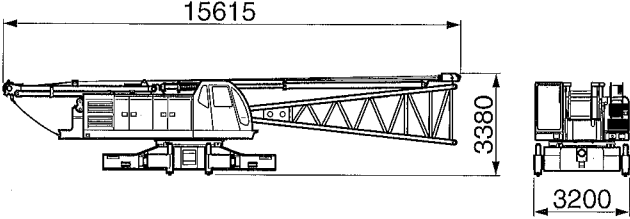
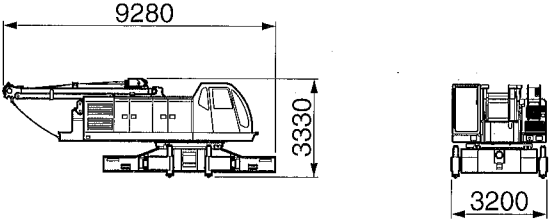
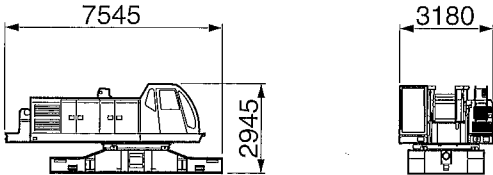
フックの種類	定格総荷重の最大値						
	8本掛	7本掛	6本掛	5本掛	4本掛	3本掛	2本掛
120t	59.2	51.8	44.4	37.0	29.6	22.2	—
50t	—	—	—	37.0	29.6	—	—
30/20t	—	—	—	—	—	22.2	14.8

■フック質量

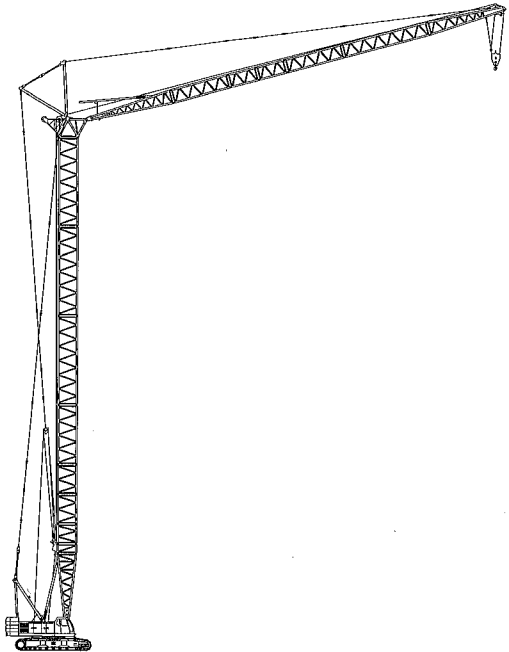
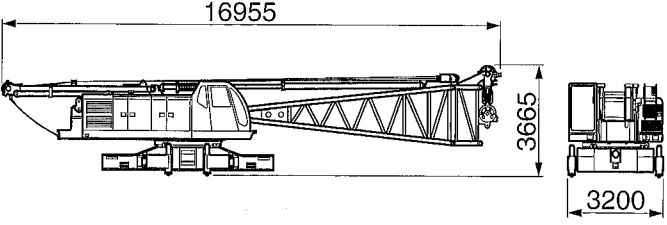
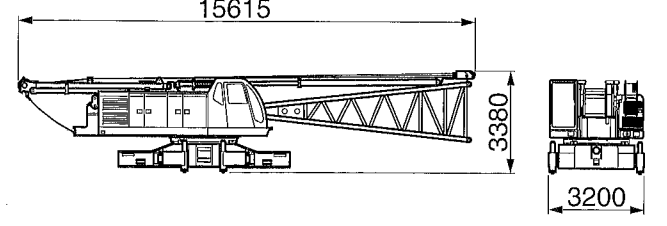
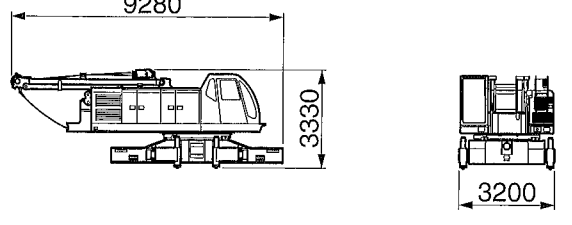
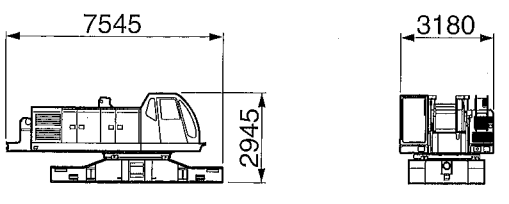
120t	1400kg
50t	900kg
30/20t	730kg
11t	400kg

本仕様は設計変更その他の理由により予告なく変更することがあります。

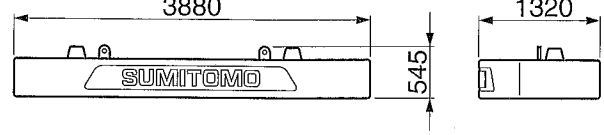
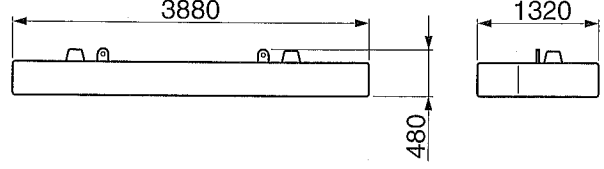
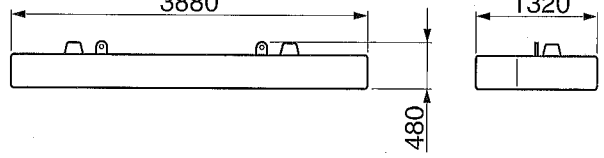
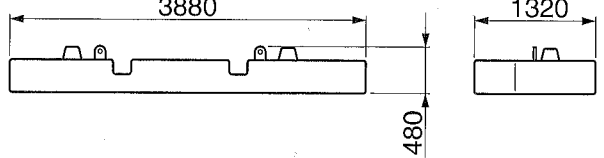
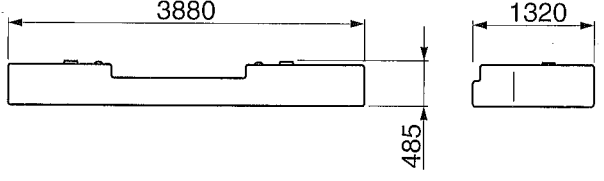
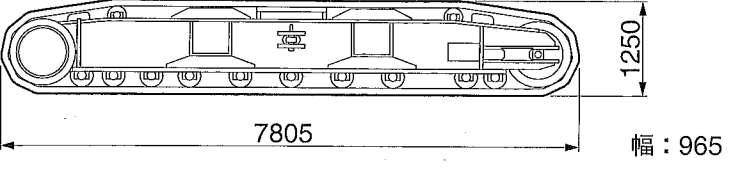
移送・輸送時の質量と外形寸法

名称	外形寸法 (mm)	質量 (kg)
<p>作業姿勢 (基本ブーム)</p>		<p>116,000</p>
<p>本体 (ボトムブーム付 ブライドル付 ジャッキシリンダ付 ガントリ付 フロント起伏ドラムロープ付)</p>		<p>40,450</p>
<p>本体 (ブライドル付 ジャッキシリンダ付 ガントリ付 フロント起伏ドラムロープ付)</p>		<p>37,850</p>
<p>本体 (ジャッキシリンダ無) (フロント・リヤ起伏ドラムロープ無)</p>		<p>31,750</p>

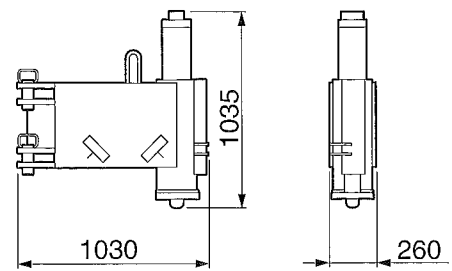
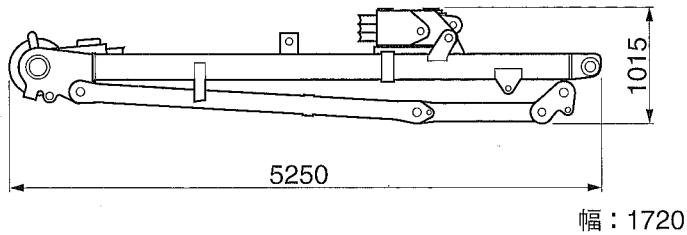
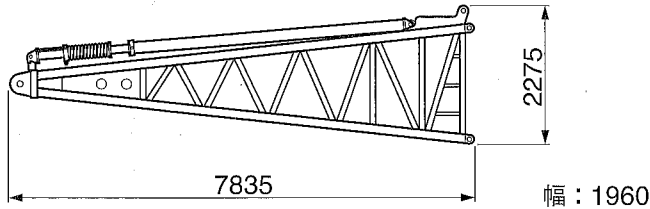
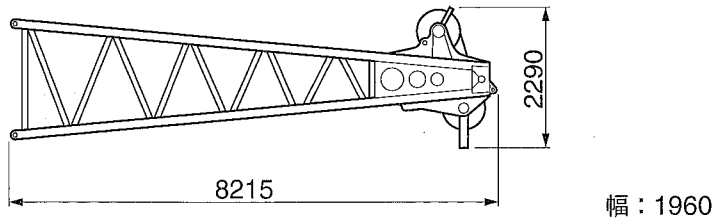
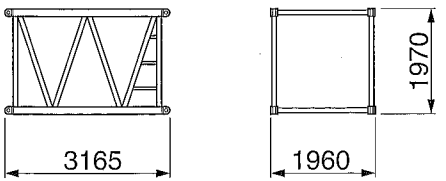
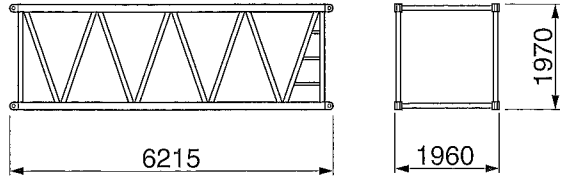
移送・輸送時の質量と外形寸法

名称	外形寸法 (mm)	質量 (kg)
作業姿勢 (52.15mタワー + 44.20mジブ)		129,000
本体 (ボトムブーム付 ブライドル付 ジャッキシリンダ付 ガントリ付 ジブペイル・ブライドル付 0.9m中間ブーム付 フロント・リヤ起伏ドラムロープ付)		42,600
本体 (ボトムブーム付 ブライドル付 ジャッキシリンダ付 ガントリ付 フロント起伏ドラムロープ付)		40,450
本体 (ブライドル付 ジャッキシリンダ付 ガントリ付 フロント起伏ドラムロープ付)		37,850
本体 (ジャッキシリンダ無 フロント・リヤ起伏ドラムロープ無)		31,750

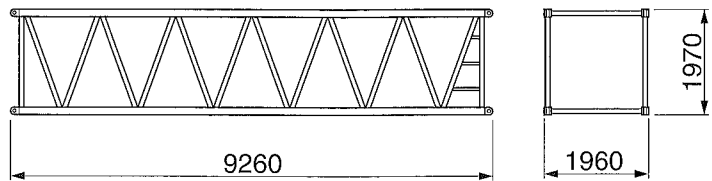
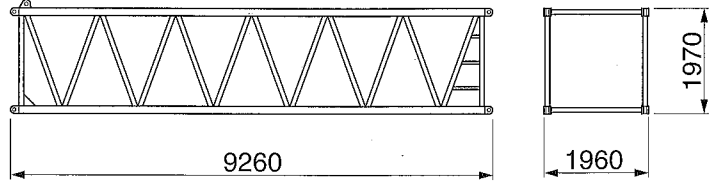
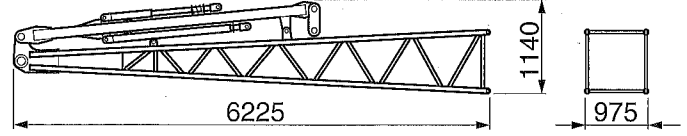
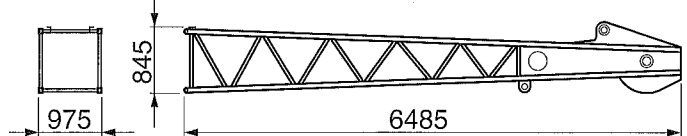
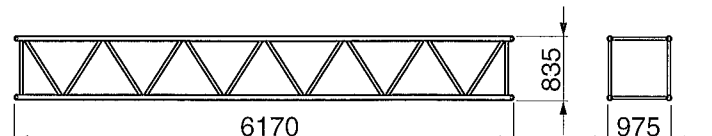
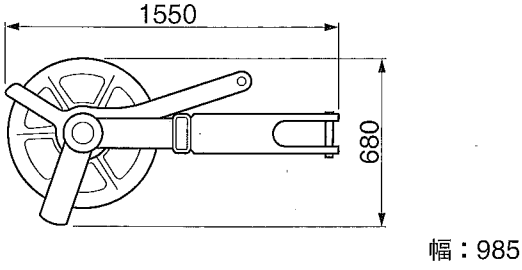
移送・輸送時の質量と外形寸法

名称	外形寸法 (mm)	質量 (kg)
カウンタウエイトA		9,600
カウンタウエイトB		8,800
カウンタウエイトC		8,800
カウンタウエイトD		8,200
カウンタウエイトE		9,600
サイドフレーム (1台分2個)		13,500×2

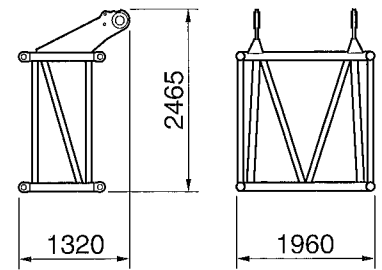
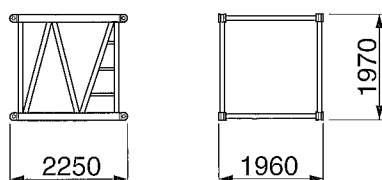
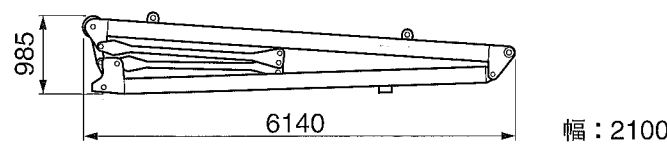
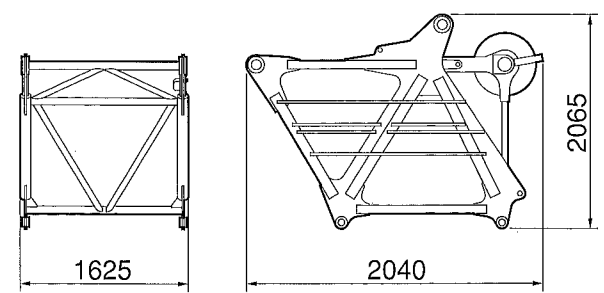
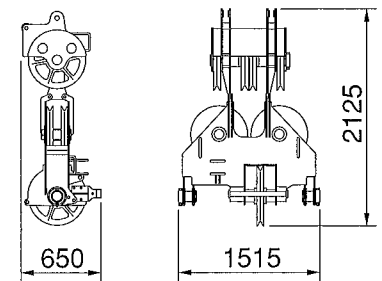
移送・輸送時の質量と外形寸法

名称	外形寸法 (mm)	質量 (kg)
ジャッキシリンダ (1台分4個)		300×4
ガントリー (ブライドル付)		2,900
ボトムブーム (バックストップ付)		2,600
トップブーム		2,050
3.05m中間ブーム		500
6.10m中間ブーム		850

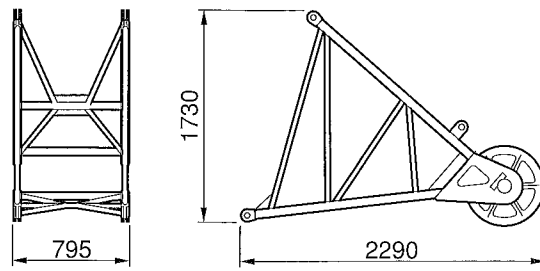
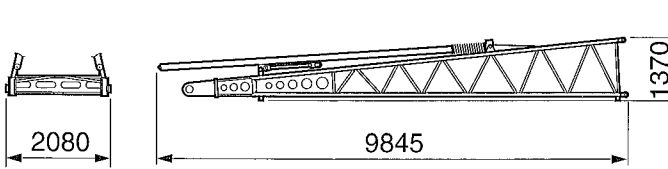
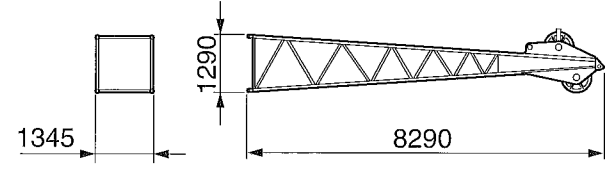
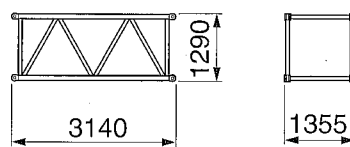
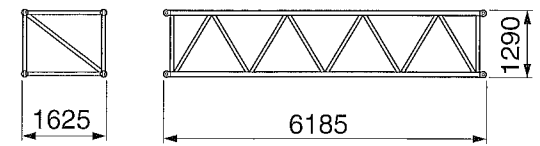
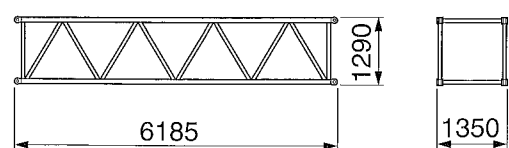
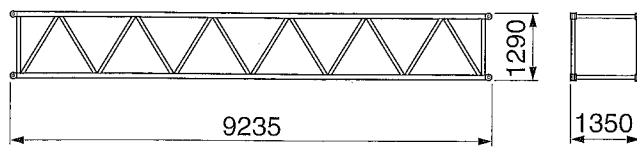
移送・輸送時の質量と外形寸法

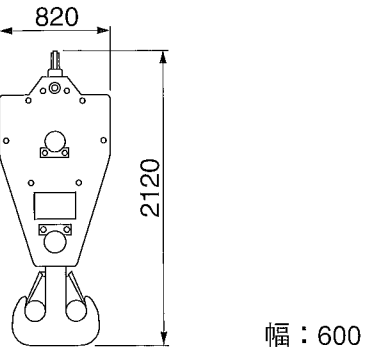
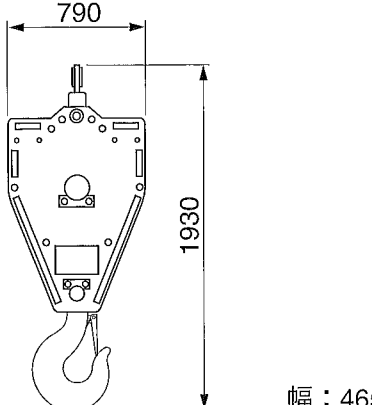
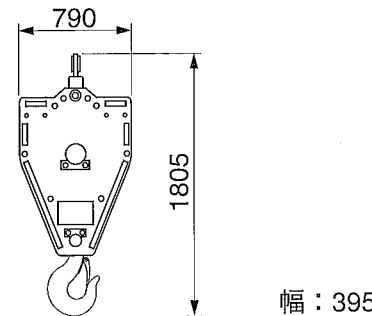
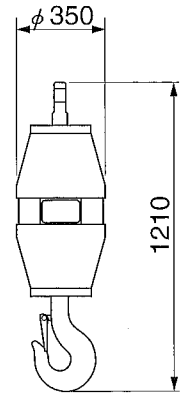
名称	外形寸法 (mm)	質量 (kg)
9.15m中間ブーム		1,200
9.15m中間ブーム (ラグ付)		1,200
ボトムジブ (ジブストラット付)		700
トップジブ		425
6.10m中間ジブ		250
ショートジブ		350

移送・輸送時の質量と外形寸法

名称	外形寸法 (mm)	質量 (kg)
0.9m中間ブーム		600
2.15m中間ブーム		400
扇形ポスト		1,200
タワーヘッド		900
ジブライドル + ジブベイル (タワー用)		950

移送・輸送時の質量と外形寸法

名称	外形寸法 (mm)	質量 (kg)
ローブラケット		250
ボトムジブ + ジブバックストップ (タワー用)		1,150
トップジブ (タワー用)		1,060
3.05m中間ジブ (タワー用)		200
6.10mテーパ中間ジブ (タワー用)		350
6.10m中間ジブ (タワー用)		350
9.15m中間ジブ (タワー用)		550

名称	外形寸法 (mm)	質量 (kg)
120tフック	 <p>幅: 600</p>	1,400
50tフック	 <p>幅: 465</p>	900
30/20tフック	 <p>幅: 395</p>	730
11tフック		400

■標準装備品

本体

- 標準付属工具・工具箱
- ワイパー (ウィンドウォシャ付 前面&天窓)
- 前照灯
- マイク&スピーカー
- サイドミラー
- ローア昇降ステップ
- スリング (組立・分解用)
- ガントリ昇降シリンダ
- フートスロットル
- SCコントローラ
- ロージャッキアップ装置
- 旋回速度制御
- キャブ横ステップ
- グリップコントロール

室内

- ラジオ (AM/FM時計付)
- エアコン (ビルトインタイプ)
- ロールブラインド (天窓)
- サンバイザー
- カップキーパー
- フロアマット
- 灰皿・シガーライター
- 収納棚
- ブックホルダー

安全装置

- 水準器 (運転室内&ローフレーム)
- 負荷率&安全装置解除表示灯
- 旋回走行警報装置
- ボイスアラーム
- ゲートロック
- バックストップリミットスイッチ
- 個別操作レバーロック
- サービスモニタ
- 作動停止スイッチ
- 自動スローダウン (緩停止)
- オートパウルロック (起伏)

■オプション

- ドラムロープ押え (フロント、リヤ、第3ドラム)
- 旋回走行音声警報装置
- 油圧タグライン
- 補助ウインチ
- 第3ドラム (フリーフォール付)
- ブームフットピン脱着シリンダ
- キャットウォーク
- ブームスカイウォーク
- 電動燃料ポンプ
- ブームトッププロテクター
- シュー緊張装置 (油圧式)
- ストーンガード (オペレータキャブ)
- 風速計 (タワー仕様時標準)
- 航空障害灯
- ドラムライト
- 消火器
- 作業灯 (ハウス上)
- ブーム吊りピース
- ブームスタクション
- 揚程計
- 無線機
- 予備品