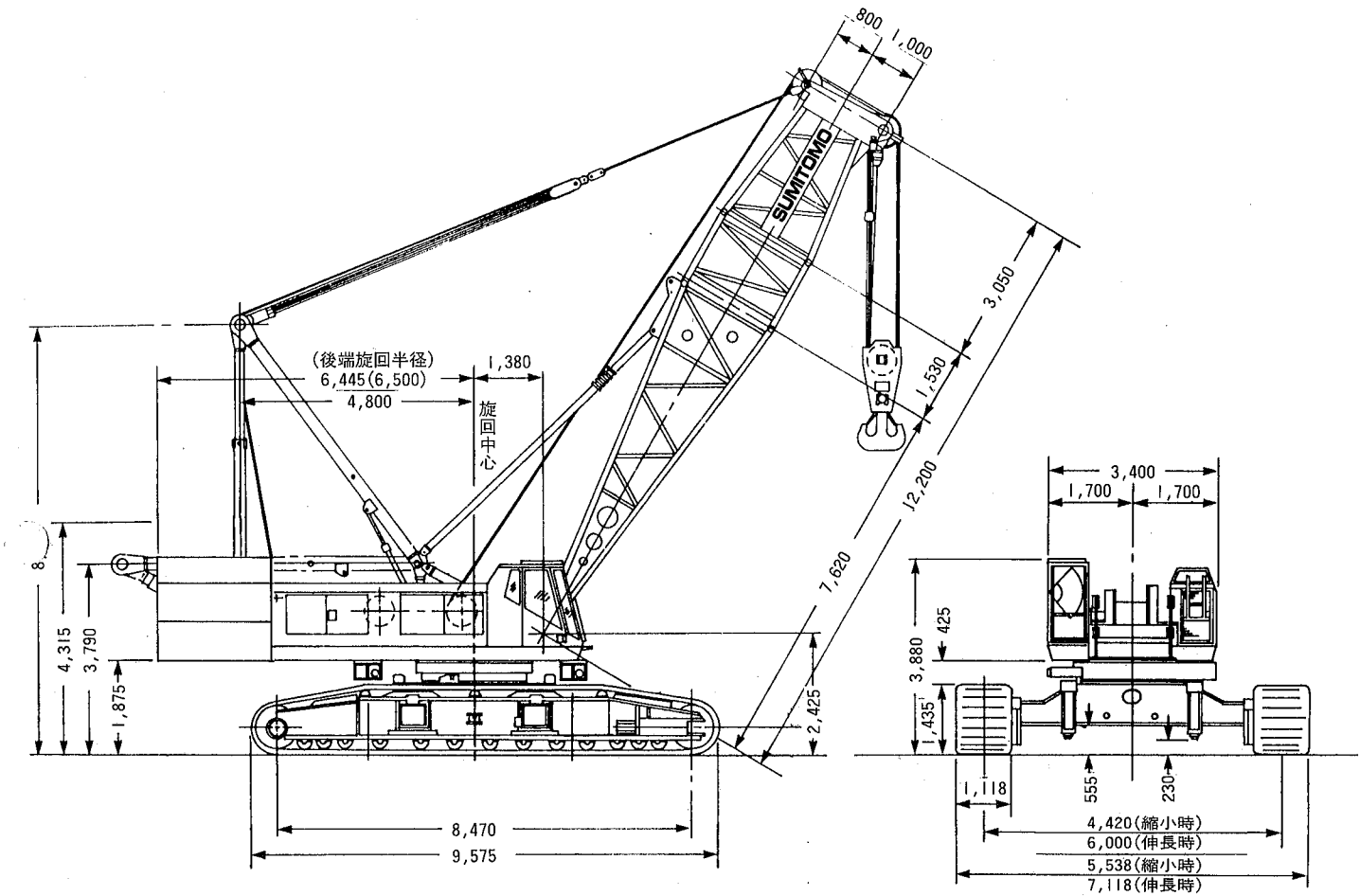


■ジブ定格総荷重表(クレーン専用ブーム) (単位ton)

ブーム長さ(m)	82.30							
ジブ長さ(m)	12.2		18.2		24.2		30.2	
ジブ取付角(度)	10	30	10	30	10	30	10	30
作業半径(m)								
20.0	20.0							
22.0	20.0							
24.0	20.0	15.5	17.0					
26.0	19.3	15.5	17.0		12.0			
28.0	17.3	15.5	16.7	11.0	12.0		7.0	
30.0	16.3	15.0	16.3	11.0	11.7		7.0	
32.0	15.7	14.9	15.7	10.8	11.4	8.0	7.0	
34.0	15.0	14.8	15.0	10.5	11.2	8.0	6.8	
36.0	14.2	14.2	14.2	10.2	11.0	7.8	6.6	4.5
38.0	13.2	13.2	13.2	10.0	10.9	7.7	6.5	4.5
40.0	12.1	12.1	12.1	9.9	10.8	7.6	6.4	4.4
42.0	11.1	11.1	11.1	9.8	10.7	7.5	6.2	4.3
44.0	10.2	10.2	10.2	9.7	10.2	7.4	6.1	4.2
46.0	9.3	9.3	9.3	9.3	9.3	7.3	6.0	4.2
48.0	8.6	8.6	8.6	8.6	8.6	7.2	5.8	4.1
50.0	7.9	7.9	7.9	7.9	7.9	7.1	5.7	4.1
52.0	7.2	7.2	7.2	7.2	7.2	7.0	5.6	4.0
54.0	6.5	6.5	6.5	6.5	6.5	6.5	5.5	4.0
56.0	5.9	5.9	5.9	5.9	5.9	5.9	5.4	3.9
58.0	5.3	5.3	5.3	5.3	5.3	5.3	5.3	3.9
60.0	4.8	4.8	4.8	4.8	4.8	4.8	4.8	3.8
62.0	4.3	4.3	4.3	4.3	4.3	4.3	4.3	3.7
64.0	3.8	3.8	3.8	3.8	3.8	3.8	3.8	3.6
66.0	3.4	3.4	3.4	3.4	3.4	3.4	3.4	3.4
68.0	3.0	3.0	3.0	3.0	3.0	3.0	3.0	3.0
70.0	2.6	2.6	2.6	2.6	2.6	2.6	2.6	2.6
72.0	2.2	2.2	2.2	2.2	2.2	2.2	2.2	2.2

注記 1) 上表に示す定格総荷重表は、水平堅土における値で移動式クレーン構造規格に準拠し、かつ転倒荷重78%以内の値です。  
 2) 実際に吊り上げられる荷重は、上表の値からフック等の吊り具一切の重量を差引いた値です。(25.20tフック:1.1t、13.5tフック:0.5t)  
 3) 作業を行なう場合は必ずガントリを使用して下さい。

■寸法図(単位:mm)



■主要仕様

	クローラクレーン	
	ハンマーヘッドブーム	テーバブーム
最大吊上荷重	250t×4.5m	120t×7.0m
ブーム長さ	基本ブーム長さ	12.2m
	最長ブーム長さ	30.5m
	ジブ長さ	—
	ブーム+ジブ(最長)	12.2m~30.2m
	タワー+ジブ(最長)	82.3m+30.2m
作業速度 ※負荷により 変化します	主フック巻上ロープ速度	90/69/45/35 m/min
	主フック巻下ロープ速度	90/69/45/35 m/min
	補助フック巻上ロープ速度	90/69/45/35 m/min
	補助フック巻下ロープ速度	90/69/45/35 m/min
	ブーム巻上ロープ速度	40 m/min
	ブーム巻下ロープ速度	40 m/min
旋回速度	1.5/0.8min <sup>-1</sup> [1.5/0.8rpm]	
走行速度	0.9/0.6 km/h	
登坂能力	30% (16.7°)	
エンジン	型 式	三菱 6D22TCディーゼルエンジン (4サイクル・水冷頭上弁・直噴式・排気ターボ付)
	定格出力	220.6kW/2,200min <sup>-1</sup> [300PS/2,200rpm]
	燃料タンク容量	450ℓ
質 量	作業時	約19t (基本ブーム+250tフック付)
	ウエイト台車	—
接 地 圧	1,118mm 一体シュー付	100kPa [1.02kg/cm <sup>2</sup> ] (基本ブーム+250tフック付)

■定格総荷重表(ハンマーヘッドブーム) (単位ton)

ブーム長さ(m)	12.20	15.25	18.30	21.35	24.40	27.45	30.50
作業半径(m)							
4.5	250.0						
5.0	220.0	212.0	5.5 / 175.0				
6.0	182.0	181.0	174.4	164.0	6.6 / 150.0		
7.0	154.0	153.0	152.7	152.4	150.0	7.1 / 138.0	7.6 / 127.0
8.0	132.0	131.0	130.0	129.8	129.7	129.6	127.0
9.0	111.1	111.1	110.8	110.7	110.4	110.3	110.1
10.0	94.6	94.6	94.4	94.2	94.1	93.8	93.7
12.0	72.6	72.6	72.6	72.4	72.2	71.9	71.7
14.0	12.2 / 70.9	58.6	58.6	58.4	58.3	58.0	57.8
16.0		15.1 / 52.8	49.0	48.8	48.5	48.4	48.2
18.0			17.7 / 42.7	41.6	41.4	41.4	41.1
20.0				36.1	35.9	35.9	35.7
22.0				20.3 / 35.4	31.5	31.6	31.3
24.0					23.0 / 29.5	28.0	27.8
26.0						25.6 / 25.7	24.9
28.0							22.4
30.0							28.3 / 22.1

1. 上表に示す定格総荷重は、サイドフレーム拡張時の水平堅土における転倒荷重78%以内及び移動式クレーン構造規格で定める前方安定度が1.15以上の両方を満足する値です。  
 2. 実際に吊り上げられる荷重は、上表の値からフック等の吊り具一切の重量を差引いた値です。

フック種類	250t	120t	60t	25t / 20t	13.5t
重量	3.3t	2.1t	1.4t	1.1t	0.5t

注1. 本表の単位は、国際単位系によるSI単位を表示。〔 〕内は従来の単位表示を併記したものです。



住友建機株式会社  
 本社/〒141-8686 東京都品川区北品川 5-9-11(住友重機械ビル)  
 TEL(03)5421-8601

※本仕様は設計変更その他の理由により予告なく変更することがあります。

■定格総荷重表(クレーン専用ブーム・テーパーブーム・ガントリーなし)

(単位ton)

Table with columns for boom length (m) and operating radius (m), and rows for various capacity values from 5.0 to 64.0. The table provides specific tonnage ratings for different boom configurations.

- 1. 上記定格総荷重はサイドフレーム拡張時の水平堅土上における転倒荷重の78%以内及び移動式クレーン構造規格で定める前方安定度が1.15以上の両方を満足する値です。
2. 実際に吊り上げ得る荷重は上記荷重よりフック等吊具の重量を差引いた値です。
3. クラムシェル・グラブバケット等の吊上げ性能は上記定格総荷重表の値の90%です。
4. クラムシェル・グラブバケット等の作業を行なう場合のブーム長さは30.48m以下にして下さい。
5. ジブ・ショートジブ及び補助フックを取付けた場合の主ブームの定格総荷重は上記定格総荷重から下記の重量及びフック重量を差引いた値です。

Table showing hook types (120t main, 60t main, 25/20t main, 13.5t auxiliary) and their corresponding weight differences (2.1t, 1.4t, 1.1t, 0.5t).

6. ロープ巻数と最大巻上荷重は下表の荷重により行ってください。

Table showing maximum number of rope turns (1 to 20) and corresponding maximum lifting capacity in tons (13.5 to 250.0).

■定格総荷重表(クレーン専用ブーム・テーパーブーム・ガントリー付)

(単位ton)

Table with columns for boom length (m) and operating radius (m), and rows for various capacity values from 9.7 to 74.0. This table includes the crane's own weight as indicated by the title.

- 1. 上記定格総荷重はサイドフレーム拡張時の水平堅土上における転倒荷重の78%以内及び移動式クレーン構造規格で定める前方安定度が1.15以上の両方を満足する値です。
2. 実際に吊り上げ得る荷重は上記荷重よりフック等吊具の重量を差引いた値です。

Table showing hook types (120t main, 60t main, 25/20t main, 13.5t auxiliary) and their corresponding weight differences (2.1t, 1.4t, 1.1t, 0.5t).

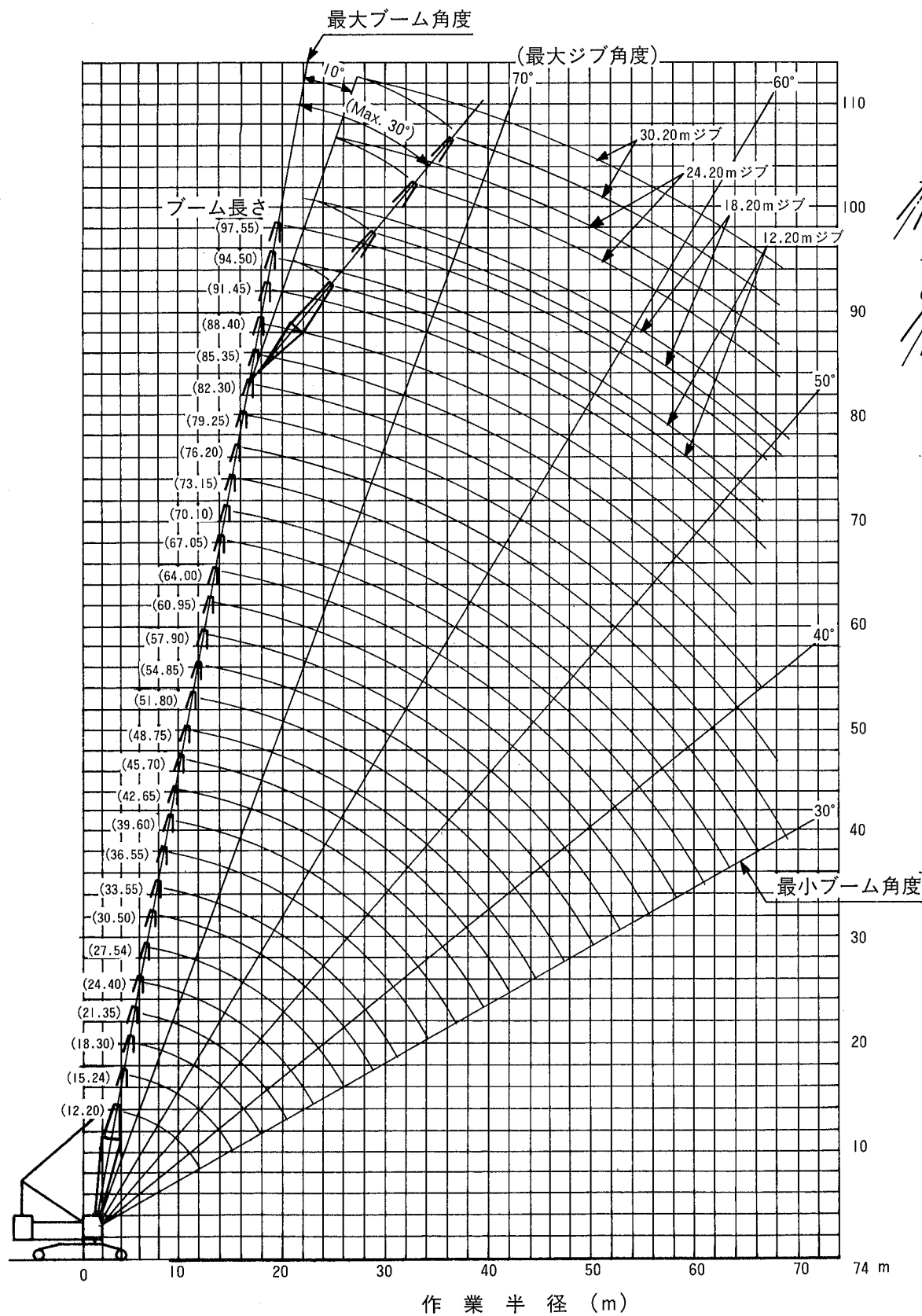
- 3. クラムシェル・グラブバケット等の吊上げ性能は上記定格総荷重表の値の90%です。
4. クラムシェル・グラブバケット等の作業を行なう場合のブーム長さは30.48m以下にして下さい。
5. ジブ・ショートジブ及び補助フックを取付けた場合の主ブームの定格総荷重は上記定格総荷重から下記の重量及びフック重量を差引いた値です。

Table showing jib lengths (12.2m, 18.2m, 24.2m, 30.2m, short jib) and their corresponding weight differences (3.1t, 4.3t, 5.5t, 6.7t, 0.8t).

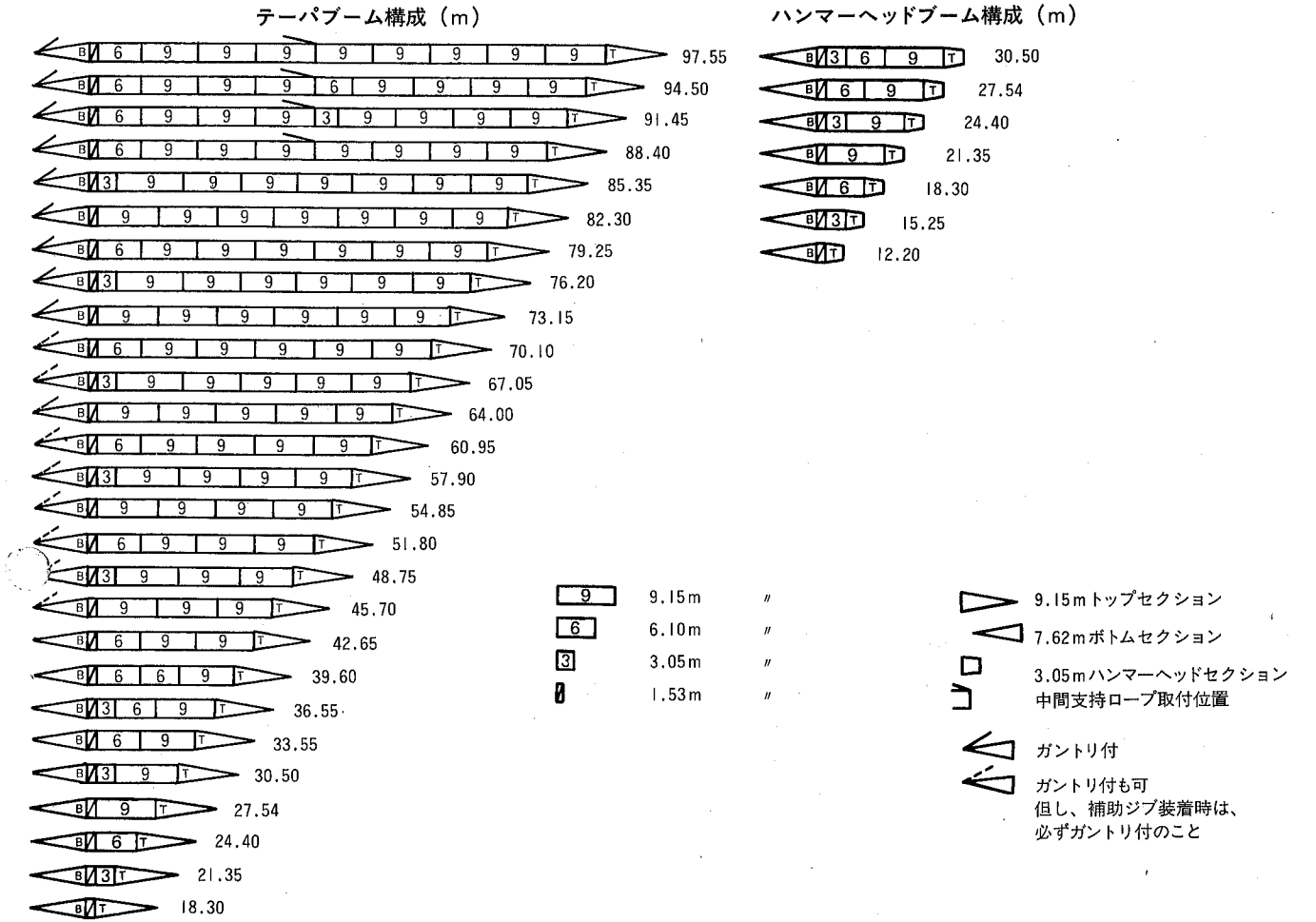
6. ロープ巻数と最大巻上荷重は下表の荷重により行ってください。

Table showing maximum number of rope turns (1 to 20) and corresponding maximum lifting capacity in tons (13.5 to 250.0).

■作業範囲図



■ブーム構成図



■ブームとジブの組合せ

ジブ長さ (m)	12.20		18.20		24.20		30.20		ショートジブ	
オフセット角 (度)	10	30	10	30	10	30	10	30		
ブーム長さ (m)										
18.30										○
21.35										○
24.40										○
27.54										○
30.50										○
33.55										○
36.55										○
39.60										○
42.65										○
45.70	○	○	○	○	○	○	○	○	○	○
48.75	○	○	○	○	○	○	○	○	○	○
51.80	○	○	○	○	○	○	○	○	○	○
54.85	○	○	○	○	○	○	○	○	○	○
57.90	○	○	○	○	○	○	○	○	○	○
60.95	○	○	○	○	○	○	○	○	○	○
64.00	○	○	○	○	○	○	○	○	○	○
67.05	○	○	○	○	○	○	○	○	○	○
70.10	○	○	○	○	○	○	○	○	○	○
73.15	○	○	○	○	○	○	○	○	○	○
76.20	○	○	○	○	○	○	○	○	○	○
79.25	○	○	○	○	○	○	○	○	○	○
82.30	○	○	○	○	○	○	○	○	○	○
85.35										○
88.40										○
91.45										○
94.50										○
97.55										○

■フック重量

(単位ton)

フック種類	250t	120t	60t	25t/20t	13.5t
重量	3.3t	2.1t	1.4t	1.1t	0.5t

■ロープ掛数と吊上荷重

最大ロープ掛数	1	2	3	4	5	6	7	8	9	10	11	12	14	16	18	20
最大吊上荷重ton	13.5	29.5	44.0	58.5	72.5	86.0	99.0	112.5	125.0	137.5	150.0	162.0	185.5	208.0	230.0	250.0

■ジブ定格総荷重表(クレーン専用ブーム)

(単位ton)

Table with columns for boom length (45.70, 48.75, 51.80) and jib length (12.2, 18.2, 24.2, 30.2). Rows include jib angle and working radius for various boom lengths from 16.0 to 46.0m.

(単位ton)

Table with columns for boom length (54.85, 57.90, 60.95) and jib length (12.2, 18.2, 24.2, 30.2). Rows include jib angle and working radius for various boom lengths from 16.0 to 54.0m.

注記 1) 上表に示す定格総荷重表は、水平堅土上における値で移動式クレーン構造規格に準拠し、かつ転倒荷重78%以内の値です。 2) 実際に吊り上げられる荷重は、上表の値からフック等の吊り具一切の重量を差引いた値です。(25/20tフック：1.1t、13.5tフック：0.5t) 3) 作業を行なう場合は必ずガントリを使用して下さい。

(単位ton)

Table with columns for boom length (64.00, 67.05, 70.10) and jib length (12.2, 18.2, 24.2, 30.2). Rows include jib angle and working radius for various boom lengths from 18.0 to 62.0m.

(単位ton)

Table with columns for boom length (73.15, 76.20, 79.25) and jib length (12.2, 18.2, 24.2, 30.2). Rows include jib angle and working radius for various boom lengths from 20.0 to 70.0m.

注記 1) 上表に示す定格総荷重表は、水平堅土上における値で移動式クレーン構造規格に準拠し、かつ転倒荷重78%以内の値です。 2) 実際に吊り上げられる荷重は、上表の値からフック等の吊り具一切の重量を差引いた値です。(25/20tフック：1.1t、13.5tフック：0.5t) 3) 作業を行なう場合は必ずガントリを使用して下さい。