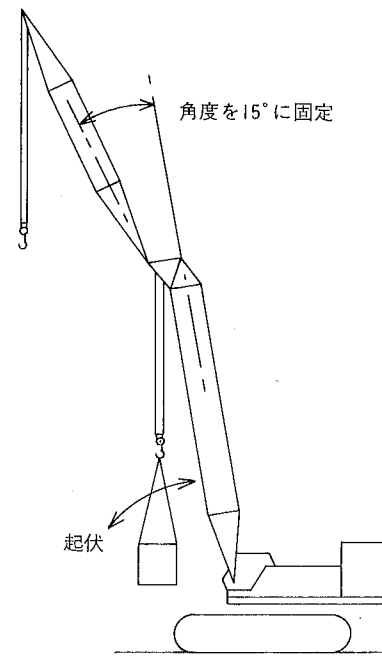


■定格総荷重表 (ジブオフセット15°・ジブ吊り)

(単位: ton)

タワーブーム長さ(m)	41.15										タワーブーム長さ(m)	47.25										
ジブ長さ(m) 作業半径(m)	18.30	24.40	30.50	36.55	42.65	48.75	54.85	60.95	67.05	73.15	ジブ長さ(m) 作業半径(m)	18.30	24.40	30.50	36.55	42.65	48.75	54.85	60.95	67.05	73.15	
18.0	19.6/35.8										18.0	20.7/33.3										
22.0	30.1	22.5/29.7	25.3/25.2								22.0	29.8	23.5/28.1									
26.0	23.1	23.6	24.0	28.2/20.6							26.0	22.7	23.3	26.4/23.4	29.2/19.1							
30.0	18.2	18.7	19.0	19.3	31.0/16.9						30.0	17.7	18.2	18.6	18.9	32.1/15.7						
34.0	14.5	14.9	15.3	15.5	15.7	14.0	36.8/12.3				34.0	14.0	14.5	14.8	15.1	15.3	35.0/13.3	37.8/11.7				
38.0	11.7	12.2	12.5	12.7	12.8	12.9	12.3	39.6/10.8			38.0	11.3	11.7	12.0	12.2	12.4	12.6	11.7	40.7/10.2			
42.0	9.5	9.8	10.1	10.3	10.5	10.5	10.6	10.3	42.5/9.4	45.4/8.4	42.0	8.9	9.4	9.7	9.9	10.0	10.1	10.2	10.0	43.5/9.1		
46.0	7.6	8.0	8.2	8.4	8.5	8.6	8.6	8.3	8.0	7.7	46.0	7.1	7.4	7.7	7.9	8.1	8.2	8.2	8.0	7.7		
50.0	5.9	6.4	6.6	6.8	6.9	7.0	7.0	6.7	6.3	5.9	50.0	5.2	5.7	6.1	6.3	6.4	6.5	6.6	6.2	5.8		
54.0	4.2	4.7	5.1	5.3	5.5	5.5	5.5	5.1	4.6	4.1	54.0	3.5	4.0	4.4	4.6	4.8	4.9	4.9	4.5	4.1		
58.0	55.8/3.5	3.3	3.6	3.9	4.0	4.1	4.1	3.6	3.1	56.0/3.4	58.0	56.0/3.3	2.9	3.2	3.3	3.4	3.4	3.0	56.0/3.3			
62.0			60.0/3.0	60.0/3.2	60.0/3.4	2.8	2.8	60.0/2.9														

■作業姿勢図



■タワー吊り(オフセット角度: 15°)
タワーとジブのオフセット角度を15°に固定してタワーを起伏するジブ付き主ブーム作業。

■定格総荷重表 (ジブオフセット15°・タワー吊り) (単位: ton)

タワーブーム長さ(m)	22.85									
ジブ長さ(m) 作業半径(m)	18.30	24.40	30.50	36.55	42.65	48.75	54.85	60.95	67.05	73.15
6.4	120.0	120.0	120.0	120.0	120.0	120.0	120.0	120.0	120.0	120.0
7.0	120.0	120.0	120.0	120.0	120.0	120.0	120.0	116.7	107.1	96.6
8.0	120.0	118.1	114.3	110.0	105.3	100.1	94.5	86.6	78.0	68.7
9.0	98.6	95.5	92.0	88.0	83.7	78.9	73.8	66.5	58.6	50.1
10.0	82.3	79.4	76.1	72.4	68.3	63.8	59.0	52.2	44.8	35.4
12.0	60.6	57.9	54.8	51.4	47.7	43.7	39.3	33.1	24.6	14.6
14.0	46.7	44.2	41.3	38.1	34.6	30.9	26.8	19.4	10.8	
16.0	37.1	34.7	31.9	28.9	25.6	22.0	17.0	9.5		
18.0	30.0	27.7	25.0	22.2	19.0	14.5	9.5			
20.5	23.4	21.1	18.6	15.9	11.9	7.4				

■定格総荷重表 (ジブオフセット15°・ジブ吊り)

(単位: ton)

タワーブーム長さ(m)	53.35								タワーブーム長さ(m)	59.45							
ジブ長さ(m) 作業半径(m)	18.30	24.40	30.50	36.55	42.65	48.75	54.85	60.95	ジブ長さ(m) 作業半径(m)	18.30	24.40	30.50	36.55	42.65	48.75	54.85	
18.0	21.7/27.9								18.0	22.8/22.2	25.6/20.2						
22.0	27.9	24.6/25.8							22.0	21.9	20.2	28.5/18.0					
26.0	22.3	22.9	27.4/21.8						26.0	16.9	17.4	17.9	31.4/15.9				
30.0	17.3	17.8	18.3	30.3/17.6	33.2/14.7				30.0	13.1	13.6	14.0	14.4	34.2/13.9	37.1/12.1		
34.0	13.6	14.0	14.4	14.7	14.7	36.0/12.7			34.0	10.3	10.7	11.1	11.4	11.7	11.9	40.0/10.5	
38.0	10.8	11.2	11.6	11.8	12.0	12.2	38.9/11.1	41.7/9.7	38.0	7.9	8.4	8.7	9.0	9.2	9.4	9.5	
42.0	8.4	8.9	9.2	9.4	9.6	9.8	9.9	9.6	42.0	5.7	6.2	6.7	7.0	7.2	7.3	7.5	
46.0	6.4	6.9	7.2	7.5	7.6	7.8	7.8	7.6	46.0	3.7	4.2	4.6	5.0	5.2	5.4	5.5	
50.0	4.5	5.0	5.4	5.6	5.8	6.0	6.1	5.7	50.0	52.0/2.9	52.0/3.4	2.9	3.2	3.4	3.6	3.7	
54.0	2.8	3.3	3.6	3.9	4.1	4.2	4.3	3.9	54.0								
58.0			56.0/2.9	56.0/3.2	56.0/3.3	56.0/3.5	2.8	56.0/3.1	58.0								

注記 1) 上表に示す定格総荷重表は、水平堅土上における値で移動式クレーン構造規格に準拠し、かつ転倒荷重78%以内の値です。
2) 実際に吊り上げられる荷重は、上表の値からフック等の吊り具一切の重量を差引いた値です。(60tフック: 1.4t、25/20tフック: 1.1t、13.5tフック: 0.5t)

■定格総荷重表 (ジブオフセット15°・タワー吊り)

(単位: ton)

タワーブーム長さ(m)	28.95										タワーブーム長さ(m)	35.05									
ジブ長さ(m) 作業半径(m)	18.30	24.40	30.50	36.55	42.65	48.75	54.85	60.95	67.05	73.15	ジブ長さ(m) 作業半径(m)	18.30	24.40	30.50	36.55	42.65	48.75	54.85	60.95	67.05	73.15
7.5	120.0	120.0	120.0	120.0	120.0	117.2	111.8	104.2	95.9	86.9	7.5	110.5	107.7	104.6	101.1	97.3	93.1	88.5	82.1	75.1	67.6
8.0	120.0	119.3	115.9	112.0	107.7	103.0	97.9	90.7	82.8	74.4	8.0	100.0	97.3	94.3	91.0	87.3	83.3	79.0	72.8	66.2	59.0
9.0	99.5	96.6	93.5	89.9	85.9	81.6	77.0	70.4	63.3	55.5	9.0	83.5	81.0	78.2	75.1	71.7	68.0	63.9	58.2	52.1	45.4
10.0	83.1	80.4	77.4	74.1	70.4	66.4	62.1	55.9	49.3	42.1	10.0	61.5	59.3	56.7	53.9	50.9	47.5	43.9	38.8	33.3	25.4
12.0	61.2	58.8	56.1	53.0	49.7	46.1	42.2	36.6	30.1	21.3	12.0	47.5	45.4	43.0	40.4	37.6	34.5	31.2	26.4	19.4	11.9
14.0	47.3	45.0	42.5	39.6	36.5	33.2	29.5	23.8	16.2	8.0	14.0	37.8	35.8	33.6	31.1	28.4	25.5	22.4	16.3	9.7	
16.0	37.7	35.5	33.0	30.3	27.4	24.2	20.4	13.7	6.5		16.0	30.7	28.8	26.6	24.3	21.7	18.8	14.7	8.8		
18.0	30.6	28.5	26.1	23.5	20.7	17.2	12.8	6.4			18.0	25.3	23.4	21.3	19.0	16.4	12.7	8.8	3.2		
20.0	25.1	23.1	20.8	18.3	15.3	11.3	7.0				20.0	21.0	19.1	17.1	14.8	11.5	8.0	4.2			
22.0	20.8	18.8	16.6	14.0	10.4	6.6					22.0	17.5	15.7	13.7	10.8	7.6	4.1				
24.0	17.3	15.4	13.2	10.0	6.5	2.8					24.0	14.6	12.8	10.3	7.4	4.3					
25.8	14.7	12.8	10.1	7.0	3.6						26.0	12.1	10.0	7.5	4.6						
											28.0	9.9	7.6	5.0							
											31.3	8.6	6.3	3.8							

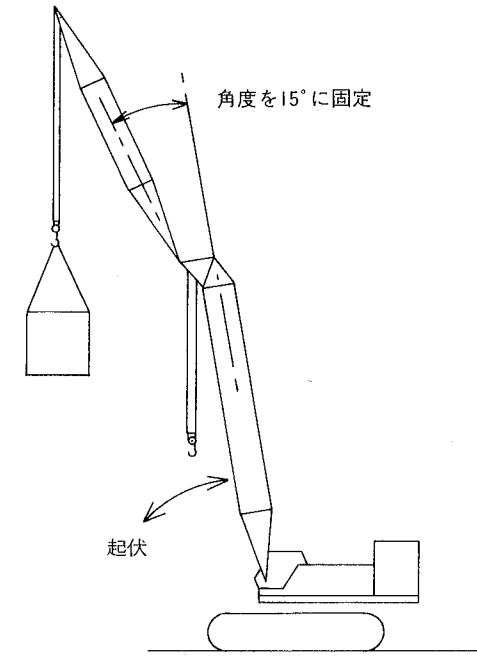
注記 1) 上表に示す定格総荷重表は、水平堅土上における値で移動式クレーン構造規格に準拠し、かつ転倒荷重78%以内の値です。
2) 実際に吊り上げられる荷重は上表の値からフック等の吊り具一切の重量を差引いた値です。(120tフック: 2.1t、60tフック: 1.4t、25/20tフック: 1.1t、13.5tフック: 0.5t)

■定格総荷重表 (ジブオフセット15°・タワー吊り)

(単位: ton)

タワーブーム長さ(m)	41.15										タワーブーム長さ(m)	47.25									
	ジブ長さ(m) 作業半径(m)	18.30	24.40	30.50	36.55	42.65	48.75	54.85	60.95	67.05		73.15	ジブ長さ(m) 作業半径(m)	18.30	24.40	30.50	36.55	42.65	48.75	54.85	60.95
9.6	89.8	87.3	84.6	81.6	78.3	74.6	70.7	65.2	59.2	52.7											
10.0	83.8	81.4	78.7	75.8	72.6	69.0	65.2	59.8	54.0	47.7	10.7	67.3	63.4	63.4	60.8	60.8	60.8	57.8	52.9	47.5	
12.0	61.7	59.6	57.2	54.5	51.6	48.5	45.1	40.3	35.1	28.2	12.0	61.7	59.6	57.3	54.8	52.1	49.1	45.8	41.2	36.3	
14.0	47.7	45.7	43.4	41.0	38.3	35.4	32.3	27.9	21.7	14.6	14.0	47.6	45.7	43.5	41.2	38.7	35.9	33.0	28.7	23.1	
16.0	37.9	36.0	33.9	31.6	29.1	26.4	23.4	18.0	11.9	5.2	16.0	37.8	36.0	34.0	31.8	29.4	26.8	24.0	19.1	13.2	
18.0	30.8	29.0	26.9	24.7	22.3	19.7	16.0	10.5	4.7		18.0	30.6	28.9	27.0	24.9	22.6	20.1	16.7	11.5	5.9	
20.0	25.3	23.6	21.6	19.5	17.1	13.7	10.1	4.8			20.0	25.2	23.5	21.6	19.6	17.4	14.2	10.7	5.7		
22.0	21.0	19.3	17.4	15.3	12.2	8.9	5.4				22.0	20.8	19.2	17.4	15.4	12.5	9.3	6.0			
24.0	17.5	15.8	14.0	11.3	8.3	5.1					24.0	17.3	15.7	13.9	11.3	8.5	5.4				
26.0	14.6	13.0	10.6	7.9	5.0						26.0	14.4	12.8	10.5	7.9	5.2					
28.0	12.2	10.2	7.7	5.1							28.0	11.9	9.9	7.6	5.1						
30.0	9.9	7.7	5.3								30.0	9.5	7.4	5.1							
32.0	7.7	5.5	3.2								32.0	7.3	5.3	3.0							
34.0	5.8	3.7									34.0	5.4	3.4								
36.4	3.8										36.0	3.7									

■作業姿勢図



■タワー起伏ジブ吊り(ジブオフセット角度: 15°)
タワーとジブのオフセット角度を15°に固定して
タワーを起伏するジブ吊り作業。

■定格総荷重表 (ジブオフセット15°・ジブ吊り)

(単位: ton)

タワーブーム長さ(m)	22.85										
	ジブ長さ(m) 作業半径(m)	18.30	24.40	30.50	36.55	42.65	48.75	54.85	60.95	67.05	73.15
16.0	16.4/44.5										
18.0	41.5	19.3/36.7									
22.0	31.1	31.6	30.6	25.0/25.6							
26.0	24.3	24.8	25.0	25.2	27.9/21.0						
30.0	19.5	19.9	20.2	20.3	20.4	30.7/17.1	33.6/14.3				
34.0	15.9	16.3	16.6	16.7	16.7	16.7	14.3	36.4/12.5			
38.0	13.1	13.6	13.8	14.0	14.0	14.0	13.9	12.5	39.3/10.9		
42.0	40.0/11.8	11.3	11.6	11.7	11.7	11.7	11.6	11.3	10.9	42.2/9.5	
46.0		45.9/9.4	9.7	9.9	9.9	9.9	9.8	9.4	9.0	8.6	
50.0			8.1	8.3	8.4	8.3	8.3	7.9	7.5	7.1	
54.0			51.8/7.4	7.0	7.0	7.0	6.9	6.6	6.2	5.7	
58.0				57.7/5.8	5.9	5.9	5.8	5.4	4.9	4.3	
62.0					4.8	4.9	4.8	4.3	3.7	3.1	
66.0					63.6/4.4	3.8	3.7	3.2	64.0/3.2		
70.0						69.5/2.9	2.8				

■定格総荷重表 (ジブオフセット15°・タワー吊り)

(単位: ton)

タワーブーム長さ(m)	53.35								タワーブーム長さ(m)	59.45							
	ジブ長さ(m) 作業半径(m)	18.30	24.40	30.50	36.55	42.65	48.75	54.85		60.95	ジブ長さ(m) 作業半径(m)	18.30	24.40	30.50	36.55	42.65	48.75
11.7	45.8	43.5	43.2	43.2	41.7	39.6	37.4	36.0		12.7	32.1	29.9	29.9	28.1	25.5	25.3	24.0
14.0	39.0	39.0	37.2	35.3	35.0	34.4	33.4	29.3		14.0	29.7	28.2	27.8	25.2	23.8	22.4	21.9
16.0	35.7	34.1	33.9	31.8	29.5	27.0	24.4	19.7		16.0	25.6	24.4	23.0	21.9	21.5	19.8	18.9
18.0	30.4	28.7	26.9	24.9	22.7	20.3	17.1	12.1		18.0	23.0	21.9	20.5	20.1	19.3	18.4	17.2
20.0	24.9	23.3	21.5	19.5	17.5	14.4	11.1	6.3		20.0	21.0	19.7	19.2	18.4	17.3	14.4	11.2
22.0	20.5	19.0	17.2	15.3	12.5	9.5	6.3			22.0	19.2	17.8	17.0	15.0	12.3	9.5	6.4
24.0	17.0	15.5	13.7	11.2	8.5	5.6				24.0	16.7	15.2	13.3	10.9	8.3	5.5	
26.0	14.1	12.5	10.2	7.8	5.1					26.0	13.7	12.0	9.8	7.5	4.9		
28.0	11.6	9.6	7.3	4.9						28.0	11.1	9.1	6.9	4.6			
30.0	9.1	7.0	4.9							30.0	8.5	6.6	4.5				
32.0	6.9	4.9								32.0	6.3	4.4					
34.0	5.0	3.0								34.0	4.4						
36.0	3.3																

■定格総荷重表 (ジブオフセット15°・ジブ吊り)

(単位: ton)

タワーブーム長さ(m)	28.95										タワーブーム長さ(m)	35.05										
	ジブ長さ(m) 作業半径(m)	18.30	24.40	30.50	36.55	42.65	48.75	54.85	60.95	67.05		73.15	ジブ長さ(m) 作業半径(m)	18.30	24.40	30.50	36.55	42.65	48.75	54.85	60.95	67.05
16.0	17.5/41.4																					
18.0	41.2	20.3/34.1																				
22.0	30.7	31.3	23.2/28.5																			
26.0	23.9	24.4	24.7	24.0	28.9/19.5																	
30.0	19.0	19.5	19.8	20.0	19.5	31.8/15.8																
34.0	15.4	15.8	16.1	16.3	16.4	15.8	34.6/13.6	37.5/11.9														
38.0	12.6	13.1	13.3	13.5	13.6	13.6	11.9	40.3/10.4														
42.0	10.3	10.8	11.1	11.2	11.3	11.3	10.9	10.4	43.2/9.1													
46.0	45.2/8.7	8.9	9.2	9.3	9.4	9.4	9.0	8.7	8.3													
50.0		7.3	7.6	7.8	7.8	7.9	7.8	7.5	7.1	6.7												
54.0		51.1/6.9	6.2	6.4	6.5	6.5	6.5	6.1	5.7	5.2												
58.0			57.0/5.3	5.3	5.4	5.4	5.3	4.8	4.3	3.8												
62.0				3.9	4.1	4.2	4.1	3.6	3.1	60.0/3.1												
66.0				62.9/3.7	3.0	3.1	3.0	64.0/3.0														

注記 1) 上表に示す定格総荷重表は、水平堅土上における値で移動式クレーン構造規格に準拠し、かつ転倒荷重78%以内の値です。
2) 実際に吊り上げられる荷重は、上表の値からフック等の吊り具一切の重量を差引いた値です。(120tフック: 2.1t、60tフック: 1.4t、25/20tフック: 1.1t、13.5tフック: 0.5t)

注記 1) 上表に示す定格総荷重表は、水平堅土上における値で移動式クレーン構造規格に準拠し、かつ転倒荷重78%以内の値です。
2) 実際に吊り上げられる荷重は、上表の値からフック等の吊り具一切の重量を差引いた値です。(60tフック: 1.4t、25/20tフック: 1.1t、13.5tフック: 0.5t)