

# 標準・オプション一覧表「クレーン仕様」

## 〈標準装備品〉

本 体  
 グリップコントローラ  
 標準工具・工具箱  
 電動燃料ポンプ  
 バックミラー(左・右)  
 フートスロットル  
 ウィンドウォッシャー付ワイパ(前窓・天窗)

## 室 内

AM/FM時計付ラジオ  
 サンバイザ  
 サンシェード(上・後)  
 フロアマット(モケット・ゴム)  
 カップキーパ  
 灰皿・シガーライタ  
 ブックホルダー  
 アンダーボックス  
 収納棚  
 エアコン(デフロスタ付)

## 安全装置

ボイスアラーム  
 旋回警報  
 走行警報  
 ゲートロック  
 個別レバーロック  
 過俯仰二重安全装置  
 サービスモニタ  
 揚程計  
 水準器

## 〈オプション〉

ロウ昇降ステップ  
 キャブ昇降ステップ  
 キャットウォーク(右)  
 キャットウォーク(左)  
 第3ドラムユニット  
 第3ドラムロープ  
 ドラムロープ押え(フロント、リヤドラム)  
 油圧タグライン  
 旋回サーブスブレーキ  
 速度バラサ  
 旋回定速制御  
 カウンタウエイト自力脱着装置(ショートブーム)  
 ドラムミラー  
 ストーンガード  
 マイク&スピーカー  
 ブームライト  
 ドラムライト  
 標識灯(輸送用)  
 負荷率外部表示灯  
 旋回音声警報  
 消火器  
 ユーザ銘板(差込式)

## ●アタッチメント

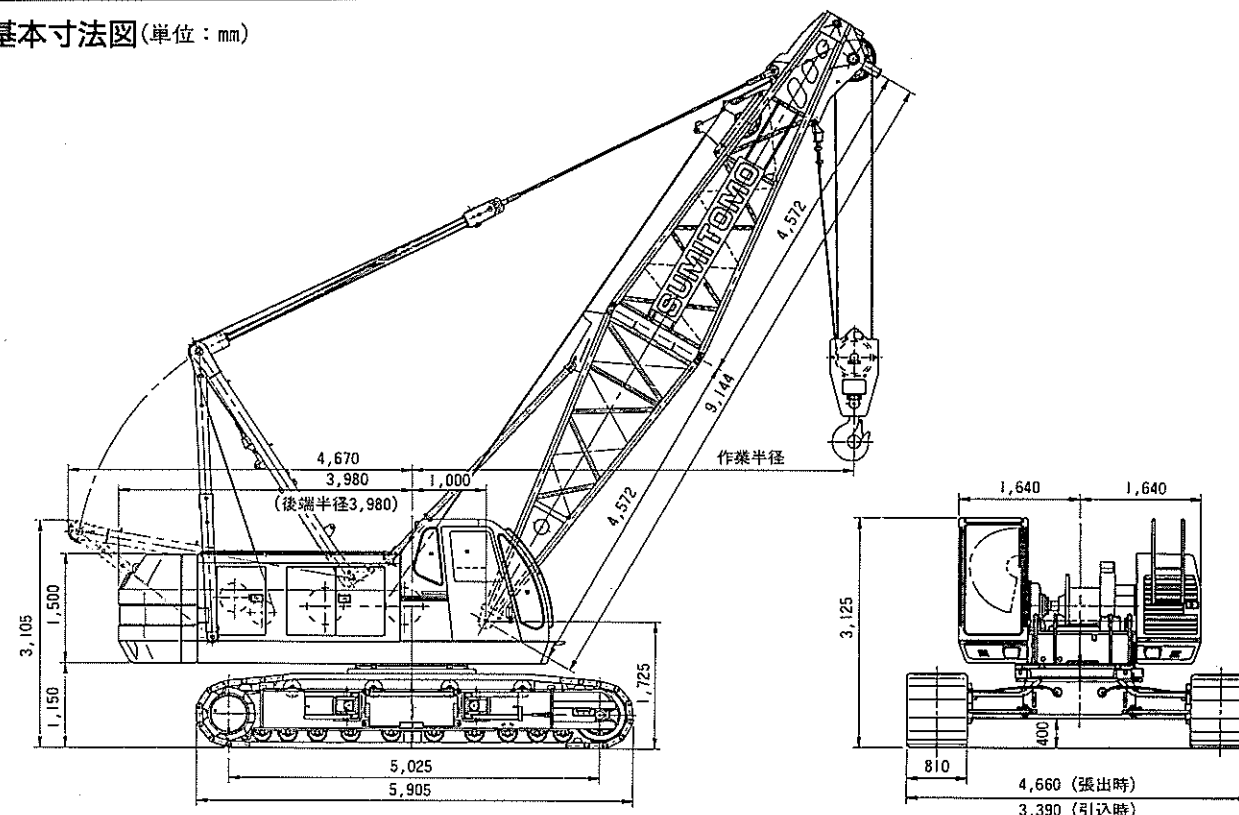
3.05mエクステンションブーム  
 6.10mエクステンションブーム  
 ショートジブ  
 補助ジブ  
 4.55mジブエクステンション  
 35tフック(3車)  
 20tフック(1車)  
 6.5tフック(玉)  
 スカイウォーク  
 ブームトッププロテクタ  
 ユーザ銘板(ブームトップ)



# SC 650

## CRAWLER CRANE

■基本寸法図(単位: mm)



## ■主要仕様(SC650-2)

項 目	ショートブーム	タワーブーム
最大吊上荷重	65t×4.0m	65t×4.0m
基本ブーム長さ	9.15m	12.20m
最長ブーム長さ	51.80m	54.85m
ジブ長さ	9.15m~18.30m	9.15m~18.30m
ブーム+ジブ	42.65m+18.30m	42.65m~18.30m
フロント、リヤドラムロープ巻上/下速度	100~3.5m/min	100~3.5m/min
ブーム巻上/下ロープ速度	75~5.0m/min	75~5.0m/min
第3ドラム巻上/下ロープ速度	60~4.0m/min	60~4.0m/min
旋 回 速 度	3.5rpm	
走 行 速 度	1.6/1.1km/h	
エ ン ジ ン 型 式	日野H07CTディーゼルエンジン	
定 格 出 力	180ps/2,100rpm	
登 坂 能 力	22°(40%)	
接地圧(810mmシュー付)	0.73kg/cm <sup>2</sup>	
全 装 備 重 量	63.3t(基本ブーム時)	

## ■ロープ掛数と吊上荷重

ロープ掛数(本)	主フック								補助フック	
	10	9	8	7	6	5	4	3	2	1
最大吊上荷重(t)	65.0	58.5	52.0	45.5	39.0	32.5	26.0	19.5	13.0	6.5

## ■フック重量

65t吊主フック(5シーブ)	850kg
35t吊主フック(3シーブ)	500kg
20t吊主フック(1シーブ)	400kg
6.5t吊補助フック	330kg

# 定格総荷重表

## ■ショートブーム

単位: t

ブーム長さ(m) 作業半径(m)	ジブ長さ (m)														
	9.15	12.20	15.25	18.30	21.35	24.40	27.45	30.50	33.50	36.55	39.60	42.65	45.70	48.75	51.80
3.1	65.00														
3.6	65.00	65.00													
4.0	65.00	65.00	63.10/4.1												
4.5	55.90	55.00	54.10/4.6												
5.0	46.70	46.40	46.40	43.90/5.2	37.80/5.7										
6.0	35.00	34.90	34.80	34.70	34.60	34.50	33.10/6.2								
7.0	27.90	27.80	27.70	27.60	27.50	27.40	27.20	27.10	24.70/7.5						
8.0	23.10	23.00	22.90	22.80	22.70	22.60	22.50	22.40	22.30	22.20	20.50/8.5				
9.0	19.70	19.60	19.50	19.40	19.30	19.20	19.10	19.00	18.90	18.80	18.70	18.50			
10.0		17.10	17.00	16.90	16.80	16.70	16.60	16.50	16.40	16.30	16.20	16.10	16.00	15.60	14.50/10.5
12.0		14.00/11.7	13.30	13.20	13.10	13.00	12.90	12.80	12.70	12.60	12.50	12.40	12.30	12.20	12.10
14.0			10.90	10.80	10.70	10.60	10.50	10.40	10.30	10.20	10.10	10.00	9.90	9.80	9.60
16.0				9.00	8.90	8.80	8.70	8.60	8.50	8.40	8.30	8.20	8.10	8.00	7.80
18.0					8.30/17.0	7.60	7.60	7.40	7.30	7.20	7.10	7.00	6.90	6.80	6.50
20.0						8.80/19.6	6.60	6.40	6.30	6.20	6.10	6.00	5.80	5.70	5.50
22.0							5.70	5.60	5.40	5.40	5.20	5.10	5.00	4.90	4.60
24.0								4.90	4.80	4.70	4.50	4.50	4.30	4.20	3.90
26.0									4.50/24.9	4.20	4.10	4.00	3.90	3.70	3.40
28.0										3.80/27.5	3.60	3.50	3.40	3.30	2.90
30.0											3.20	3.10	3.00	2.80	2.50
32.0												2.70	2.60	2.50	2.10
34.0													2.60/32.8	2.30	2.20
36.0														2.10/35.4	1.90
38.0															1.60
ロープ掛本数	10	10	10	9	7	6	6	5	4	4	4	3	3	3	3

## ■タワーブーム

単位: t

ブーム長さ(m) 作業半径(m)	ジブ長さ (m)														
	12.20	15.25	18.30	21.35	24.40	27.45	30.50	33.50	36.55	39.60	42.65	45.70	48.75	51.80	54.85
3.6	65.00														
4.0	65.00	63.10/4.1													
4.5	55.80	55.00	54.10/4.6												
5.0	46.60	46.40	46.30	43.90/5.2	38.70/5.7										
6.0	34.90	34.80	34.70	34.60	34.50	33.10/6.2									
7.0	27.80	27.70	27.60	27.50	27.40	27.20	27.10	24.70/7.5							
8.0	23.00	22.90	22.80	22.70	22.60	22.50	22.40	22.30	22.20	20.50/8.5					
9.0	19.60	19.50	19.40	19.30	19.20	19.10	19.00	18.90	18.80	18.70	18.50				
10.0	17.10	17.00	16.90	16.80	16.70	16.60	16.50	16.40	16.30	16.20	16.10	16.00	15.60	14.50/10.5	11.00/11.0
12.0	14.00/11.7	13.30	13.20	13.10	13.00	12.90	12.80	12.70	12.60	12.50	12.40	12.30	12.20	12.10	10.50
14.0		10.90	10.80	10.70	10.60	10.50	10.40	10.30	10.20	10.10	10.00	9.90	9.80	9.70	9.60
16.0			9.00	8.90	8.80	8.70	8.60	8.50	8.40	8.30	8.20	8.10	8.00	7.90	7.80
18.0				8.30/17.0	7.70	7.60	7.50	7.40	7.30	7.20	7.10	7.00	6.90	6.80	6.50
20.0					6.90/19.6	6.60	6.40	6.30	6.20	6.10	6.00	5.90	5.80	5.70	5.50
22.0						5.70	5.60	5.50	5.40	5.30	5.20	5.10	5.00	4.90	4.70
24.0							4.90	4.80	4.70	4.60	4.50	4.40	4.30	4.20	3.90
26.0								4.50/24.9	4.30	4.20	4.10	4.00	3.80	3.70	3.40
28.0									3.80/27.5	3.70	3.60	3.50	3.40	3.30	2.90
30.0										3.30	3.20	3.10	2.90	2.80	2.50
32.0											2.90	2.80	2.60	2.50	2.00
34.0												2.80/32.8	2.50	2.30	2.20
36.0													2.30/35.5	2.00	1.90
38.0														1.70	1.60
ロープ掛本数	10	10	9	7	6	6	5	4	4	4	3	3	3	3	2

- 上記定格総荷重は、水平堅土上における値で転倒荷重の78%以内、及び移動式クレーン構造規格で定める前方安定度が1.15以上の両方を満足する値です。
- 作業前に吊り上げ得る荷重は、上記荷重よりフック、バケット等吊り具一切の重量を差し引いた値です。
- 作業を行う場合には必ずクローラを拡張し、ハイマストにして下さい。
- ロープ掛本数が上記の値より多いと、フックが地上に降りません。
- クラムシェル、クラブバケット、リフティングマグネット作業での最大ブーム長さは21.35mです。
- ジブを取付けた場合の主ブームの定格総荷重は、上表から下記の差引荷重（ジブ用フック付）を差し引いた値となります。
- ジブ装着可能なブーム長さは21.35m以上42.65m以下です。

ジブ長さ (m)	9.15	13.70	18.30
差引荷重	1.50	2.10	2.80

# ブーム及びジブ組合わせ

## ■ショートブーム

ブーム構成	ブーム長さ (m)	ショートジブ	ジブ長さ (m)					
			オフセット角10°			オフセット角30°		
			9.15	13.70	18.30	9.15	13.70	18.30
	9.15	○	×	×	×	×	×	×
	12.20	○	×	×	×	×	×	×
	15.25	○	×	×	×	×	×	×
	18.30	○	×	×	×	×	×	×
	21.35	○	○	○	○	○	○	○
	24.40	○	○	○	○	○	○	○
	27.45	○	○	○	○	○	○	○
	30.50	○	○	○	○	○	○	○
	33.50	○	○	○	○	○	○	○
	36.55	○	○	○	○	○	○	○
	39.60	○	○	○	○	○	○	○
	42.65	○	○	○	○	○	○	○
	45.70	○	×	×	×	×	×	×
	48.75	○	×	×	×	×	×	×
	51.80	×	×	×	×	×	×	×

## ■タワーブーム

ブーム構成	ブーム長さ (m)	ショートジブ	ジブ長さ (m)					
			オフセット角10°			オフセット角30°		
			9.15	13.70	18.30	9.15	13.70	18.30
	12.20	○	×	×	×	×	×	×
	15.25	○	×	×	×	×	×	×
	18.30	○	×	×	×	×	×	×
	21.35	○	○	○	○	○	○	○
	24.40	○	○	○	○	○	○	○
	27.45	○	○	○	○	○	○	○
	30.50	○	○	○	○	○	○	○
	33.50	○	○	○	○	○	○	○
	36.55	○	○	○	○	○	○	○
	39.60	○	○	○	○	○	○	○
	42.65	○	○	○	○	○	○	○
	45.70	○	×	×	×	×	×	×
	48.75	○	×	×	×	×	×	×
	51.80	○	×	×	×	×	×	×
	54.85	×	×	×	×	×	×	×





# ショートジブ定格総荷重表

## ■ショートブーム

単位：t

ブーム長さ(m) 作業半径(m)	9.15	12.20	15.25	18.30	21.35	24.40	27.45	30.50	33.50	36.55	39.60	42.65	45.70	48.75
3.9	6.50													
4.0	6.50													
4.5	6.50	6.50												
5.0	6.50	6.50	6.50	6.50/5.5										
6.0	6.50	6.50	6.50	6.50	6.50	6.50/6.5								
7.0	6.50	6.50	6.50	6.50	6.50	6.50	6.50	6.50/7.6						
8.0	6.50	6.50	6.50	6.50	6.50	6.50	6.50	6.50	6.50/8.1	6.50/8.6				
9.0	6.50	6.50	6.50	6.50	6.50	6.50	6.50	6.50	6.50	6.50	6.50/9.2	6.50/9.7		
10.0		6.50	6.50	6.50	6.50	6.50	6.50	6.50	6.50	6.50	6.50	6.50	6.50/10.2	6.50/10.8
12.0		6.50/11.7	6.50	6.50	6.50	6.50	6.50	6.50	6.50	6.50	6.50	6.50	6.50	6.50
14.0			6.50	6.50	6.50	6.50	6.50	6.50	6.50	6.50	6.50	6.50	6.50	6.50
16.0				6.50	6.50	6.50	6.50	6.50	6.50	6.50	6.50	6.50	6.50	6.50
18.0				6.50/17.0	6.50	6.50	6.50	6.50	6.50	6.50	6.50	6.50	6.50	6.30
20.0					6.50/19.6	6.30	6.10	6.00	5.90	5.80	5.70	5.50	5.40	5.30
22.0						5.40	5.30	5.10	5.10	4.90	4.80	4.70	4.60	4.50
24.0							4.60	4.50	4.40	4.20	4.20	4.00	3.90	3.80
26.0							4.20/24.9	3.90	3.80	3.70	3.60	3.40	3.30	3.20
28.0								3.50/27.5	3.30	3.20	3.10	3.00	2.90	2.70
30.0									2.90	2.80	2.70	2.50	2.40	2.30
32.0										2.40	2.30	2.20	2.10	1.90
34.0											2.30/32.8	2.00	1.90	1.60
36.0												1.80/35.4	1.60	1.30
38.0													1.30	1.10
ロープ掛本数														

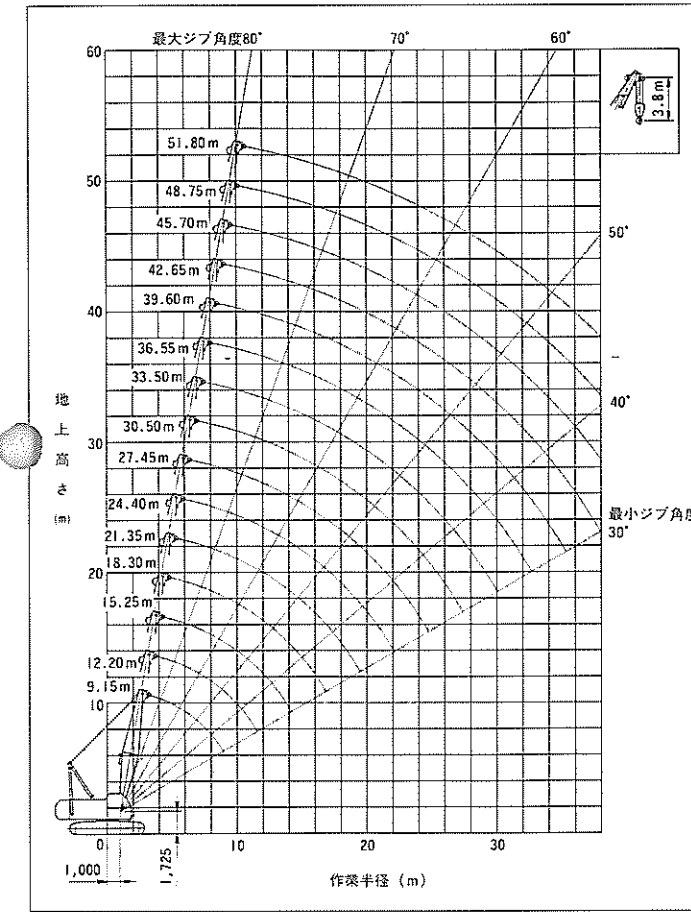
## ■タワーブーム

単位：t

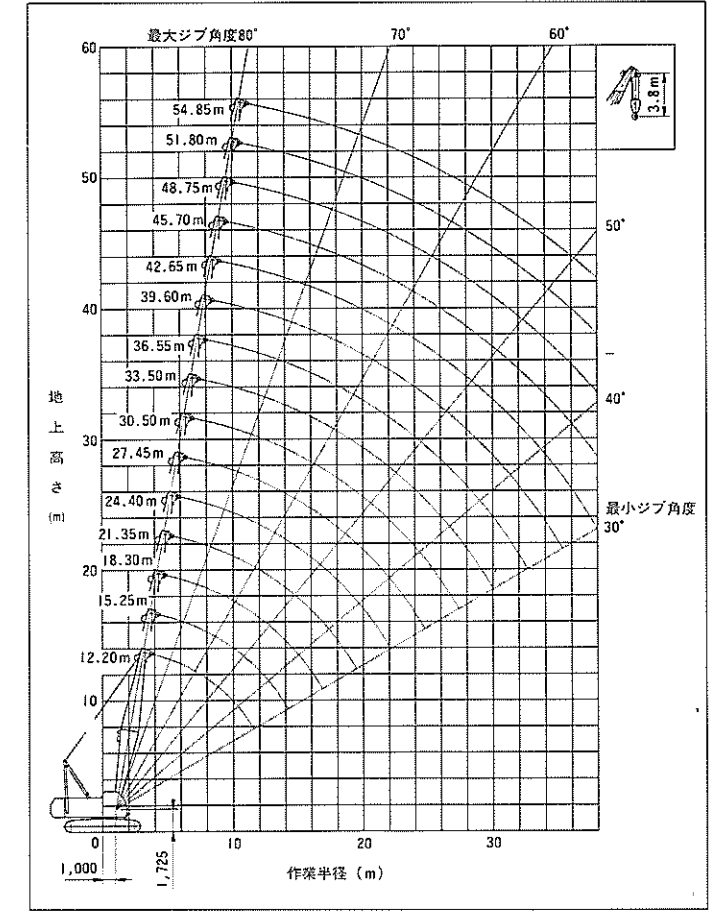
ブーム長さ(m) 作業半径(m)	12.20	15.25	18.30	21.35	24.40	27.45	30.50	33.50	36.55	39.60	42.65	45.70	48.75	51.80
4.5	6.50													
5.0	6.50	6.50	6.50/5.5											
6.0	6.50	6.50	6.50	6.50	6.50/6.5									
7.0	6.50	6.50	6.50	6.50	6.50	6.50	6.50/7.6							
8.0	6.50	6.50	6.50	6.50	6.50	6.50	6.50	6.50/8.1	6.50/8.6					
9.0	6.50	6.50	6.50	6.50	6.50	6.50	6.50	6.50	6.50	6.50/9.2	6.50/9.7			
10.0	6.50	6.50	6.50	6.50	6.50	6.50	6.50	6.50	6.50	6.50	6.50	6.50/10.2	6.50/10.8	6.50/11.3
12.0	6.50/11.7	6.50	6.50	6.50	6.50	6.50	6.50	6.50	6.50	6.50	6.50	6.50	6.50	6.50
14.0		6.50	6.50	6.50	6.50	6.50	6.50	6.50	6.50	6.50	6.50	6.50	6.50	6.50
16.0			6.50	6.50	6.50	6.50	6.50	6.50	6.50	6.50	6.50	6.50	6.50	6.50
18.0			6.50/17.0	6.50	6.50	6.50	6.50	6.50	6.50	6.50	6.50	6.50	6.50	6.40
20.0				6.50/19.6	6.30	6.10	6.00	5.90	5.80	5.70	5.60	5.50	5.40	5.30
22.0					5.40	5.30	5.20	5.10	5.00	4.90	4.80	4.70	4.60	4.50
24.0						4.60	4.50	4.40	4.30	4.20	4.10	4.00	3.90	3.80
26.0							4.20/24.9	4.00	3.90	3.80	3.70	3.50	3.40	3.20
28.0								3.50/27.5	3.40	3.30	3.20	3.00	2.90	2.70
30.0									3.00	2.90	2.80	2.60	2.50	2.30
32.0										2.60	2.50	2.30	2.20	1.90
34.0											2.50/32.8	2.20	2.00	1.50
36.0												2.00/35.5	1.70	1.20
38.0													1.40	0.90
ロープ掛本数														

# 作業範囲図

## ■ショートブーム



## ■タワーブーム



1. 上記定格総荷重は、水平堅土上における値で転倒荷重の78%以内、及び移動式クレーン構造規格で定める前方安定度が1.15以上の両方を満足する値です。
2. ショートジブを取付けたままで主フックを使用する時の主フック吊上荷重は、主フックの定格総荷重から0.70tを差し引いた値です。
3. 作業に吊り上げる得る荷重は、上記荷重よりフック、バケット等吊り具一切の重量を差し引いた値です。
4. ショートジブは、クレーン作業以外には使用しないで下さい。