

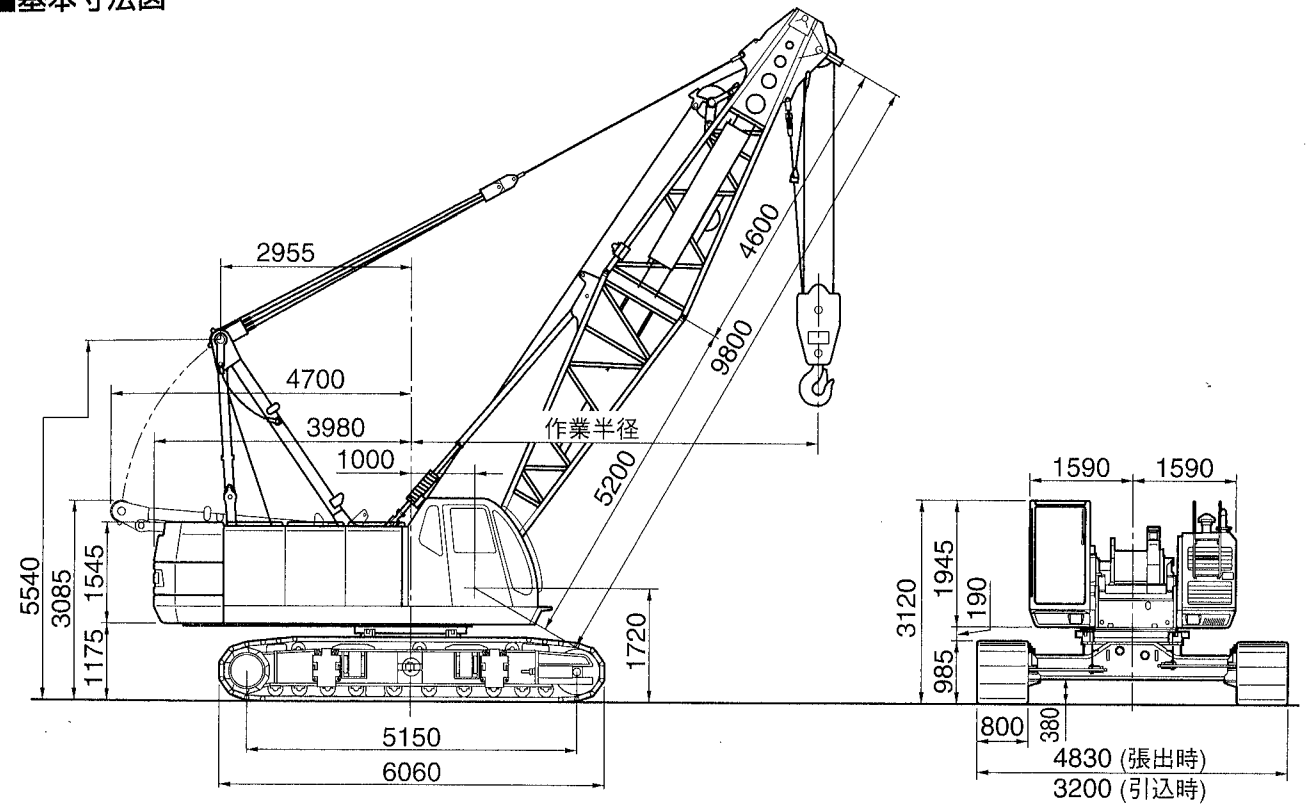
SC 650-3

SPECIFICATIONS

住友建機株式会社

〒141-8686 東京都品川区北品川5丁目9番11号 (住友重機械ビル)
ホームページアドレス <http://www.sumitomokenki.co.jp>

■基本寸法図



■主要仕様

項目	クレーン
最大吊上能力	65t×4.0m
基本ブーム長さ	9.80m
最長ブーム長さ	55.50m
ジブ長さ	9.10m~18.30m
ブーム + ジブ	43.30m+18.30m 46.35m+13.70m
タワー高さ	—
タワージブ長さ	—
タワー + ジブ最長	—
フロント・リアドラム巻上/下ロープ速度	120~2.0m/min
ブーム巻上/下ロープ速度	60~3.0m/min
タワー・ジブ巻上/下ロープ速度	—
タワー巻上/下ロープ速度	—
旋回速度(最大)	3.0min ⁻¹
走行速度(最大)	1.8/1.2km/h
エンジン型式	日野H07C-Tディーゼルエンジン
定格出力	132kw/2200min ⁻¹
登坂能力	40%(22°)
接地圧(800mmシュー付)	76.4kPa
全装備質量	約68.8t(基本ブーム時)

■ロープ掛数と吊上荷重

ロープ掛数(本)	主フック									補助フック
	10	9	8	7	6	5	4	3	2	
最大吊上荷重(t)	65.0	59.4	52.8	46.2	39.6	33.0	26.4	19.8	13.2	6.6

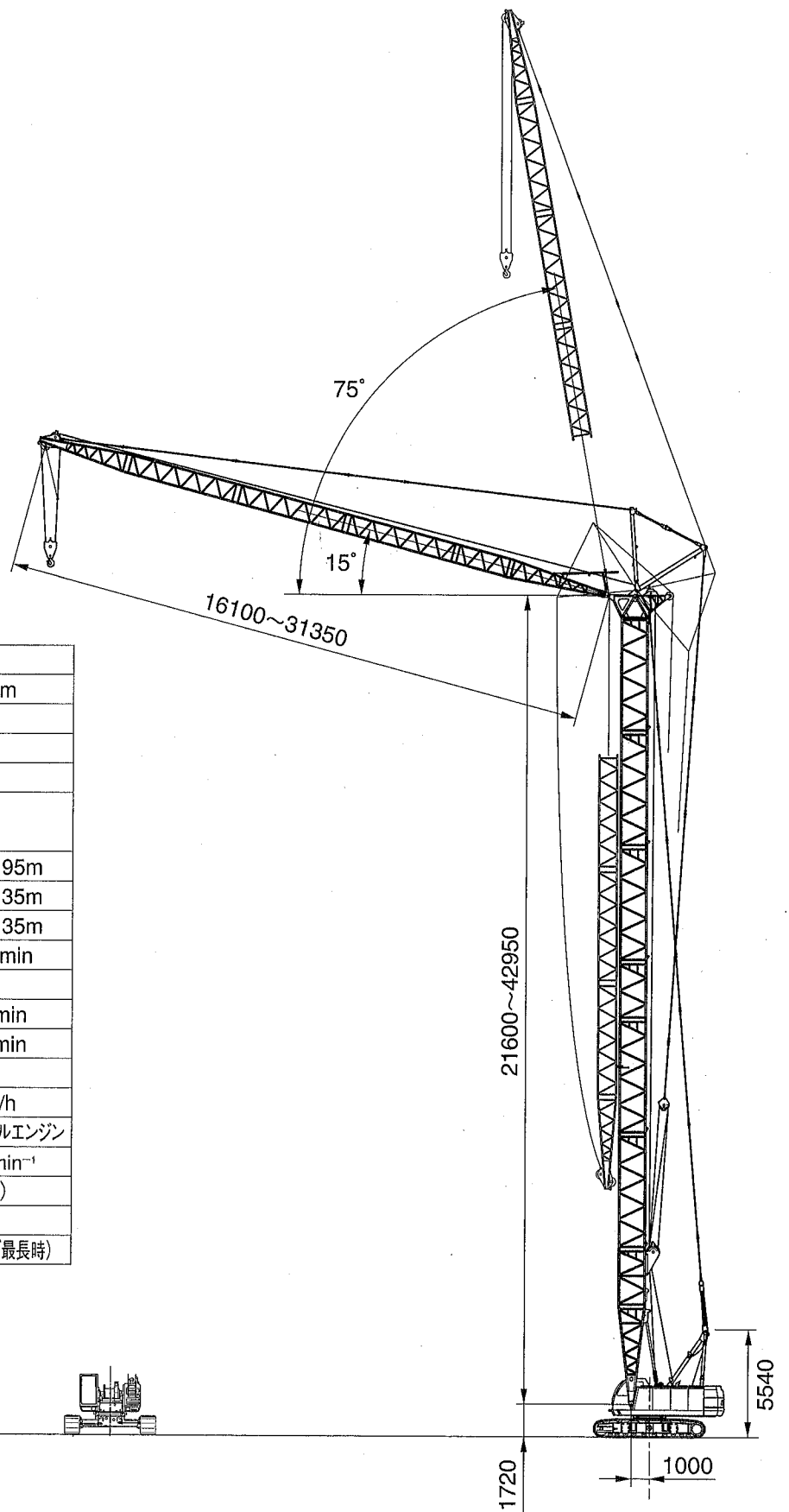
■フック質量

65t吊主フック(5シーブ)	800kg
35t吊主フック(3シーブ)	500kg
20t吊主フック(1シーブ)	400kg
6.6t吊補助フック	260kg

本仕様は設計変更その他の理由により予告なく変更することがあります。

主要寸法全体図

■ラフィングタワークレーン



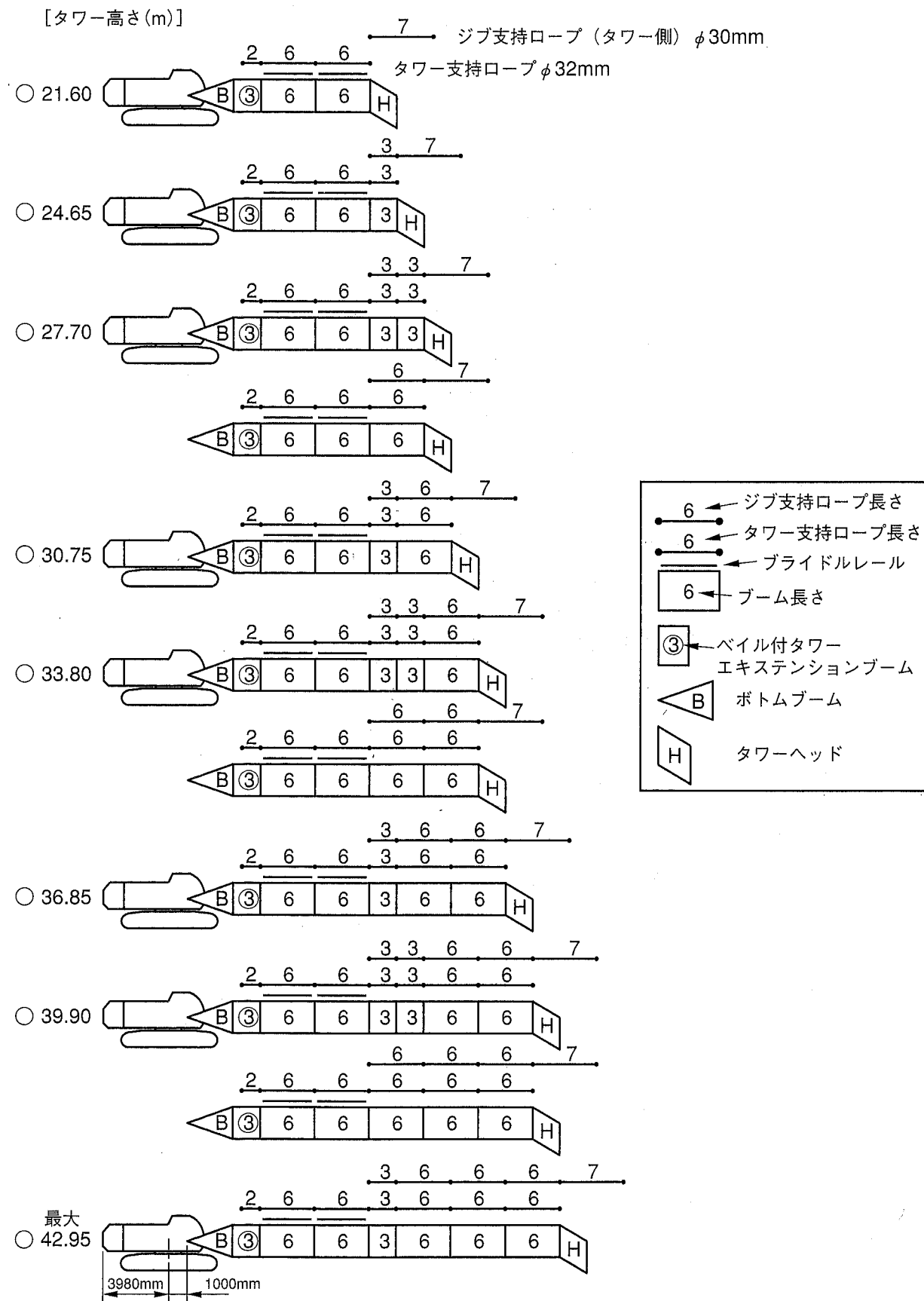
■主要仕様

項目	タワー
最大吊上能力	13.0t×10m
基本ブーム長さ	—
最長ブーム長さ	—
ジブ長さ	—
ブーム + ジブ	—
タワー高さ	21.60m~42.95m
タワージブ長さ	16.10m~31.35m
タワー + ジブ最長	42.95m + 31.35m
フロント・リアドラム巻上/下ロープ速度	120~2.0m/min
ブーム巻上/下ロープ速度	—
タワー・ジブ巻上/下ロープ速度	40~2.0m/min
タワー巻上/下ロープ速度	60~3.0m/min
旋回速度(最大)	3.0min ⁻¹
走行速度(最大)	1.8/1.2km/h
エンジン型式	日野H07C-Tディーゼルエンジン
定格出力	132kw/2200min ⁻¹
登坂能力	40%(22°)
接地圧(800mmシュー付)	86.2kPa
全装備質量	約77.0t(タワー+ジブ最長時)

※本表の単位は、国際単位系によるSI単位表示です。

タワー・ジブおよび支持ロープの構成

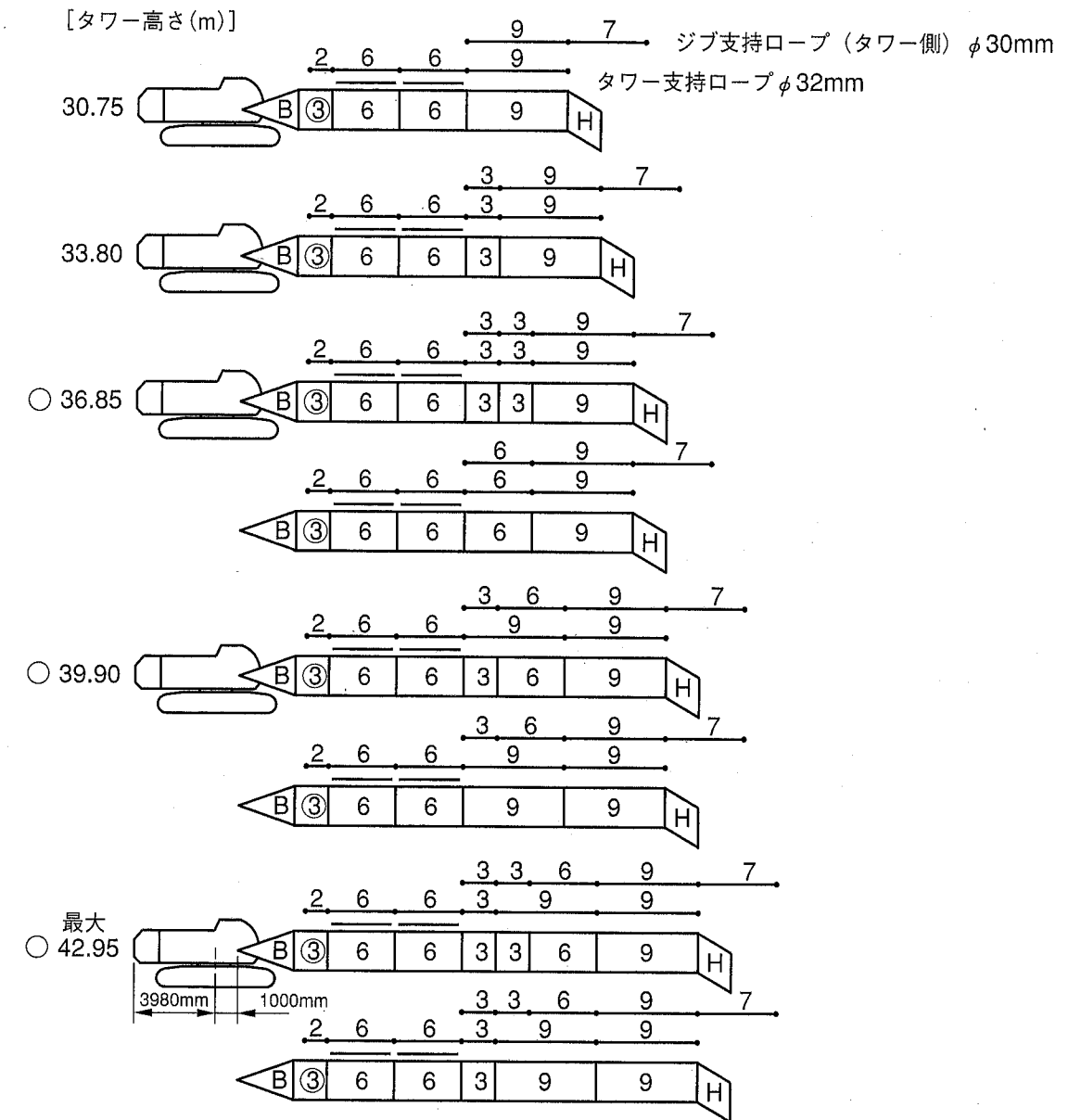
1 タワーおよび支持ロープの構成 (9mエクステンション無し)



注) ○印の付いた構成は、そのアタッチメント長さで購入する場合の推奨ブーム構成を示します。

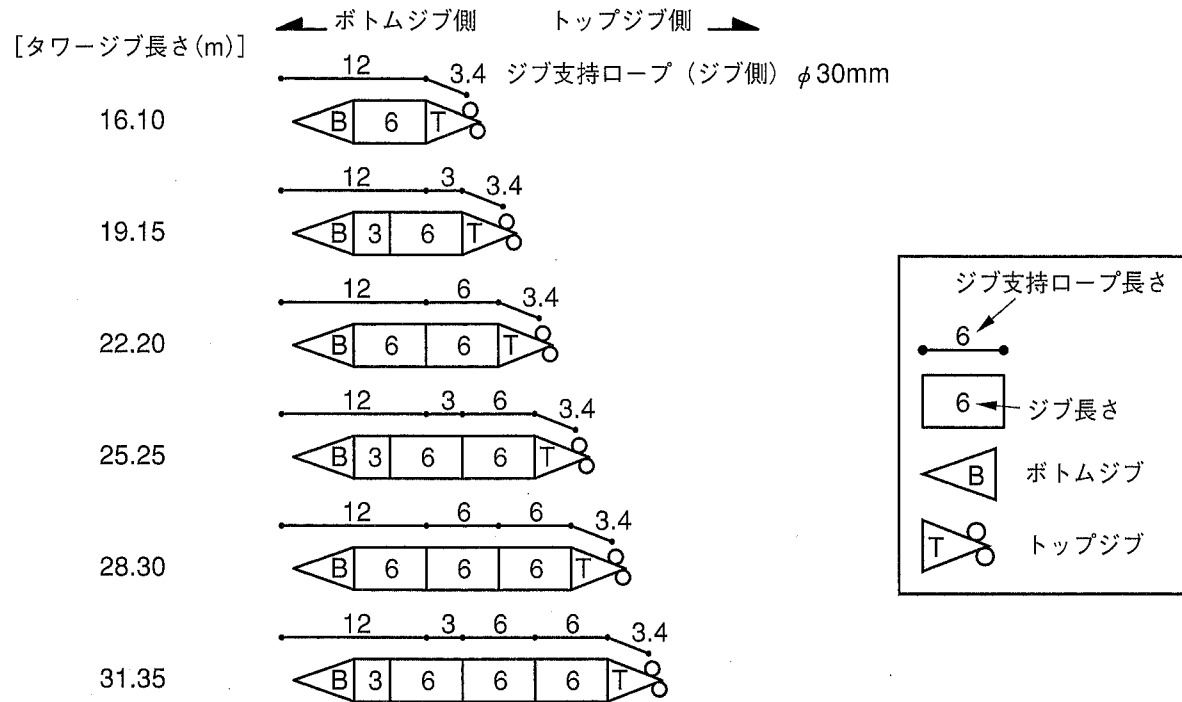
タワー・ジブおよび支持ロープの構成

2 タワーおよび支持ロープの構成 (9mエクステンション付)



注) ○印の付いた構成は、そのアタッチメント長さで購入する場合の推奨ブーム構成を示します。

3 ジブおよび支持ロープの構成



ラフィングタワークレーンの組合せ表 (60°)

ジブの組付構成→○:可 ×:不可

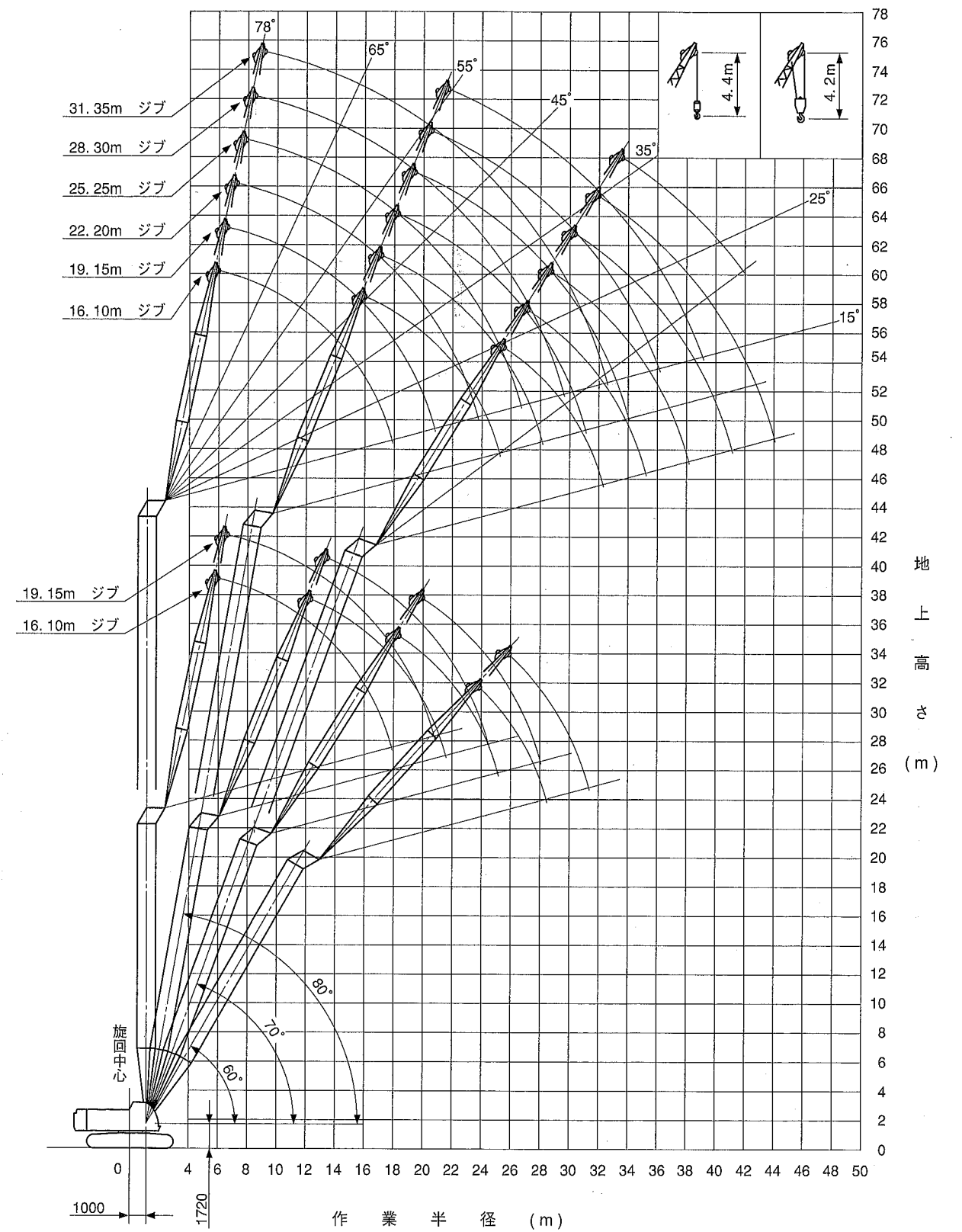
ジブ長さ(m) タワー高さ(m)	16.10	19.15	22.20	25.25	28.30	31.35
21.60	○	○	×	×	×	×
24.65	○	○	○	×	×	×
27.70	○	○	○	○	○	×
30.75	○	○	○	○	○	○
33.80	○	○	○	○	×	×
36.85	○	○	×	×	×	×
39.90	○	○	×	×	×	×

ラフィングタワークレーンの組合せ表 (70°, 80°, 90°)

ジブの組付構成→○:可 ×:不可

ジブ長さ(m) タワー高さ(m)	16.10	19.15	22.20	25.25	28.30	31.35
21.60	○	○	×	×	×	×
24.65	○	○	○	×	×	×
27.70	○	○	○	○	×	×
30.75	○	○	○	○	○	×
33.80	○	○	○	○	○	○
36.85	○	○	○	○	○	○
39.90	○	○	○	○	○	○
42.95	○	○	○	○	○	○

■ラフィングタワークレーン (21.60~42.95m)



定格総荷重表

■21.60mタワー

(単位: t)

作業半径(m)	タワージブ長さ (m)															
	16.10								19.15							
	タワー角度 (°)								タワー角度 (°)							
	90		80		70		60		90		80		70		60	
2本掛	1本掛	2本掛	1本掛	2本掛	1本掛	2本掛	1本掛	2本掛	1本掛	2本掛	1本掛	2本掛	1本掛	2本掛	1本掛	
6.7	13.0															
7.0	13.0	6.6/7.1						13.0/7.5	6.6/7.9							
8.0	13.0	6.6						13.0	6.6							
9.0	13.0	6.6						13.0	6.6							
10.0	13.0	6.6						13.0	6.6							
12.0	13.0	6.6	12.5/12.3	6.6/12.7				13.0	6.6	12.5/13.4	6.6/13.8					
14.0	11.7	6.6	12.3	6.6				11.7	6.6	12.2	6.6					
16.0	10.3	6.6	10.5	6.6				10.2	6.6	10.4	6.6					
18.0	7.7/17.6	6.4	9.1	6.6	8.4/18.3	6.6/18.7		8.2	6.6	9.0	6.6	7.4/19.9				
20.0		6.2/18.2	8.0	6.6	7.5	6.6		6.5	6.5	7.9	6.6	7.3	6.6/20.3			
22.0			7.2/21.4	6.6/21.9	6.7	6.6	5.7/23.7	6.2/20.6	5.8/21.1	7.0	6.6	6.6	6.6			
24.0					6.0	6.0	5.6	5.5/24.2		6.3	6.3	5.9	5.9	5.0/25.8		
26.0					5.7/24.9	5.5/25.5	5.0	5.0		6.1/24.3	5.9/24.9	5.3	5.3	4.9	4.8/26.3	
28.0							4.6	4.6				4.9/27.9	4.9	4.5	4.5	
30.0							4.5/28.2	4.4/28.8					4.8/28.4	4.1	4.1	
32.0														3.9/31.2	3.7/31.7	

■24.65mタワー

作業半径(m)	タワージブ長さ (m)															
	16.10								19.15							
	タワー角度 (°)								タワー角度 (°)							
	90		80		70		60		90		80		70		60	
2本掛	1本掛	2本掛	1本掛	2本掛	1本掛	2本掛	1本掛	2本掛	1本掛	2本掛	1本掛	2本掛	1本掛	2本掛	1本掛	
6.7	13.0															
7.0	13.0	6.6/7.1						13.0/7.5	6.6/7.9							
8.0	13.0	6.6						13.0	6.6							
9.0	13.0	6.6						13.0	6.6							
10.0	13.0	6.6						13.0	6.6							
12.0	13.0	6.6	12.5/12.8					13.0	6.6	12.3/13.9						
14.0	11.7	6.6	12.2	6.6/13.2				11.7	6.6	12.1	6.6/14.3					
16.0	10.3	6.6	10.4	6.6				10.2	6.6	10.2	6.6					
18.0	7.7/17.6	6.4	8.9	6.6	7.6/19.3	6.6/19.8		8.6	6.6	8.8	6.6					
20.0		6.2/18.2	7.9	6.6	7.2	6.6		6.8	6.6	7.8	6.6	6.8/20.9	6.6/21.4			
22.0			6.9/21.9	6.6	6.4	6.4		6.2/20.6	5.8/21.1	6.9	6.6	6.3	6.3			
24.0				6.4/22.5	5.8	5.8	5.0/25.3	4.8/25.8		6.2	6.2	5.7	5.7			
26.0					5.3	5.3	4.8	4.8		5.8/24.8	5.3/25.4	5.1	5.1	4.4/27.3	4.2/27.8	
28.0						5.2/26.5	4.3	4.3				4.7	4.7	4.2	4.2	
30.0							4.0/29.8	3.9				4.5/28.9	4.3/29.5	3.8	3.8	
32.0														3.6	3.6	
34.0														3.5/32.7	3.4/33.3	

作業半径(m)	タワージブ長さ (m)							
	22.20							
	タワー角度 (°)							
	90		80		70		60	
2本掛	1本掛	2本掛	1本掛	2本掛	1本掛	2本掛	1本掛	
6.7								
7.0								
8.0	13.0/8.3	6.6/8.6						
9.0	13.0	6.6						
10.0	13.0	6.6						
12.0	13.0	6.6						
14.0	11.7	6.6	11.1/15.1	6.6/15.5				
16.0	10.2	6.6	10.2	6.6				
18.0	8.9	6.6	8.8	6.6				
20.0	7.6	6.6	7.8	6.6				
22.0	6.3	6.3	6.9	6.6	6.2/22.5	6.0/23.0		
24.0	5.2/23.5	4.8	6.1	6.1	5.6	5.6		
26.0		4.8/24.1	5.5	5.5	5.0	5.0		
28.0			5.1/27.8	5.0	4.5	4.5	3.9/29.3 3.7/29.8	
30.0				4.9/28.3	4.2	4.2	3.7 3.7	
32.0					3.9/31.9	3.9	3.5 3.5	
34.0						3.8/32.4	3.2 3.2	
36.0							3.0/35.7 3.0/36.2	

定格総荷重表

■27.70mタワー

(単位: t)

作業半径(m)	タワージブ長さ (m)															
	16.10								19.15							
	タワー角度 (°)								タワー角度 (°)							
	90		80		70		60		90		80		70		60	
2本掛	1本掛	2本掛	1本掛	2本掛	1本掛	2本掛	1本掛	2本掛	1本掛	2本掛	1本掛	2本掛	1本掛	2本掛	1本掛	
6.7	13.0															
7.0	13.0	6.6/7.1						13.0/7.5	6.6/7.9							
8.0	13.0	6.6						13.0	6.6							
9.0	13.0	6.6						13.0	6.6							
10.0	13.0	6.6						13.0	6.6							
12.0	13.0	6.6	12.4/13.3	6.6/13.7				13.0	6.6							
14.0	11.7	6.6	11.9	6.6				11.7	6.6	11.5/14.5	6.6/14.9					
16.0	10.3	6.6	10.1	6.6				10.2	6.6	10.0	6.6					
18.0	7.7/17.6	6.4	8.8	6.6				8.6	6.6	8.7	6.6					
20.0		6.2/18.2	7.7	6.6	7.0/20.3	6.6/20.8		6.8	6.6	7.6	6.6					
22.0			6.9	6.6	6.2	6.2		6.2/20.6	5.8/21.1	6.8	6.6	6.1	5.9/22.4			
24.0					6.6/22.4	6.0/23.0	5.6	5.6		6.1	6.1	5.5	5.5			
26.0						5.1	5.1	4.4/26.8	4.2/27.3			5.6/25.4	5.3/25.9	4.9	4.9	
28.0								4.8/27.0	4.6/27.6	4.1	4.1			4.5	4.5	3.9/28.8 3.8/29.3
30.0										3.7	3.7			4.1	4.1	3.7 3.7
32.0										3.6/31.3	3.5/31.8					3.4 3.4
34.0																3.1 3.1
36.0																3.1/34.2 3.0/34.8

作業半径(m)	タワージブ長さ (m)															
	22.20								25.25							
	タワー角度 (°)								タワー角度 (°)							
	90		80		70		60		90		80		70		60	
2本掛	1本掛	2本掛	1本掛	2本掛	1本掛	2本掛	1本掛	2本掛	1本掛	2本掛	1本掛	2本掛	1本掛	2本掛	1本掛	
6.7																
7.0																
8.0	13.0/8.3	6.6/8.6														
9.0	13.0	6.6						13.0/9.1	6.6/9.4							
10.0	13.0	6.6						13.0	6.6							
12.0	13.0	6.6						13.0	6.6							
14.0	11.7	6.6	10.4/15.6					11.6	6.6							
16.0	10.2	6.6	10.0	6.6				10.1	6.6	9.5/16.7	6.6/17.1					
18.0	8.9	6.6	8.6	6.6				8.8	6.6	8.7	6.6					
20.0	7.6	6.6	7.6	6.6				7.7	6.6	7.6	6.6					
22.0	6.3	6.3	6.7	6.6	5.6/23.6			6.7	6.6	6.7	6.6					
24.0	5.2/23.5	4.8	6.0	6.0	5.4	5.4		5.7	5.7	5.9	5.9	5.0/25.2	4.9/25.6			
26.0		4.8/24.1	5.5	5.5	4.9	4.9		4.7	4.7	5.4	5.4	4.8	4.8			
28.0			5.0	5.0	4.5	4.5		4.4/26.5	4.0/27.0	4.8	4.8	4.3	4.3			
30.0			4.9/28.3	4.7/28.9	4.1	4.1	3.4/30.9 3.3/31.4			4.4	4.4	3.9	3.9			
32.0					3.7	3.7	3.3 3.3			4.2/31.2	4.1/31.8	3.6	3.6	3.1/32.9 3.0/33.4		
34.0					3.6/32.9	3.5/33.5	3.1 3.1					3.3	3.3	3.0 3.0		
36.0						2.9	2.9					3.1/35.8	3.0	2.8	2.8	
38.0						2.8/37.2	2.7/37.7						3.0/36.4	2.6	2.6	
40.0														2.4	2.4	
42.0																2.4/40.1 2.3/40.7

定格総荷重表

■30.75mタワー

(単位: t)

作業半径(m)	タワージブ長さ (m)															
	16.10 タワー角度 (°)								19.15 タワー角度 (°)							
	90		80		70		60		90		80		70		60	
2本掛	1本掛	2本掛	1本掛	2本掛	1本掛	2本掛	1本掛	2本掛	1本掛	2本掛	1本掛	2本掛	1本掛	2本掛	1本掛	
6.7	13.0															
7.0	13.0	6.6/7.1						13.0/7.5	6.6/7.9							
8.0	13.0	6.6						13.0	6.6							
9.0	13.0	6.6						13.0	6.6							
10.0	13.0	6.6						13.0	6.6							
12.0	13.0	6.6	12.2/13.8	6.6/14.2				13.0	6.6							
14.0	11.7	6.6	11.9	6.6				11.7	6.6	11.0/15.0	6.6/15.4					
16.0	10.3	6.6	10.1	6.6				10.1	6.6	10.0	6.6					
18.0	7.7/17.6	6.4	8.7	6.6				8.6	6.6	8.5	6.6					
20.0		6.2/18.2	7.6	6.6	6.3/21.4	6.1/21.8		6.9	6.6	7.5	6.6					
22.0			6.8	6.6	6.0	6.0		6.2/20.6	5.8/21.1	6.7	6.6	5.7/23.0	5.5/23.5			
24.0			6.4/22.9	6.0/23.5	5.4	5.4				5.9	5.9	5.3	5.3			
26.0					4.9	4.9				5.4/25.9	5.2/26.4	4.7	4.7			
28.0					4.5	4.5	3.7/28.3	3.6/28.8				4.3	4.3			
30.0					4.5/28.1	4.4/28.6	3.5	3.5				3.9	3.9	3.4/30.4	3.3/30.9	
32.0							3.2	3.2				3.8/31.0	3.7/31.6	3.2	3.2	
34.0							3.1/32.8	3.0/33.4						3.0	3.0	
36.0														2.8/35.8	2.8	
38.0															2.7/36.3	

定格総荷重表

■33.80mタワー

(単位: t)

作業半径(m)	タワージブ長さ (m)															
	16.10 タワー角度 (°)								19.15 タワー角度 (°)							
	90		80		70		60		90		80		70		60	
2本掛	1本掛	2本掛	1本掛	2本掛	1本掛	2本掛	1本掛	2本掛	1本掛	2本掛	1本掛	2本掛	1本掛	2本掛	1本掛	
6.7	13.0															
7.0	13.0	6.6/7.1						13.0/7.5	6.6/7.9							
8.0	13.0	6.6						13.0	6.6							
9.0	13.0	6.6						13.0	6.6							
10.0	13.0	6.6						13.0	6.6							
12.0	13.0	6.6						13.0	6.6							
14.0	11.7	6.6						11.7	6.6	11.5/14.4	6.6/14.8					
16.0	10.1	6.6	9.8	6.6				10.1	6.6	10.1	6.6	10.2/15.5	6.6/15.9			
18.0	7.7/17.6	6.4	8.5	6.6				8.6	6.6	8.4	6.6					
20.0		6.2/18.2	7.4	6.6				6.9	6.6	7.3	6.6					
22.0			6.7	6.6	5.6/22.4	5.4/22.9		6.2/20.6	5.8/21.1	6.5	6.5					
24.0			6.1/23.5	5.9	5.1	5.1				5.8	5.8	5.0	4.9/24.5			
26.0					4.7	4.7				5.2	5.2	4.6	4.6			
28.0					4.2	4.2	3.3/29.8			5.1/26.4	4.8/27.0	4.1	4.1			
30.0					4.0/29.1	3.9/29.7	3.3	3.2/30.3				3.8	3.8	3.0/31.9		
32.0							3.0	3.0				3.5	3.5	3.0	2.9/32.4	
34.0														3.4/32.6	2.8	
36.0															2.6	
38.0															2.5/37.3	

作業半径(m)	タワージブ長さ (m)															
	22.20 タワー角度 (°)								25.25 タワー角度 (°)							
	90		80		70		60		90		80		70		60	
2本掛	1本掛	2本掛	1本掛	2本掛	1本掛	2本掛	1本掛	2本掛	1本掛	2本掛	1本掛	2本掛	1本掛	2本掛	1本掛	
6.7																
7.0																
8.0	13.0/8.3	6.6/8.6														
9.0	13.0	6.6						13.0/9.1	6.6/9.4							
10.0	13.0	6.6						13.0	6.6							
12.0	13.0	6.6						13.0	6.6							
14.0	11.7	6.6						11.6	6.6							
16.0	10.2	6.6	9.8/16.1	6.6/16.5				10.1	6.6	9.0/17.3	6.6/17.7					
18.0	8.9	6.6	8.4	6.6				8.8	6.6	8.4	6.6					
20.0	7.6	6.6	7.3	6.6				7.7	6.6	7.3	6.6					
22.0	6.3	6.6	6.6	6.6				6.7	6.6	6.6	6.6					
24.0	5.2/23.5	4.8	5.9	5.9	5.1/24.6	4.9/25.1		5.7	5.7	5.8	5.8					
26.0		4.8/24.1	5.3	5.3	4.7	4.7		4.7	4.7	5.2	5.2	4.5/26.2	4.4/26.7			
28.0			4.9	4.9	4.3	4.3		4.4/26.5	4.1/27.0	4.8	4.8	4.2	4.2			
30.0			4.7/28.8	4.5/29.4	3.9	3.9				4.4	4.4	3.8	3.8			
32.0					3.6	3.6	3.1/32.4	3.0/32.9				4.1/31.8	4.0	3.5	3.5	
34.0							3.3/33.9	3.3	2.9	2.9		3.9/32.3	3.2	3.2	2.7/34.4	
36.0														2.6/34.4	2.6/34.9	
38.0														3.0	3.0	
40.0														2.6	2.6	
42.0														2.9/36.9	2.8/37.5	
44.0														2.4	2.4	
														2.2	2.2	
														2.1/41.6	2.1	
															2.0/42.2	

作業半径(m)	タワージブ長さ (m)															
	22.20 タワー角度 (°)								25.25 タワー角度 (°)							
	90		80		70		60		90		80		70		60	
2本掛	1本掛	2本掛	1本掛	2本掛	1本掛	2本掛	1本掛	2本掛	1本掛	2本掛	1本掛	2本掛	1本掛	2本掛	1本掛	
6.7																
7.0																
8.0	13.0/8.3	6.6/8.6														
9.0	13.0	6.6						13.0/9.1	6.6/9.4							
10.0	13.0	6.6						13.0	6.6							
12.0	13.0	6.6						12.6	6.6							
14.0	11.6	6.6						11.4	6.6							
16.0	10.1	6.6	9.1/16.7	6.6/17.1				10.0	6.6	8.5/17.8						
18.0	8.8	6.6	8.2	6.6				8.8	6.6	8.3	6.6/18.2					
20.0	7.6	6.6	7.2	6.6				7.7	6.6	7.2	6.6					
22.0	6.3	6.6	6.4	6.4				6.7	6.6	6.3	6.3					
24.0	5.2/23.5	4.8	5.7	5.7	4.6/25.7			5.7	5.7	5.7	5.7					
26.0		4.8/24.1	5.2	5.2	4.5	4.4/26.1		4.7	4.7	5.1	5.1	4.2/27.3	4.0/27.7			
28.0			4.8	4.8	4.1	4.1		4.4/26.5	4.1/27.0	4.6	4.6	3.9	3.9			
30.0			4.5/29.4	4.3/29.9	3.7	3.7				4.2	4.2	3.6	3.6			
32.0					3.4	3.4	2.7/33.9			3.9	3.9	3.3	3.3			
34.0					3.2	3.2	2.6/34.4			3.8/32.3	3.6/32.9	3.1	3.1			
36.0							2.7	2.6/34.4				2.9	2.9	2.4	2.3/36.5	
38.0							3.1/35.0	3.1/35.5	2.5	2.5				2.7/37.9	2.2	
40.0									2.3	2.3					2.2	
42.0									2.1	2.1				2.6/38.5	2.1	
44.0									2.1/40.2	2.0/40.8					1.9	
															1.8/43.2	
															1.8/43.7	

作業半径(m)	タワージブ長さ (m)							
	28.30 タワー角度 (°)							
	90		80		70		60	
2本掛	1本掛	2本掛	1本掛	2本掛	1本掛	2本掛	1本掛	
6.7								
7.0								
8.0								
9.0	12.5/9.9							
10.0	12.4	6.6/10.2						
12.0	11.6	6.6						
14.0	10.8	6.6						
16.0	10.0	6.6						
18.0	8.8	6.6	8.2/18.4	6.6/18.8				
20.0	7.7	6.6	7.2	6.6				
22.0	6.8	6.6	6.4	6.4				
24.0	6.0	6.0	5.8	5.8				
26.0	5.1	5.1	5.2	5.2	4.1/27.8			
28.0	4.4	4.4	4.7	4.7	4.0	3.9/28.3		
30.0	3.8/29.4	3.6	4.2	4.2	3.7	3.7		
32.0			3.9	3.9	3.4	3.4		
34.0			3.6	3.6	3.1	3.1		
36.0			3.5/34.7	3.4/35.3	2.9	2.9	2.5/36.5	
38.0					2.7	2.7	2.3	
40.0					2.5/39.8	2.5	2.2	
42.0						2.5/40.4	2.0	
44.0							1.9	
46.0							1.8/44.6	

作業半径(m)	タワージブ長さ (m)															
	28.30 タワー角度 (°)								31.35 タワー角度 (°)							
	90		80		70		60		90		80		70		60	
2本掛																

定格総荷重表

■36.85mタワー

(単位: t)

作業半径(m)	タワージブ長さ (m)															
	16.10								19.15							
	タワー角度 (°)								タワー角度 (°)							
	90		80		70		60		90		80		70		60	
2本掛	1本掛	2本掛	1本掛	2本掛	1本掛	2本掛	1本掛	2本掛	1本掛	2本掛	1本掛	2本掛	1本掛	2本掛	1本掛	
6.7	13.0															
7.0	13.0	6.6/7.1						13.0/7.5	6.6/7.9							
8.0	13.0	6.6						13.0	6.6							
9.0	13.0	6.6						13.0	6.6							
10.0	13.0	6.6						13.0	6.6							
12.0	13.0	6.6						13.0	6.6							
14.0	11.7	6.6	10.5/14.9	6.6/15.3				11.7	6.6							
16.0	10.0	6.6	9.6	6.6				10.1	6.6	9.5	6.6/16.4					
18.0	7.7/17.6	6.4	8.4	6.6				8.6	6.6	8.2	6.6					
20.0		6.2/18.2	7.3	6.6				6.9	6.6	7.2	6.6					
22.0			6.5	6.5	5.1/23.5	4.9/23.9		6.3/20.6	5.8/21.1	6.4	6.4					
24.0			5.9	5.9	4.9	4.9				5.7	5.7	4.6/25.1	4.5/25.5			
26.0				5.6/24.6	4.5	4.5				5.1	5.1	4.4	4.4			
28.0				4.0	4.0					4.9/26.9	4.7/27.5	4.0	4.0			
30.0					3.7	3.7	2.8/31.4	2.8/31.9				3.7	3.7			
32.0					3.7/30.1	3.6/30.7	2.8	2.8				3.4	3.4	2.7/33.4	2.6/33.9	
34.0							2.6	2.6				3.2/33.1	3.1/33.6	2.6	2.6	
36.0							2.4/35.9	2.4						2.4	2.4	
38.0								2.3/36.4						2.2	2.2	
40.0														2.1/38.8	2.1/39.4	

定格総荷重表

■39.90mタワー

(単位: t)

作業半径(m)	タワージブ長さ (m)															
	16.10								19.15							
	タワー角度 (°)								タワー角度 (°)							
	90		80		70		60		90		80		70		60	
2本掛	1本掛	2本掛	1本掛	2本掛	1本掛	2本掛	1本掛	2本掛	1本掛	2本掛	1本掛	2本掛	1本掛	2本掛	1本掛	
6.7	13.0															
7.0	13.0	6.6/7.1						13.0/7.5	6.6/7.9							
8.0	13.0	6.6						13.0	6.6							
9.0	13.0	6.6						13.0	6.6							
10.0	13.0	6.6						13.0	6.6							
12.0	12.9	6.6						12.9	6.6							
14.0	11.6	6.6	9.8/15.4	6.6/15.8				11.6	6.6							
16.0	10.0	6.6	9.4	6.6				10.1	6.6	8.9/16.6	6.6/17.0					
18.0	7.7/17.6	6.4	8.1	6.6				8.7	6.6	8.0	6.6					
20.0		6.2/18.2	7.2	6.6				6.9	6.6	7.0	6.6					
22.0			6.3	6.3				6.3/20.6	5.8/21.1	6.2	6.2					
24.0			5.7	5.7	4.6/24.5	4.4/25.0				5.6	5.6					
26.0			5.5/24.5	5.2/25.1	4.2	4.2				5.0	5.0	4.1/26.1	4.0/26.6			
28.0					3.8	3.8				4.7/27.5	4.6	3.8	3.8			
30.0					3.5	3.5						3.5	3.5			
32.0					3.2/31.2	3.1/31.7	2.4/32.9	2.3/33.4				3.2	3.2			
34.0							2.3	2.3				3.0	3.0	2.3/34.9	2.2/35.4	
36.0							2.2	2.2				3.0/34.1	3.0/34.7	2.2	2.2	
38.0								2.0/37.4	1.9/37.9					2.0	2.0	
40.0														1.8	1.8	
42.0														1.8/40.3	1.8/40.9	

作業半径(m)	タワージブ長さ (m)															
	22.20								25.25							
	タワー角度 (°)								タワー角度 (°)							
	90		80		70		60		90		80		70		60	
2本掛	1本掛	2本掛	1本掛	2本掛	1本掛	2本掛	1本掛	2本掛	1本掛	2本掛	1本掛	2本掛	1本掛	2本掛	1本掛	
6.7																
7.0																
8.0	13.0/8.3	6.6/8.6														
9.0	13.0	6.6						13.0/9.1	6.6/9.4							
10.0	13.0	6.6						12.2	6.6							
12.0	12.8	6.6						11.1	6.6							
14.0	11.5	6.6						10.0	6.6							
16.0	10.1	6.6	8.6/17.2	6.6/17.6				8.7	6.6	7.7/18.3	6.6/18.7					
18.0	8.8	6.6	8.1	6.6				7.7	6.6	7.0	6.6					
20.0	7.6	6.6	7.1	6.6				6.7	6.6	6.2	6.2					
22.0	6.3	6.3	6.2	6.2				5.7	5.7	5.5	5.5					
24.0	5.2/23.5	4.8	5.6	5.6				4.7	4.7	5.0	5.0					
26.0		4.8/24.1	5.0	5.0	4.1/26.7	4.0/27.2		4.4/26.5	4.0/27.0	4.5	4.5	3.8/28.3	3.7/28.8			
28.0			4.6	4.6	3.9	3.9				4.1	4.1	3.5	3.5			
30.0			4.3/29.9	4.3	3.6	3.6				3.8	3.8	3.2	3.2			
32.0				4.2/30.4	3.3	3.3				3.7/32.8	3.6/33.4	3.0	3.0			
34.0					3.1	3.1	2.4/35.4	2.3/35.9				2.8	2.8	2.1/37.5		
36.0					2.8	2.7/36.6	2.3	2.3				2.6	2.6	2.0	2.0	
38.0							2.2	2.2				2.5/39.0	2.4/39.5	1.9	1.9	
40.0							2.0	2.0						1.9	1.9	
42.0							1.9/41.7	1.9								
44.0															1.8/42.3	

作業半径(m)	タワージブ長さ (m)															
	22.20								25.25							
	タワー角度 (°)								タワー角度 (°)							
	90		80		70		60		90		80		70		60	
2本掛	1本掛	2本掛	1本掛	2本掛	1本掛	2本掛	1本掛	2本掛	1本掛	2本掛	1本掛	2本掛	1本掛	2本掛	1本掛	
6.7																
7.0																
8.0	13.0/8.3	6.6/8.6														
9.0	13.0	6.6						12.5/9.1	6.6/9.4							
10.0	13.0	6.6						12.3	6.6							
12.0	12.4	6.6						11.9	6.6							
14.0	11.2	6.6						10.8	6.6							
16.0	10.1	6.6	8.0/17.7					9.9	6.6							
18.0	8.8	6.6	7.8	6.6/18.1				8.7	6.6	7.2/18.9	6.6/19.3					
20.0	7.6	6.6	7.0	6.6				7.7	6.6	6.8	6.6					
22.0	6.3	6.3	6.2	6.2				6.7	6.6	6.1	6.1					
24.0	5.2/23.5	4.8	5.6	5.6				5.7	5.7	5.4	5.4					
26.0		4.8/24.1	5.0	5.0	3.8/27.7			4.7	4.7	4.9	4.9					
28.0			4.6	4.6	3.7	3.6/28.2	4.4/26.5	4.1/27.0	4.5	4.5	3.4/29.4	3.3/29.8				
30.0			4.2	4.2	3.4	3.4				4.1	4.1	3.3	3.3			
32.0			4.1/30.4	4.0/31.0	3.2	3.2				3.8	3.8	3.1	3.1			
34.0					2.9	2.9				3.6/33.4	3.5/33.9	2.8	2.8			
36.0					2.7	2.7						2.6	2.6			
38.0					2.6/37.1	2.6/37.6						2.4	2.4			
40.0												2.2	2.1/40.6			

作業半径(m)	タワージブ長さ (m)											
	28.30						31.35					
	タワー角度 (°)						タワー角度 (°)					
	90		80		70		90		80		70	
2本掛	1本掛	2本掛	1本掛	2本掛	1本掛	2本掛	1本掛	2本掛	1本掛	2本掛	1本掛	
6.7												
7.0												
8.0												
9.0	11.6/9.9											
10.0	11.5	6.6/10.2				9.4/10.7	6.6/11.0					
12.0	10.7	6.6				9.0	6.6					
14.0	10.5	6.6				8.7	6.6					
16.0	9.8	6.6				8.2	6.6					
18.0	8.8	6.6	7.2/19.5	6.6/19.9		7.8	6.6					
20.0	7.6	6.6	6.9	6.6		7.2	6.6	6.5/20.6	6.3/21.0			
22.0	6.8	6.6	6.1	6.1		6.5	6.5	6.0	6.0			
24.0	6.0	6.0	5.5	5.5		5.7	5.7	5.4	5.4			
26.0	5.1	5.1	5.0	5.0		4.9	4.9	4.9	4.9			
28.0	4.4	4.4	4.6	4.6	3.3/29.9	4.2	4.2	4.4	4.4			
30.0	3.8/29.4	3.5	4.1	4.1	3.3	3.2/30.4	3.7	3.7	4.0	4.0	3.1/31.5	
32.0			3.8	3.8	3.1	3.1	3.3	3.3	3.7	3.7	3.0	3.0
34.0			3.5									

定格総荷重表

■42.95mタワー

(単位: t)

作業半径(m)	タワージブ長さ (m)											
	16.10						19.15					
	タワー角度 (°)						タワー角度 (°)					
	90		80		70		90		80		70	
2本掛	1本掛	2本掛	1本掛	2本掛	1本掛	2本掛	1本掛	2本掛	1本掛	2本掛	1本掛	
6.7	13.0											
7.0	13.0	6.6/7.1										
8.0	13.0	6.6										
9.0	13.0	6.6										
10.0	13.0	6.6										
12.0	12.6	6.6										
14.0	11.4	6.6										
16.0	10.0	6.6	9.3	6.6/16.4								
18.0	7.7/17.6	6.4	8.0	6.6								
20.0		6.2/18.2	7.0	6.6								
22.0			6.3	6.3								
24.0			5.6	5.6	4.1/25.6							
26.0			5.3/25.1	5.1/25.6	4.0	4.0						
28.0					3.7	3.7						
30.0					3.4	3.4						
32.0					3.0	3.0						
34.0					3.0/32.2	2.9/32.8						
36.0											2.7/35.2	2.6/35.7

作業半径(m)	タワージブ長さ (m)											
	22.20						25.25					
	タワー角度 (°)						タワー角度 (°)					
	90		80		70		90		80		70	
2本掛	1本掛	2本掛	1本掛	2本掛	1本掛	2本掛	1本掛	2本掛	1本掛	2本掛	1本掛	
6.7												
7.0												
8.0	12.5/8.3	6.6/8.6										
9.0	12.5	6.6										
10.0	12.5	6.6										
12.0	12.3	6.6										
14.0	11.1	6.6										
16.0	10.0	6.6										
18.0	8.8	6.6	7.6/18.2	6.6/18.6								
20.0	7.6	6.6	6.8	6.6								
22.0	6.3	6.3	6.0	6.0								
24.0	5.2/23.5	4.8	5.4	5.4								
26.0		4.8/24.1	4.9	4.9								
28.0			4.5	4.5	3.5/28.8	3.4/29.2	4.4/26.5	4.1/27.0	4.4	4.4		
30.0			4.1	4.1	3.3	3.3			4.0	4.0	3.1/30.4	3.0/30.9
32.0			3.9/30.9	3.7/31.5	3.0	3.0			3.7	3.7	2.9	2.9
34.0					2.8	2.8			3.4/33.9	3.4	2.7	2.7
36.0					2.6	2.6				3.3/34.5	2.5	2.5
38.0					2.4	2.4					2.3	2.3
40.0					2.4/38.1	2.4/38.7					2.1	2.1
42.0											2.0/41.1	2.0/41.6

作業半径(m)	タワージブ長さ (m)											
	28.30						31.35					
	タワー角度 (°)						タワー角度 (°)					
	90		80		70		90		80		70	
2本掛	1本掛	2本掛	1本掛	2本掛	1本掛	2本掛	1本掛	2本掛	1本掛	2本掛	1本掛	
6.7												
7.0												
8.0												
9.0	10.0/9.9											
10.0	10.0	6.6/10.2										
12.0	9.7	6.6										
14.0	9.6	6.6										
16.0	9.2	6.6										
18.0	8.6	6.6										
20.0	7.6	6.6	6.4/20.5	6.2/20.9								
22.0	6.8	6.6	5.8	5.8								
24.0	6.0	6.0	5.2	5.2								
26.0	5.1	5.1	4.7	4.7								
28.0	4.4	4.4	4.3	4.3								
30.0	3.8/29.4	3.5	3.9	3.9								
32.0			3.6	3.6	2.8	2.7/32.5	3.1	3.1	3.5	3.5	2.5/33.6	
34.0			3.3	3.3	2.6	2.6	3.1/32.3	2.9/32.9	3.2	3.2	2.5	2.4/34.1
36.0			3.1	3.1	2.4	2.4			2.9	2.9	2.3	2.3
38.0			3.0/36.8	2.9/37.4	2.2	2.2			2.7	2.7	2.1	2.1
40.0					2.0	2.0			2.5/39.8	2.5	1.9	1.9
42.0					1.9	1.9				2.4/40.3	1.7	1.7/42.3
44.0					1.7	1.7						
46.0						1.7/44.6						