

主ブーム(ショートブーム仕様/第3ドラム)

ブーム長さ(m) 作業半径(m)	9.65	12.70	15.75	18.80	21.85	24.90	27.95	31.00	34.05	37.10	40.15	43.20
3.0	34.2/3.1	34.2/3.7										
4.0	34.2	34.2	34.2/4.2									
4.5	34.2	34.2	34.2	34.2/4.7								
5.0	34.2	34.2	34.2	34.2	34.2/5.3	34.2/5.8						
6.0	34.2	34.2/6.8	34.2/6.7	34.2/6.7	34.2/6.7	34.2/6.7	28.5/6.3	22.8/6.9				
7.0	34.2/6.5	32.6	32.4	32.3	32.3	32.2	28.5/7.6	22.8	22.8/7.4	17.1/7.9		
8.0		26.9	26.7	26.7	26.6	26.5	26.4	22.8/8.8	22.8/8.8	17.1	17.1/8.4	
9.0		23.2/8.9	22.6	22.6	22.5	22.4	22.3	22.3	22.1	17.1	17.1	17.1
10.0			19.6	19.5	19.4	19.3	19.2	19.1	19.0	17.1/10.8	17.1/10.8	17.1/10.7
12.0			17.0/11.2	15.2	15.1	15.0	14.9	14.9	14.7	14.7	14.6	14.5
14.0				13.1/13.5	12.3	12.2	12.1	12.1	11.9	11.9	11.7	11.7
16.0					10.5/15.8	10.2	10.1	10.0	9.9	9.8	9.7	9.7
18.0						8.7	8.6	8.5	8.4	8.3	8.2	8.1
20.0							7.5	7.4	7.1	7.1	6.9	6.9
22.0							8.6/18.1	7.5	6.4	6.3	6.2	6.0
24.0								7.3/20.4	6.4	5.5	5.4	5.3
26.0									6.1/22.6	5.5	5.4	5.3
28.0										5.2/24.8	4.7	4.6
30.0											4.4/27.1	4.1
32.0												3.7/29.3
ロープ掛本数	6	6	6	6	6	6	5	4	4	3	3	3

ショートジブ付主ブーム(ショートブーム仕様/第3ドラム)

ブーム長さ(m) 作業半径(m)	9.65	12.70	15.75	18.80	21.85	24.90	27.95	31.00	34.05	37.10	40.15	43.20
3.0	34.2/3.1	34.2/3.7										
4.0	34.2	34.2	34.2/4.2									
4.5	34.2	34.2	34.2	34.2/4.7								
5.0	34.2	34.2	34.2	34.2	34.2/5.3	34.2/5.8						
6.0	34.2	34.2/6.7	34.2/6.7	34.2/6.7	34.2/6.7	34.2/6.6	28.5/6.3	22.8/6.9				
7.0	34.2/6.5	31.9	31.7	31.6	31.6	31.5	28.5/7.5	22.8	22.8/7.4	17.1/7.9		
8.0		26.2	26.0	26.0	25.9	25.8	25.7	22.8/8.7	22.8/8.6	17.1	17.1/8.4	
9.0		22.5/8.9	21.9	21.9	21.8	21.7	21.6	21.4	21.4	17.1	17.1	17.1
10.0			18.9	18.8	18.7	18.6	18.5	18.4	18.3	17.1/10.5	17.1/10.4	17.1/10.4
12.0			16.3/11.2	14.5	14.4	14.3	14.2	14.2	14.0	14.0	13.9	13.8
14.0				12.4/13.5	11.6	11.5	11.4	11.4	11.2	11.2	11.0	11.0
16.0					9.8/15.8	9.5	9.4	9.3	9.2	9.1	9.0	9.0
18.0						8.0	7.9	7.8	7.7	7.6	7.5	7.4
20.0						7.9/18.1	6.8	6.7	6.4	6.4	6.2	6.2
22.0							6.6/20.4	5.7	5.6	5.5	5.4	5.3
24.0								5.4/22.6	4.8	4.7	4.6	4.6
26.0									4.5/24.8	4.0	3.9	3.9
28.0										3.7/27.1	3.4	3.3
30.0											3.0/29.3	2.8
32.0												2.4/31.6
ロープ掛本数	6	6	6	6	6	6	5	4	4	3	3	3

- 【注意事項】
1. 本表に示す定格総荷重は水平堅土上における値で転倒荷重の78%以内および移動式クレーン構造規格で定める前方安定度が1.15以上の両方を満足する値です。
 2. 実際に吊り上げ得る荷重は上表の値からフック、バケット、玉掛けロープ等吊り具一切の質量を差し引いた値となります。
 3. 第3ドラムによる1本掛は使用できません。1本掛でフックを巻上げると、ブームも巻上がりブームが後方に転倒してしまいます。
 4. 作業を行う場合は必ずクローラを拡張し、ハイマストにしてください。
 5. □で示された定格総荷重は、機械の強度より制限された値であり、転倒に至らず破損する恐れがありますので、注意してください。
 6. カウンタウエイト質量は24.4tです。

本体・アタッチメント分解輸送質量

ショートブーム仕様

名称(主要構成部品)	寸法(mm)	長さ×幅×高さ	質量(kg)	名称(主要構成部品)	寸法(mm)	長さ×幅×高さ	質量(kg)
本体(ボトム、サイドフレーム、補助ウエイト付)	10,300×3,390×3,130		42,000	ショートジブ	1,415×920×715		300
本体(ボトム付)	10,300×3,280×2,730		24,600	65tフック(片カギ)	2,110×480×820		850
本体(ブライドル無)	5,400×3,280×2,730		23,300	40tフック(オプション)	1,630×410×760		590
カウンタウエイト A	2,720×785×810		8,000	30tフック(オプション)	1,630×410×760		500
カウンタウエイト B	3,280×1,070×1,010		8,000	10tフック(オプション)	1,200×350×350		400
カウンタウエイト C	3,280×1,070×695		8,400				
補助ウエイト	1,330×195×515		700				
サイドフレーム(1個)	6,030×860×1,015		8,000				
ボトムブーム(バックストップ/ブライドル付)	5,225×1,505×1,780		1,300				
トップブーム(支持ケーブル付)	5,005×1,475×1,470		1,340				
3m中間ブーム(支持ケーブル付)	3,135×1,505×1,630		420				
6m中間ブーム(支持ケーブル付)	6,185×1,505×1,630		680				

ロープ掛数と吊上荷重

ロープ掛数(本)	7	6	5	4	3	1
最大吊上荷重(t)	65.0	60.0	50.0	40.0	30.0	10.0

お問合せは……

住友建機株式会社

本社 〒104 東京都中央区新川1-28-44(K&Tビル)

- 本 社 ☎東京(03)3297-8790
- 千葉工場 ☎千葉(043)420-1500
- 名古屋工場 ☎大府(0562)48-5151
- 新居浜工場 ☎新居浜(0897)32-6380
- 千葉技術研修所 ☎千葉(043)420-1549
- 名古屋技術研修所 ☎大府(0562)48-5191
- 広域営業部 ☎東京(03)3297-8621
- 東京クレーン営業部 ☎東京(03)3297-8650
- 大阪クレーン営業部 ☎大阪(06)555-8601
- 北海道住友建機販売 ☎札幌(011)761-1122
- 東北統括支店 ☎仙台(022)288-8981
- 関東支店 ☎宇都宮(0286)39-0970
- 関東住友建機販売 ☎東京(03)5640-5252
- 甲信住友建機販売 ☎松本(0263)58-3965
- 中部統括支店 ☎大府(0562)48-5200
- 関西統括支店 ☎高槻(0726)72-2831
- 中国住友建機販売 ☎広島(082)264-4655
- 四国住友建機販売 ☎新居浜(0897)46-4451
- 九州統括支店 ☎福岡(092)504-6288
- 九州住友建機販売 ☎福岡(092)503-4461

★本カタログの数値は設計変更その他の理由により予告なく変更することがあります。



定格総荷重表

■主ブーム(ショートブーム仕様)

ブーム長さ(m) 作業半径(m)	9.65	12.70	15.75	18.80	21.85	24.90	27.95	31.00	34.05	37.10	40.15	43.20
3.0	65.0/3.1	65.0/3.7										
4.0	65.0	65.0	62.5/4.2									
4.5	58.7	58.8	58.6	56.2/4.7								
5.0	53.3	53.2	53.1	53.0	49.1/5.3	42.6/5.8						
6.0	41.4	41.3	41.2	41.1	41.0	41.0	37.7/6.3	32.7/6.9				
7.0	32.6	32.6	32.4	32.3	32.3	32.2	32.1	32.1	30.0/7.4	26.5/7.9		
8.0	26.9	26.9	26.7	26.7	26.6	26.5	26.4	26.4	26.3	25.1	24.6/8.4	
9.0	22.8	22.8	22.6	22.6	22.5	22.4	22.3	22.3	22.1	22.1	21.9	20.8
10.0	20.7/9.5	19.7	19.6	19.5	19.4	19.3	19.2	19.1	19.0	19.0	18.8	18.8
12.0		15.4	15.3	15.2	15.1	15.0	14.9	14.9	14.7	14.7	14.6	14.5
14.0		15.1/12.2	12.6	12.5	12.3	12.2	12.1	12.1	11.9	11.9	11.7	11.7
16.0			11.8/14.8	10.5	10.3	10.2	10.1	10.0	9.9	9.8	9.7	9.7
18.0				9.1/17.4	8.8	8.7	8.6	8.5	8.4	8.3	8.2	8.1
20.0					7.7	7.6	7.5	7.4	7.1	7.1	6.9	6.9
22.0					7.7/20.1	6.6	6.5	6.4	6.3	6.2	6.1	6.0
24.0						6.3/22.7	5.8	5.7	5.5	5.4	5.3	5.3
26.0							5.3/25.4	5.0	4.8	4.7	4.6	4.6
28.0								4.3	4.3	4.2	4.1	4.0
30.0								3.9	3.9	3.7	3.6	3.5
32.0								3.8/30.6	3.3	3.3	3.2	3.1
34.0									3.0/33.3	2.8	2.7	2.7
36.0										2.5/35.9	2.3	2.3
38.0											2.0	2.0
40.0											1.9/38.6	1.9
ロープ掛本数	7	7	7	6	5	5	4	4	3	3	3	3

■ショートジブ(ショートブーム仕様)

ブーム長さ(m) 作業半径(m)	9.65	12.70	15.75	18.80	21.85	24.90	27.95	31.00	34.05	37.10	40.15	43.20
4.0	10.0	10.0/4.5										
4.5	10.0	10.0										
5.0	10.0	10.0	10.0/5.1	10.0/5.6								
6.0	10.0	10.0	10.0	10.0	10.0/6.1	10.0/6.6						
7.0	10.0	10.0	10.0	10.0	10.0	10.0	10.0/7.2	10.0/7.7				
8.0	10.0	10.0	10.0	10.0	10.0	10.0	10.0	10.0	10.0/8.2	10.0/8.8		
9.0	10.0	10.0	10.0	10.0	10.0	10.0	10.0	10.0	10.0	10.0	10.0/9.3	10.0/9.8
10.0	10.0	10.0	10.0	10.0	10.0	10.0	10.0	10.0	10.0	10.0	10.0	10.0
12.0	10.0/10.8	10.0	10.0	10.0	10.0	10.0	10.0	10.0	10.0	10.0	10.0	10.0
14.0		10.0/13.4	10.0	10.0	10.0	10.0	10.0	10.0	10.0	10.0	10.0	10.0
16.0			10.0	10.0	10.0	9.9	9.8	9.7	9.6	9.5	9.4	9.4
18.0				8.7	8.5	8.4	8.3	8.2	8.1	8.0	7.9	7.8
20.0				8.3/18.7	7.4	7.3	7.2	7.1	6.8	6.8	6.6	6.6
22.0					6.7/21.3	6.3	6.2	6.1	6.0	5.9	5.8	5.7
24.0						5.6	5.5	5.4	5.2	5.1	5.0	5.0
26.0							4.8	4.7	4.5	4.4	4.3	4.3
28.0							4.6/26.6	4.0	4.0	3.9	3.8	3.7
30.0								3.7/29.2	3.6	3.4	3.3	3.1
32.0									3.2/31.9	3.0	2.9	2.7
34.0										2.5	2.4	2.2
36.0										2.4/34.5	2.1	1.9
38.0											1.8/37.2	1.5
40.0												1.3/39.8
ロープ掛本数	1	1	1	1	1	1	1	1	1	1	1	1

■ショートジブ付主ブーム(ショートブーム仕様)

ブーム長さ(m) 作業半径(m)	9.65	12.70	15.75	18.80	21.85	24.90	27.95	31.00	34.05	37.10	40.15	43.20
3.0	64.3/3.1	64.3/3.7										
4.0	64.3	64.3	61.8/4.2									
4.5	58.0	58.1	57.9	55.5/4.7								
5.0	52.6	52.5	52.4	52.3	48.4/5.3	41.9/5.8						
6.0	40.7	40.6	40.5	40.4	40.3	40.3	37.0/6.3	32.0/6.9				
7.0	31.9	31.9	31.7	31.6	31.6	31.5	31.4	31.4	29.3/7.4	25.8/7.9		
8.0	26.2	26.2	26.0	26.0	25.9	25.8	25.7	25.7	25.6	25.4	23.9/8.4	
9.0	22.1	22.1	21.9	21.9	21.8	21.7	21.6	21.6	21.4	21.4	21.2	20.1
10.0	20.0/9.5	19.0	18.9	18.8	18.7	18.6	18.5	18.4	18.3	18.3	18.1	18.1
12.0		14.7	14.6	14.5	14.4	14.3	14.2	14.2	14.0	14.0	13.9	13.8
14.0		14.4/12.2	11.9	11.8	11.6	11.5	11.4	11.4	11.2	11.2	11.0	11.0
16.0			11.1/14.8	9.8	9.6	9.5	9.4	9.3	9.2	9.1	9.0	9.0
18.0				8.4/17.4	8.1	8.0	7.9	7.8	7.7	7.6	7.5	7.4
20.0					7.0	6.9	6.8	6.7	6.4	6.4	6.2	6.2
22.0					7.0/20.1	5.9	5.8	5.7	5.6	5.5	5.4	5.3
24.0						5.6/22.7	5.1	5.0	4.8	4.7	4.6	4.6
26.0							4.6/25.4	4.3	4.1	4.0	3.9	3.9
28.0								3.6	3.6	3.5	3.4	3.3
30.0								3.2	3.2	3.0	2.9	2.8
32.0								3.1/30.6	2.6	2.5	2.4	2.4
34.0									2.3/33.3	2.1	2.0	2.0
36.0										1.8/35.9	1.6	1.6
ロープ掛本数	7	7	7	6	5	5	4	4	3	3	3	3

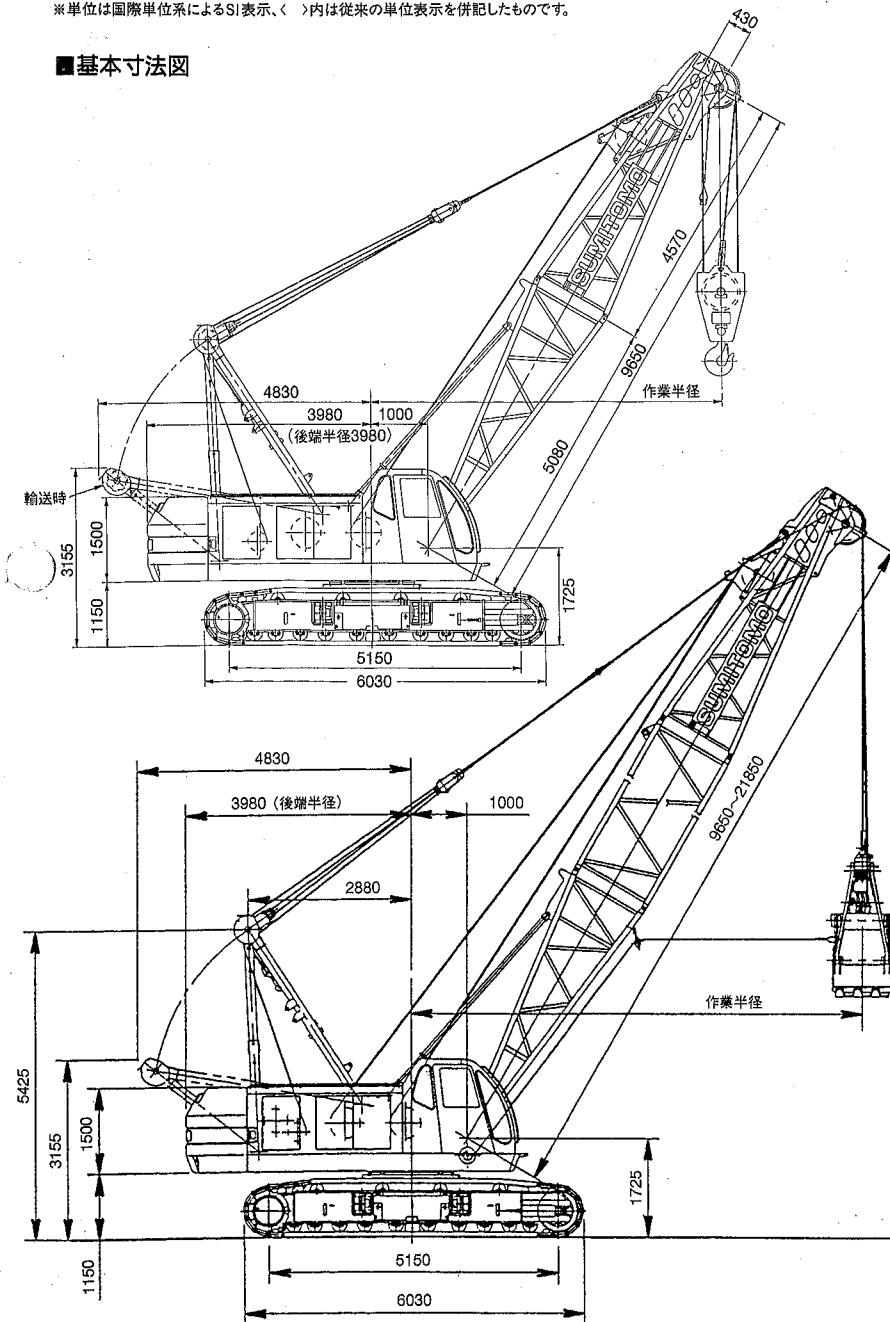
【注意事項】 1. 本表に示す定格総荷重は水平堅土上における値で転倒荷重の78%以内および移動式クレーン構造規格で定める前方安定度が1.15以上の両方を満足する値です。
2. 実際に吊り上げ得る荷重は上表の値からフック、バケット、玉掛けロープ等吊り具一切の質量を差し引いた値となります。
3. 作業を行う場合は必ずクローラを拡張し、ハイマストにしてください。
4. □で示された定格総荷重は、機械の強度より制限された値であり、転倒に至らず破損する恐れがありますので、注意してください。
5. カウンタウエイト質量は24.4tです。

■主要諸元 SC650DD-2

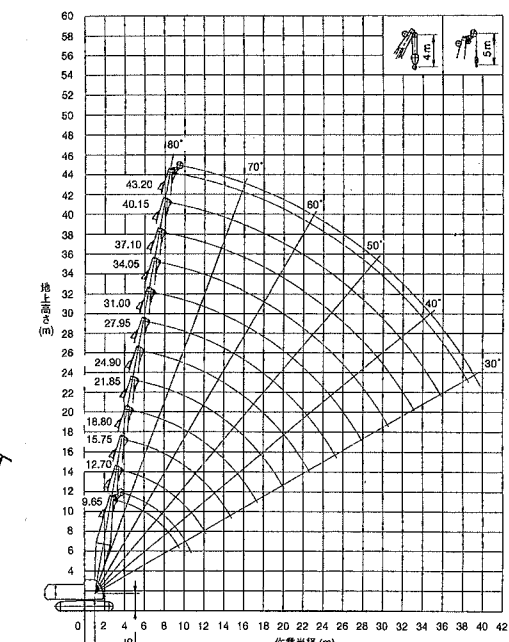
クレーン名称	65t吊りクローラクレーン
最大吊上荷重	65t×4.0m
基本ブーム長さ	9.65m
最長ブーム長さ	43.20m
フロント、リヤドラム巻上/下ロープ速度	70~2m/min
ブーム巻上/下ロープ速度	70~4m/min
第3ドラム巻上/下ロープ速度(オプション)	65~4m/min
旋回速度	3.0min ⁻¹ (3.0rpm)、3.0/1.0min ⁻¹ (3.0/1.0rpm)(オプション)
走行速度	1.8/1.2km/h
エンジン名称	三菱6D22Tディーゼルエンジン
エンジン型式	水冷4サイクル、頭上弁式、直接噴射式、排気ターボ付
定格出力	169.2kw/2000min ⁻¹ (230ps/2000rpm)
最大トルク	1000N・m/1200min ⁻¹ (102kgf・m/1200rpm)
登坂能力	40%(22°)
接地圧(810mシュー付)	75.5kpa<0.77kgf/cm ² >
全装備質量(基本ブーム時)	約68.6t

※単位は国際単位系によるSI表示、<>内は従来の単位表示を併記したものです。

■基本寸法図



■作業範囲図



■標準装備品

- 本体
 - SCコントローラ ●標準工具・工具箱 ●標準予備品 ●電動式燃料ポンプ
 - バックミラー(左・右) ●フットスロットル ●前照灯 ●マイク&スピーカ
 - ウインドウォッシュ付ワイパ(前窓・天窓) ●ローア昇降ステップ
- 室内
 - AM/FM時計付ラジオ ●サンバイザー ●サンシェード(上・後)
 - ロールブラインド(天窓・後部窓) ●フロアマット(モケット・ゴム)
 - カップキーパ ●灰皿・シガーライター ●ブックホルダー ●アンダーボックス
 - 収納棚 ●エアコン(デフロスタ付・ビルトインタイプ)
- 安全装置
 - ボイスアラーム ●旋回警報 ●走行警報 ●ゲートロック ●個別レバーロック
 - 過俯仰二重安全装置 ●サービスマニタ ●揚程計 ●水準器
 - 負荷率&安全装置解除表示灯 ●バックストップリミットスイッチ
 - 吊り荷降時落下防止装置 ●モーメントリミット ●非常停止ボタン

■オプション

- 本体
 - キャブ昇降ステップ ●キャットウォーク(右・左) ●第3ドラム(フリーフォール付)
 - ドラムロープ押え(フロント・リヤドラム・第3ドラム) ●油圧タグライン
 - 旋回サービスマニタ ●速度バランサ ●旋回定速制御装置
 - カウンタウエイト自力脱着装置 ●ドラムミラー
 - ストンガード(オペレータキャブ) ●ドラムライト ●標識灯(輸送用)
 - 旋回音声警報 ●消火器 ●ユーザ銘板(差込式) ●補助ウインチ
 - アッパージャッキ装置&スリング(分解用) ●ブームスカイウォーク
- アタッチメント
 - 3.05mエクステンションブーム ●6.10mエクステンションブーム
 - ショートジブ ●40tフック(3車) ●30tフック(1車)
 - 10tフック(玉) ●スカイウォーク ●ブームトッププロテクタ
 - ユーザ銘板(ブームトップ)