

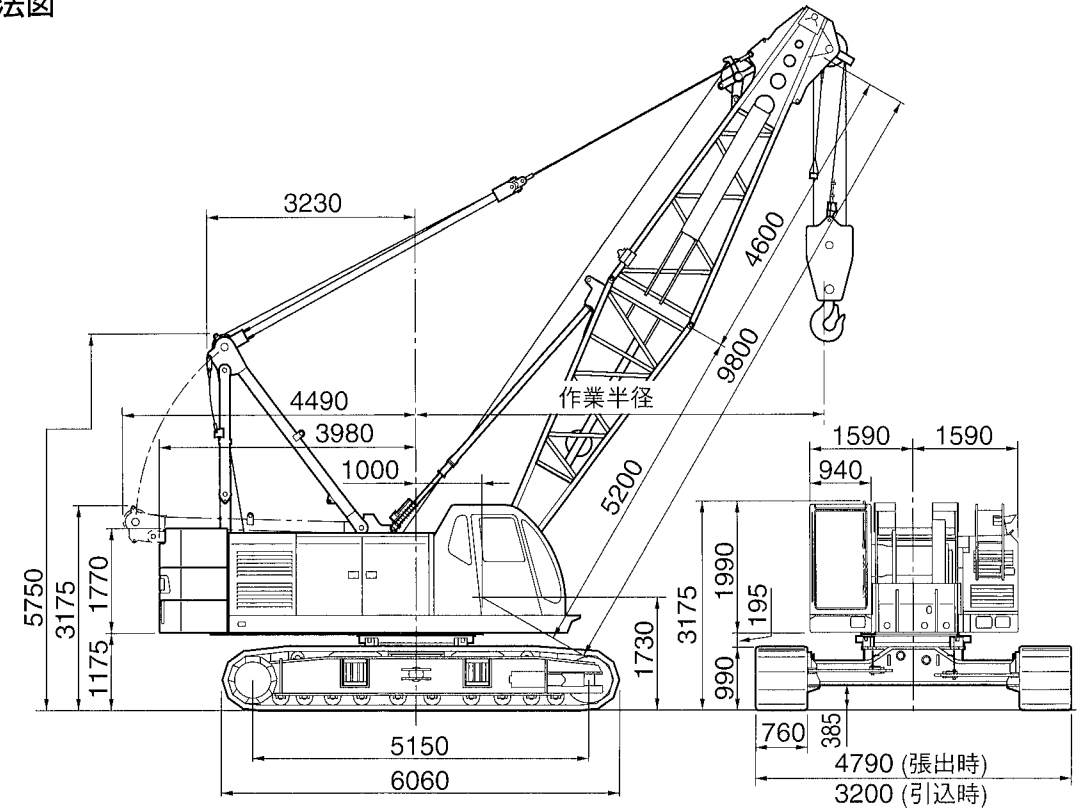
SC 700-5

住友重機械建機クレーン株式会社

〒141-8686 東京都品川区北品川5丁目9番11号 (住友重機械ビル)
 ホームページアドレス <http://www.sumitomocrane.com>

■基本寸法図

(単位：mm)



■主要仕様

項目	クレーン
最大吊上能力	70t×3.7m
基本ブーム長さ	9.80m
最長ブーム長さ	55.50m
ジブ長さ	9.15m~18.30m
ブーム+ジブ	43.30m+18.30m 46.35m+13.70m
タワー長さ	—
タワージブ長さ	—
タワー+ジブ最長	—
フロントリアドラム巻上/下ロープ速度	120~3.0m/min
ブーム巻上/下ロープ速度	70~4.0m/min
タワージブ巻上/下ロープ速度	—
タワー巻上/下ロープ速度	—
旋回速度(最大)	3.0min ⁻¹
走行速度(最大)	1.8/1.2km/h
エンジン型式	三菱6D16-TLE2A ディーゼルエンジン
定格出力	132kw/2000min ⁻¹
登坂能力	40%(22°)
接地圧(760mmシュー付)	85.4kPa
全装備質量	約72.7t(基本ブーム時)

■ロープ掛数と吊上荷重

(単位：t)

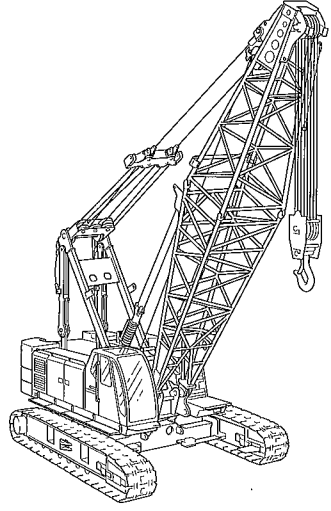
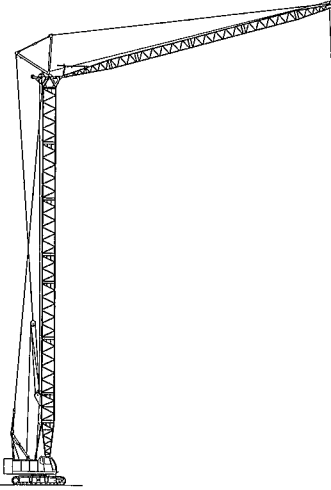
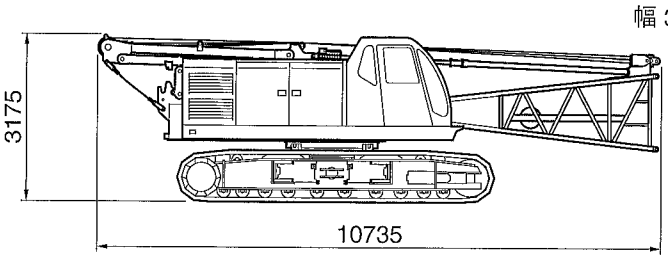
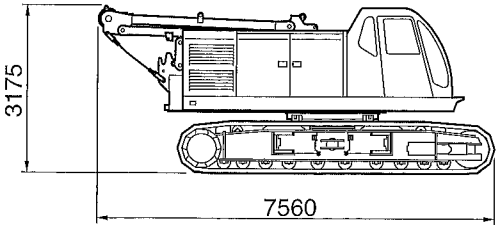
フックの種類	定格総荷重の最大値										
	11本掛	10本掛	9本掛	8本掛	7本掛	6本掛	5本掛	4本掛	3本掛	2本掛	1本掛
70t	70.0	66.0	59.4	52.8	46.2	39.6	33.0	26.4	—	—	—
35t	—	—	—	—	—	35.0	33.0	26.4	19.8	13.2	6.6
20t/13t	—	—	—	—	—	—	—	—	19.8	13.2	6.6
6.6t	—	—	—	—	—	—	—	—	—	—	6.6

■フック質量

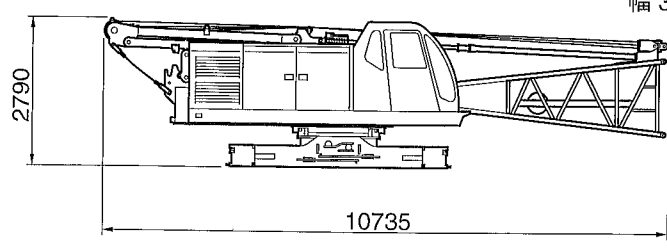
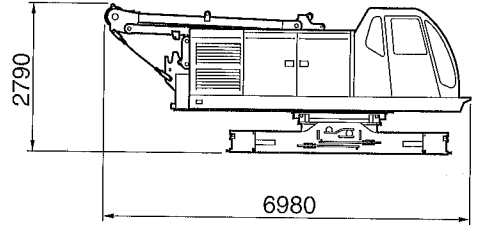
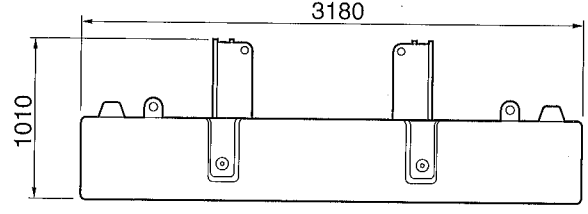
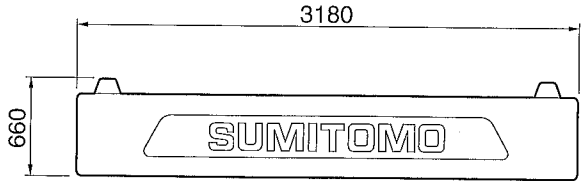
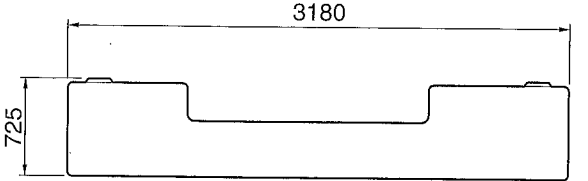
70t	800kg
35t	500kg
20/13t	400kg
6.6t	260kg

本仕様は設計変更その他の理由により予告なく変更することがあります。

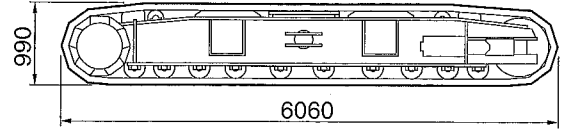
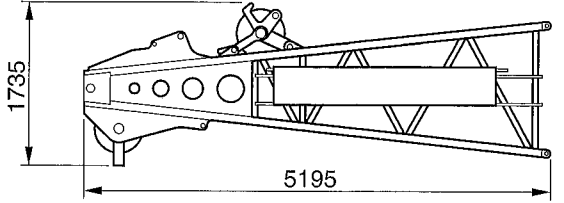
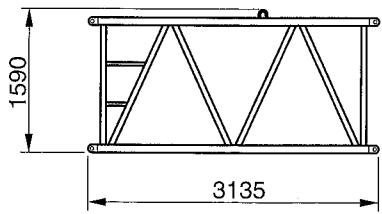
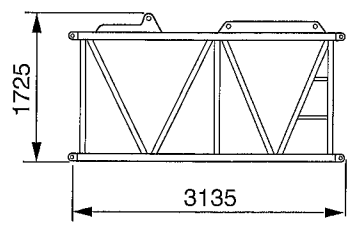
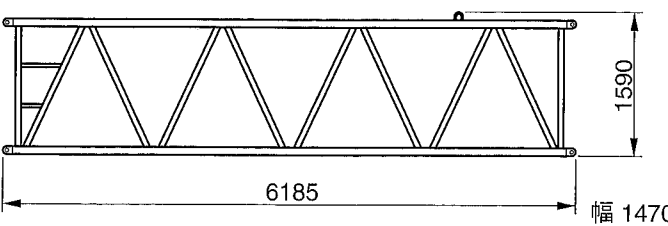
移送・輸送時の質量と外形寸法

名称	外形寸法 (mm)	質量 (kg)
作業姿勢 (基本ブーム)		72,700
作業姿勢 タワー長さ43m ジブ長さ31m 20tフック付		81,300
本体 (ボトムブーム付 サイドフレーム付 ガントリ付 フロントドラムロープ付 ブーム起伏ロープ付)		44,300
本体 (サイドフレーム付 ガントリ付 ブライドル付 フロントドラムロープ付 ブーム起伏ロープ付)		42,900

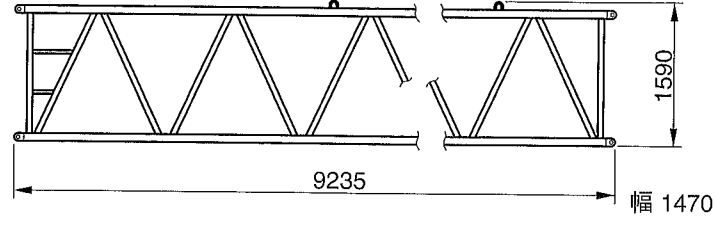
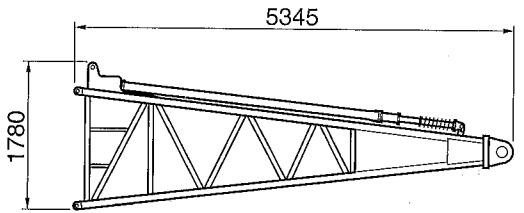
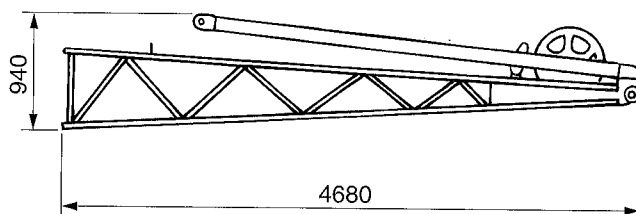
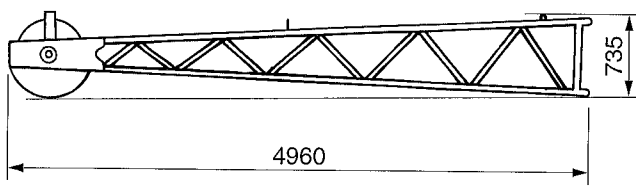
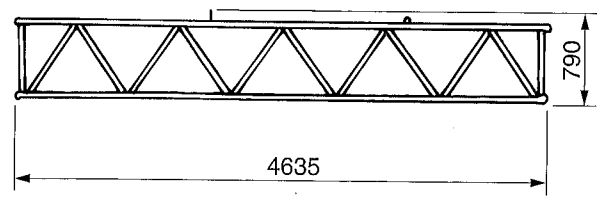
移送・輸送時の質量と外形寸法

名称	外形寸法 (mm)	質量 (kg)
本体 (ボトムブーム付 ガントリ付 ブライドル付 フロントドラムロープ付 ブーム起伏ロープ付)		28,950
本体 (ガントリ付 ブライドル付 フロントドラムロープ付 ブーム起伏ロープ付)		27,550
カウンタウエイトA (ベースウエイト含む)		8,700
カウンタウエイトB		8,800
カウンタウエイトC		8,900

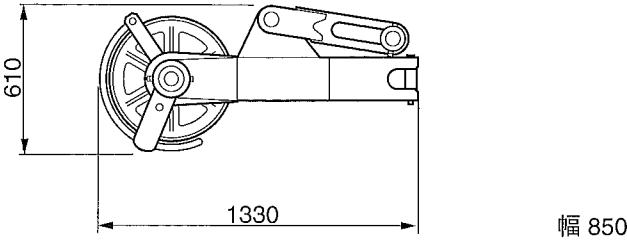
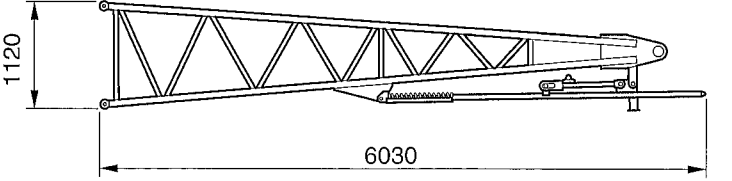
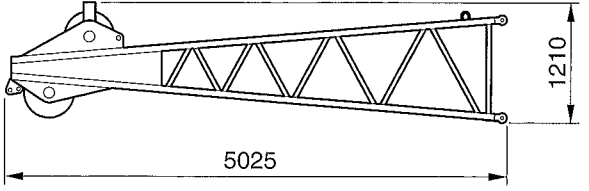
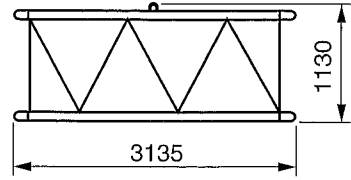
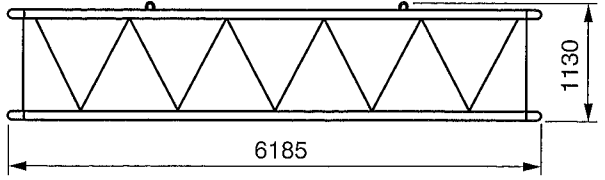
移送・輸送時の質量と外形寸法

名称	外形寸法 (mm)	質量 (kg)
サイドフレーム 1台分2個	 幅 975	7,650×2個
トップブーム	 幅 1475	1,100
3.05m中間ブーム	 幅 1470	400
3.05m中間ブーム クレーン・タワー 併用機用	 幅 1470	650
6.10m中間ブーム	 幅 1470	650

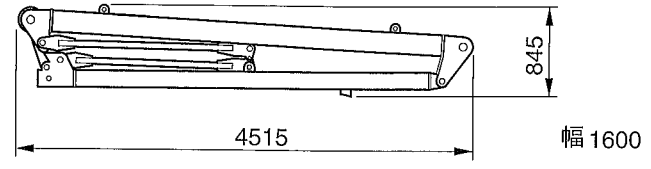
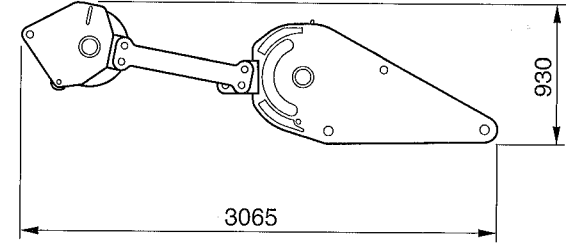
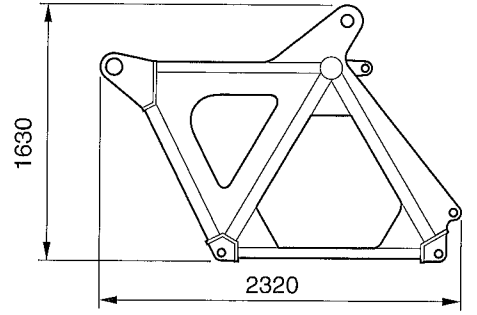
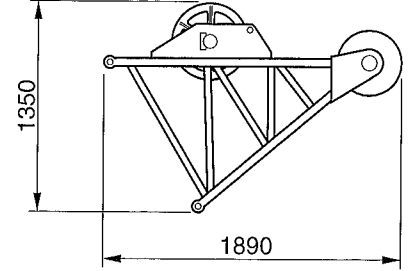
移送・輸送時の質量と外形寸法

名称	外形寸法 (mm)	質量 (kg)
9.15m中間ブーム	 幅 1470	950
ボトムブーム (バックストップ付)	 幅 1540	1,400
ボトムジブ (ジブストラット付)	 幅 820	400
トップジブ	 幅 875	200
4.55m中間ジブ	 幅 875	150

移送・輸送時の質量と外形寸法

名称	外形寸法 (mm)	質量 (kg)
ショートジブ		400
ボトムジブ (ジブバックストップ付)		500
トップジブ		700
3.05m中間ジブ		200
6.10m中間ジブ		300

移送・輸送時の質量と外形寸法

名称	外形寸法 (mm)	質量 (kg)
扇形ポスト		700
ジブベイル ジブブライドル		650
タワーヘッド		500
ローラブラケット		200

名称	外形寸法 (mm)	質量 (kg)
70tフック	<p>フック断面図</p> <p>幅 455</p>	800
35tフック	<p>フック断面図</p> <p>幅 330</p>	500
20/13tフック	<p>フック断面図</p> <p>幅 330</p>	400
6.6tフック	<p>フック断面図</p> <p>幅 350</p>	260

■標準装備品

■本体

- 標準付属工具・工具箱
- ワイパー
(ウィンドウオシャ付き 前面&天窗)
- 前照灯
- マイク&スピーカー
- サイドミラー
- クロー昇降ステップ
- ガントリ昇降シリンダ
- フートスロットル
- SCコントローラ
- 旋回速度制御
- グリップコントロール
- リトラクト装置

■室内

- ラジオ (AM/FM 時計付)
- エアコン (ビルトインタイプ)
- ロールブラインド (天窗)
- サンバイザー
- カップキーパー
- フロアマット
- 灰皿・シガーライター
- 収納棚
- フックホルダー

■安全装置

- 水準器
- M/L外部表示灯
- 旋回走行警報装置
- ボイスアラーム
- ゲートロック
- ブーム第2過巻き防止装置
- 個別操作レバーロック
- サービスモニタ
- 作動停止スイッチ
- 緩停止システム
- ドラムロック

■オプション

■本体

- ドラムロープ押さえ
(フロント、リヤ、第3ドラム)
- 旋回走行音声警報装置
- 油圧タグライン
- 補助ウインチ
- 第3ドラム (フリーフォール付)
- キャブ横ステップ
- キャットウオーク
- ブームスカイウオーク
- 電動燃料ポンプ
- ブームトッププロテクター
- シュー緊張装置 (油圧式)
- ストーンガード (オペレータキャブ)
- 風速計
- 航空障害灯
- ドラムライト
- 消火器
- 作業灯 (ハウス上)
- 揚程計
- 無線機
- 予備品