

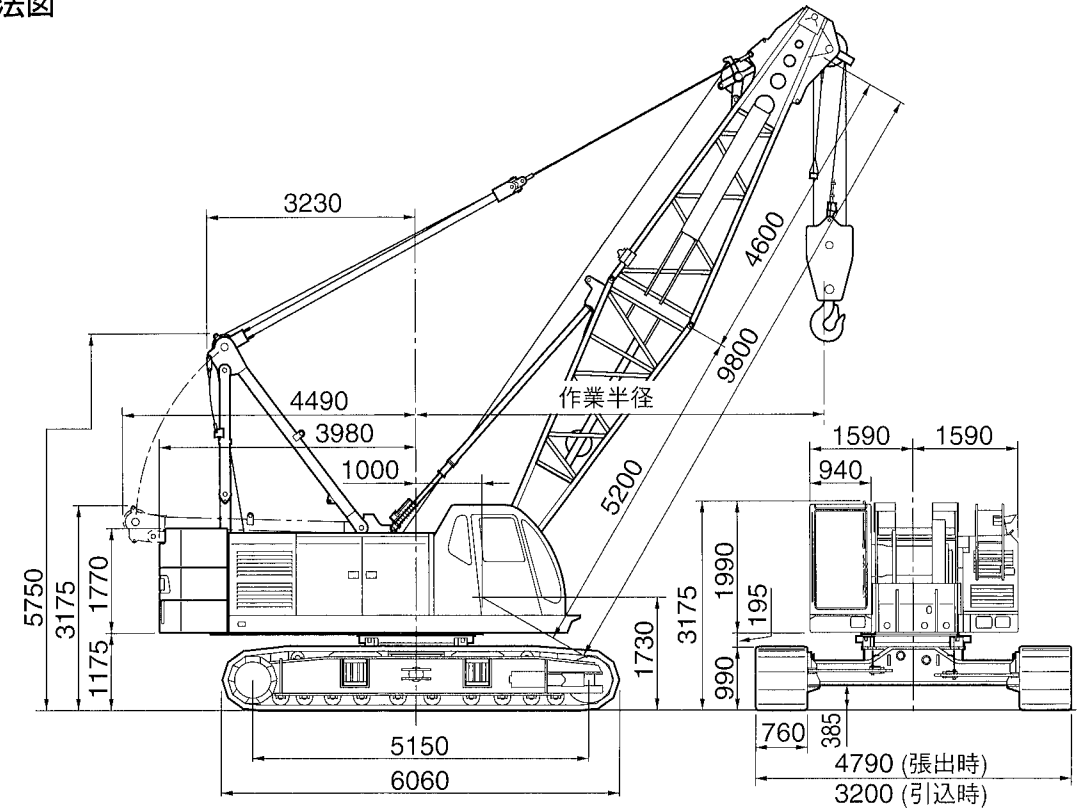
SC 700-5

住友重機械建機クレーン株式会社

〒141-8686 東京都品川区北品川5丁目9番11号 (住友重機械ビル)
 ホームページアドレス <http://www.sumitomocrane.com>

■基本寸法図

(単位：mm)



■主要仕様

項目	クレーン
最大吊上能力	70t×3.7m
基本ブーム長さ	9.80m
最長ブーム長さ	55.50m
ジブ長さ	9.15m~18.30m
ブーム+ジブ	43.30m+18.30m 46.35m+13.70m
タワー長さ	—
タワージブ長さ	—
タワー+ジブ最長	—
フロントリアドラム巻上/下ロープ速度	120~3.0m/min
ブーム巻上/下ロープ速度	70~4.0m/min
タワージブ巻上/下ロープ速度	—
タワー巻上/下ロープ速度	—
旋回速度(最大)	3.0min ⁻¹
走行速度(最大)	1.8/1.2km/h
エンジン型式	三菱6D16-TLE2Aディーゼルエンジン
定格出力	132kw/2000min ⁻¹
登坂能力	40%(22°)
接地圧(760mmシュー付)	85.4kPa
全装備質量	約72.7t(基本ブーム時)

■ロープ掛数と吊上荷重

(単位：t)

フックの種類	定格総荷重の最大値										
	11本掛	10本掛	9本掛	8本掛	7本掛	6本掛	5本掛	4本掛	3本掛	2本掛	1本掛
70t	70.0	66.0	59.4	52.8	46.2	39.6	33.0	26.4	—	—	—
35t	—	—	—	—	—	35.0	33.0	26.4	19.8	13.2	6.6
20t/13t	—	—	—	—	—	—	—	—	19.8	13.2	6.6
6.6t	—	—	—	—	—	—	—	—	—	—	6.6

■フック質量

70t	800kg
35t	500kg
20/13t	400kg
6.6t	260kg

本仕様は設計変更その他の理由により予告なく変更することがあります。

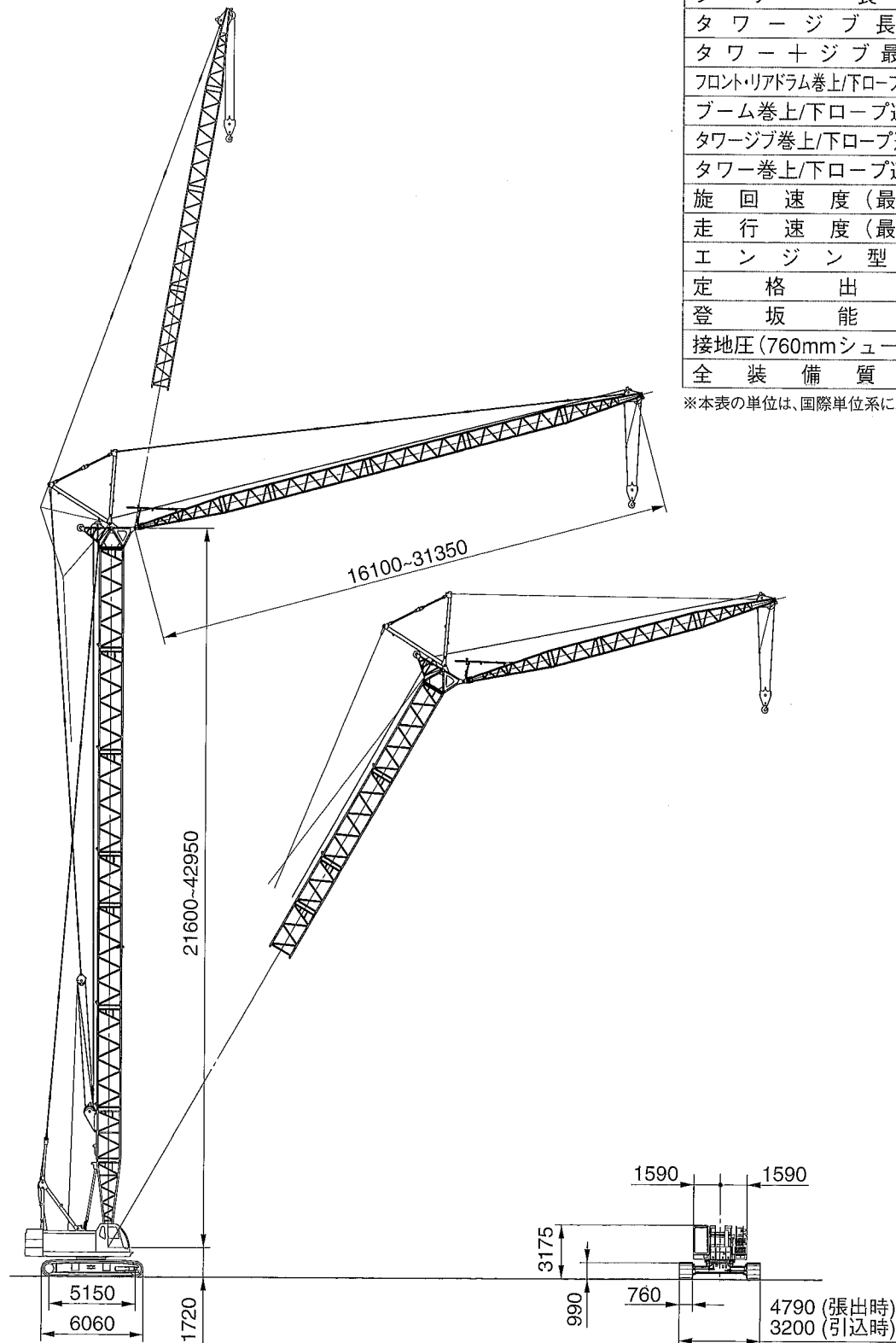
主要寸法全体図

ラフィングタワークレーン

主要仕様

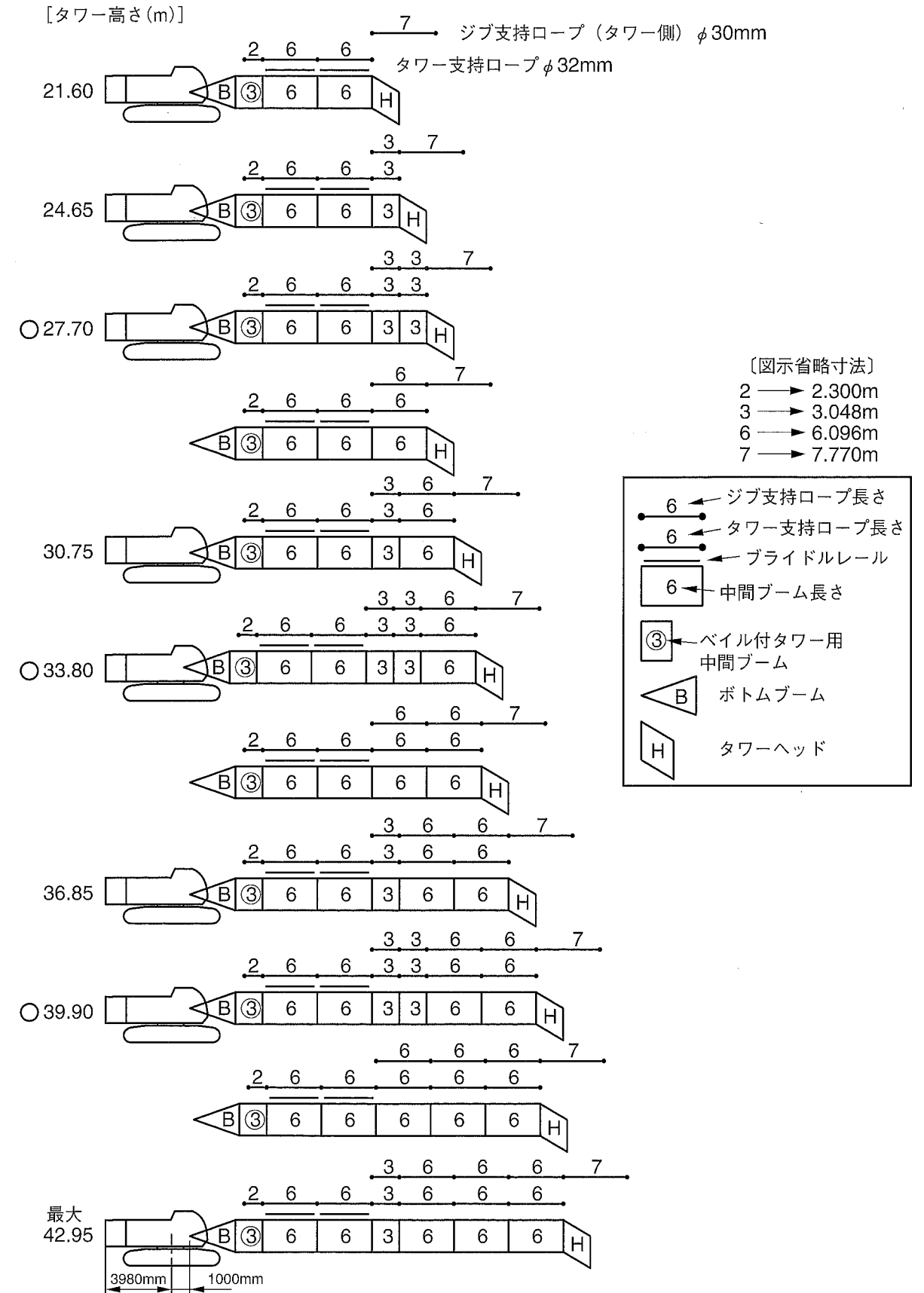
項目	タワー
最大吊上能力	13.0t×12m
基本ブーム長さ	---
最長ブーム長さ	---
ジブ長さ	---
ブーム + ジブ	---
タワー長さ	21.60m~42.95m
タワージブ長さ	16.10m~31.35m
タワー + ジブ最長	42.95m+31.35m
フロント・リアドラム巻上/下ロープ速度	120~3.0m/min
ブーム巻上/下ロープ速度	---
タワージブ巻上/下ロープ速度	40~3.0m/min
タワー巻上/下ロープ速度	70~4.0m/min
回転速度(最大)	3.0min ⁻¹
走行速度(最大)	1.8/1.2km/h
エンジン型式	三菱6D16-TLE2A ディーゼルエンジン
定格出力	132kw/2000min ⁻¹
登坂能力	最大40% (22°)
接地圧(760mmシュー付)	95.5kPa
全装備質量	約81.3t(タワー+ジブ最長時)

※本表の単位は、国際単位系によるSI単位表示です。



タワー・ジブおよび支持ロープの構成

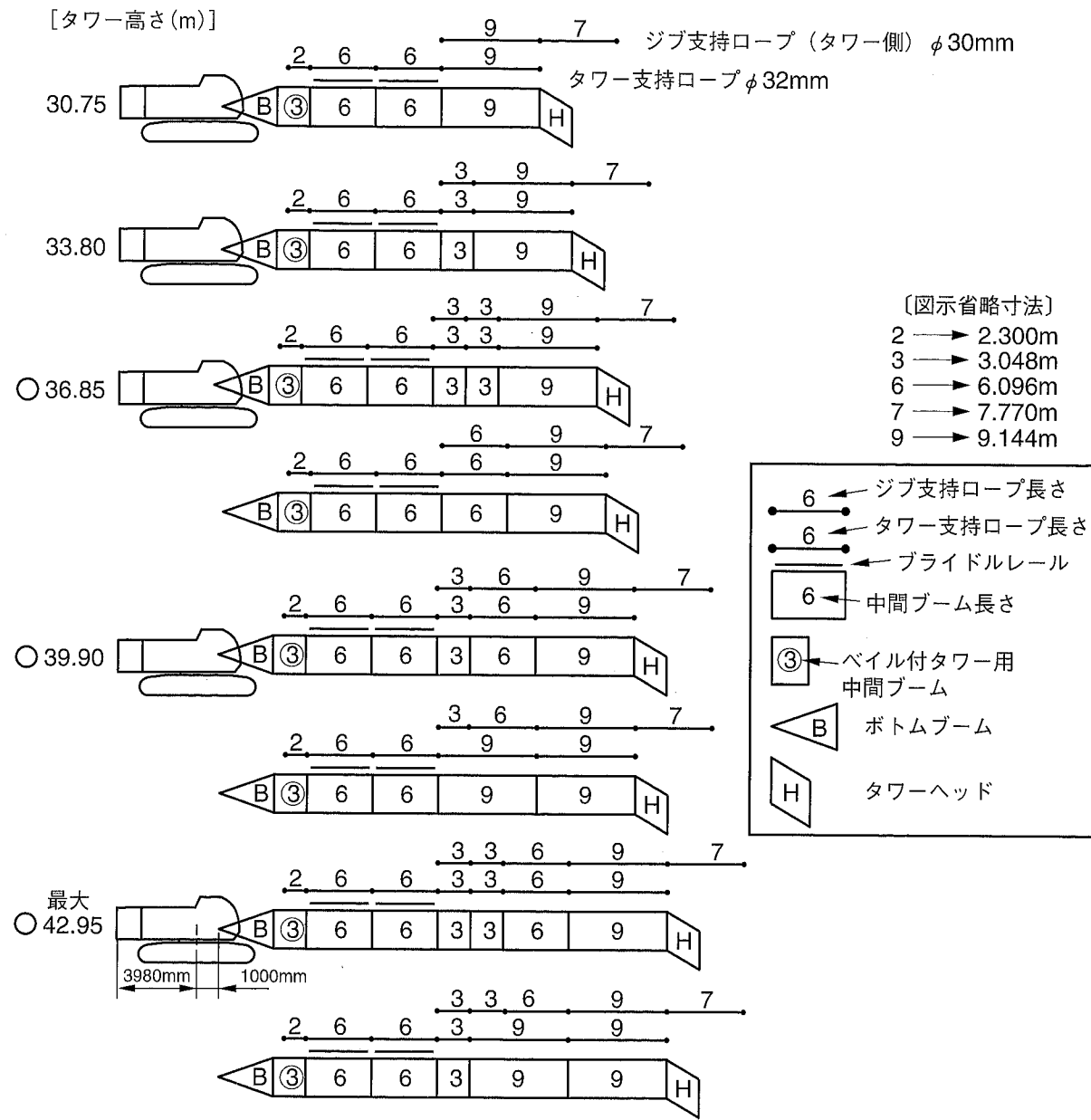
1 タワーおよび支持ロープの構成 (9mエクステンション無し)



注) ○印の付いた構成は、そのアタッチメント長さで購入する場合の推奨ブーム構成を示します。

タワー・ジブおよび支持ロープの構成

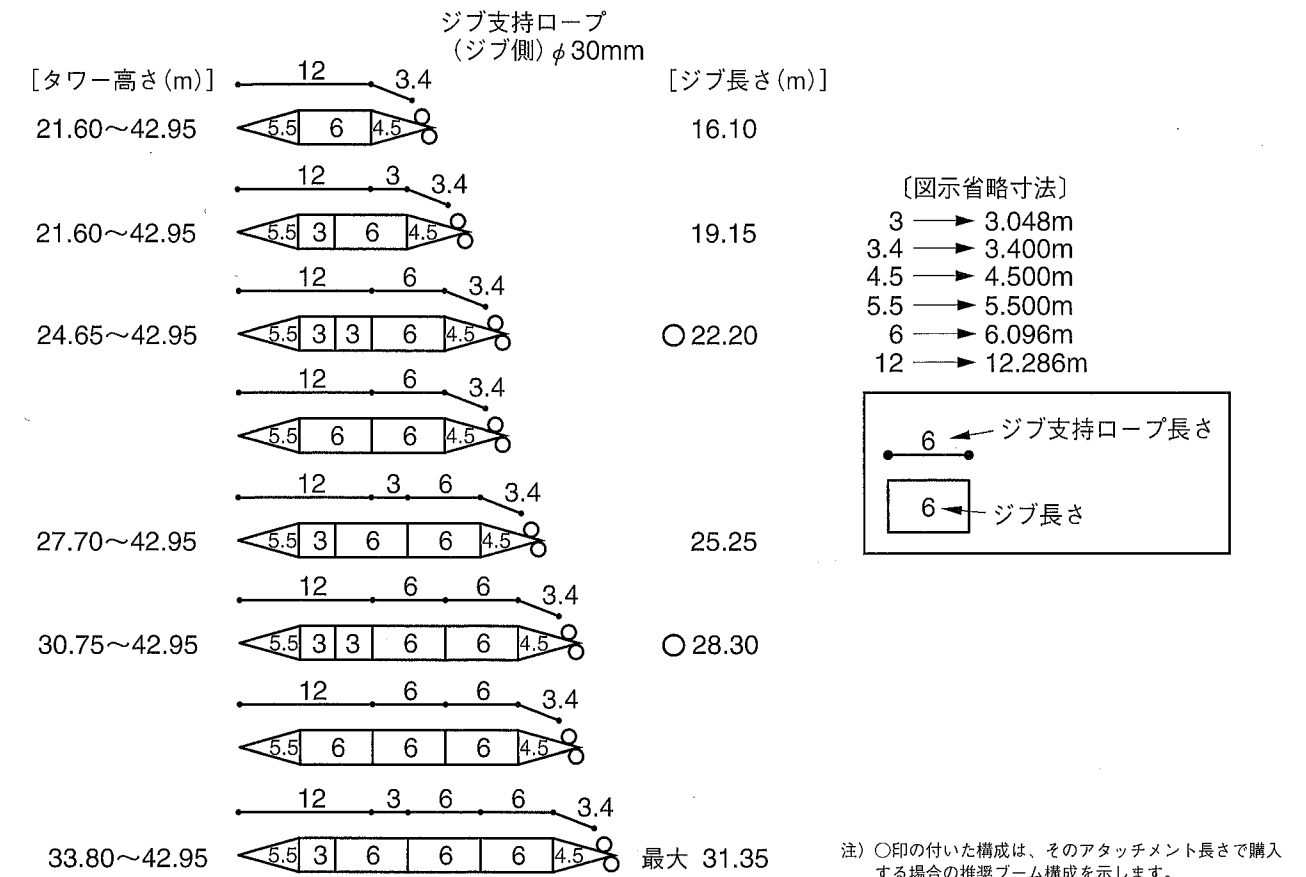
2 タワーおよび支持ロープの構成 (9mエクステンション付)



注) ○印の付いた構成は、そのアタッチメント長さで購入する場合の推奨ブーム構成を示します。

タワー・ジブおよび支持ロープの構成

3 ジブおよび支持ロープの構成

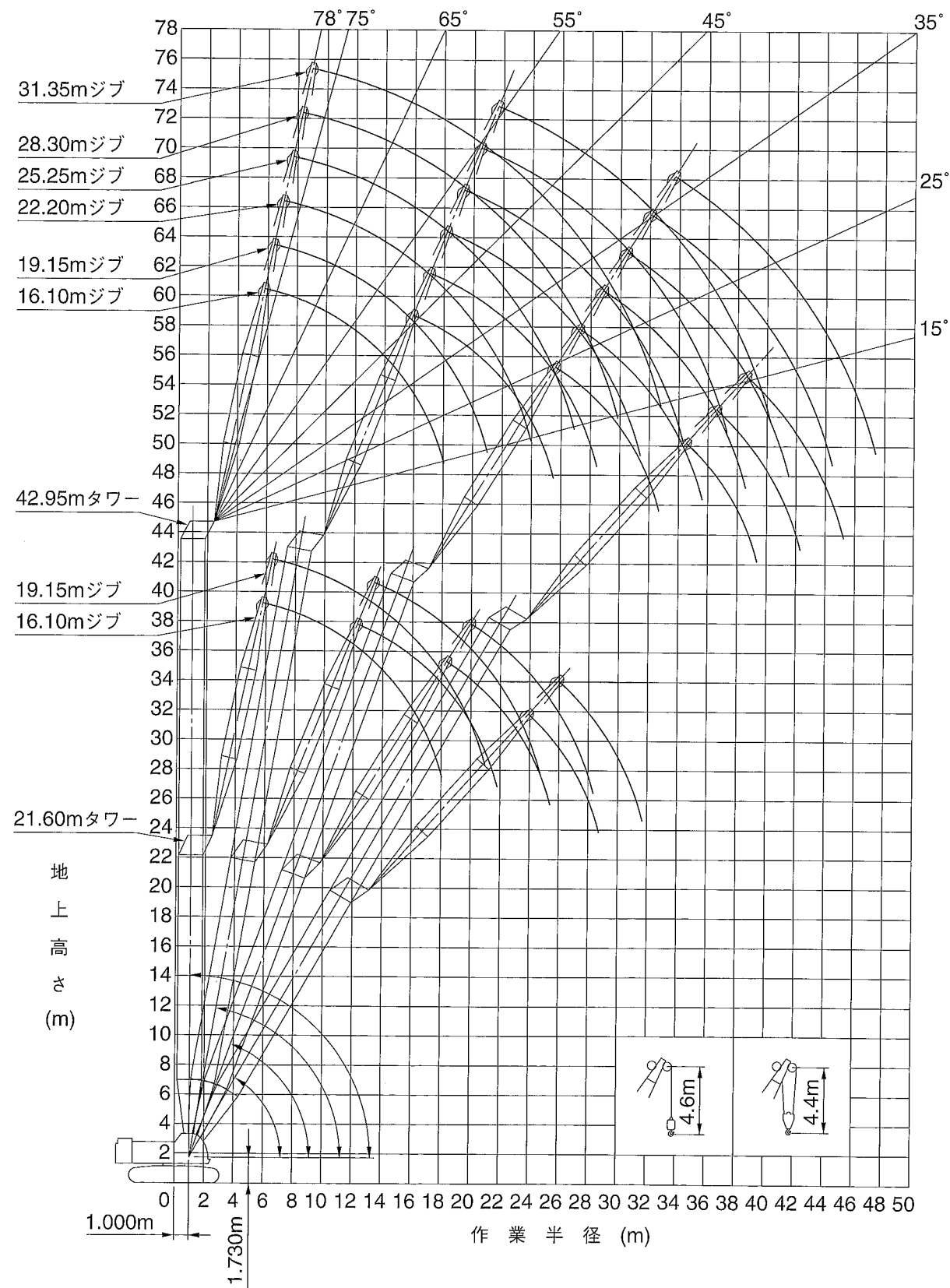


タワー・クレーンの組合せ表

- ◎ : タワー角度90° ~ 60°
- : タワー角度90° ~ 70°
- × : 使用不可

ジブ長さ (m) タワー高さ (m)	16.10	19.15	22.20	25.25	28.30	31.35
21.60	◎	◎	×	×	×	×
24.65	◎	◎	◎	×	×	×
27.70	◎	◎	◎	◎	×	×
30.75	◎	◎	◎	◎	◎	×
33.80	◎	◎	◎	◎	◎	◎
36.85	◎	◎	◎	◎	◎	◎
39.90	◎	◎	◎	◎	◎	○
42.95	◎	◎	◎	○	○	○

作業範囲図



定格総荷重表

21.60mタワー

(単位: t)

作業半径(m)	タワージブ長さ (m)															
	16.10 タワー角度 (°)						19.15 タワー角度 (°)									
	90		80		70		60		90		80		70		60	
2本掛	1本掛	2本掛	1本掛	2本掛	1本掛	2本掛	1本掛	2本掛	1本掛	2本掛	1本掛	2本掛	1本掛	2本掛	1本掛	
5.9	13.0															
6.0	13.0	6.6/6.3								13.0/6.6	6.6/6.9					
7.0	13.0	6.6								13.0	6.6					
8.0	13.0	6.6								13.0	6.6					
9.0	13.0	6.6								13.0	6.6					
10.0	13.0	6.6								13.0	6.6					
12.0	13.0	6.6	12.8/12.3	6.6/12.7						13.0	6.6	12.5/13.4	6.6/13.8			
14.0	12.3	6.6	12.3	6.6						12.2	6.6	12.2	6.6			
16.0	10.5	6.6	10.5	6.6						10.4	6.6	10.4	6.6			
18.0	8.2/17.6	6.6	9.1	6.6	8.9/18.3	6.6/18.7				9.0	6.6	9.0	6.6	7.9/19.9		
20.0		6.6/18.2	8.4	6.6	8.0	6.6				7.9	6.6	7.9	6.6	7.9	6.6/20.3	
22.0			7.7/21.4	6.6/21.9	7.1	6.6	6.1/23.8			6.7/20.6	6.6/21.1	7.4	6.6	7.0	6.6	
24.0					6.4	6.4	6.0	5.9/24.2				6.6	6.6	6.3	6.3	5.4/25.8
26.0					6.1/25.0	6.0/25.5	5.4	5.4				6.5/24.3	6.4/24.9	5.7	5.7	5.3
28.0							4.9	4.9						5.2/27.9	5.2	4.8
30.0															5.1/28.4	4.4
32.0							4.9/28.3	4.8/28.8								4.2/31.2
																4.2/31.7

24.65mタワー

作業半径(m)	タワージブ長さ (m)															
	16.10 タワー角度 (°)						19.15 タワー角度 (°)									
	90		80		70		60		90		80		70		60	
2本掛	1本掛	2本掛	1本掛	2本掛	1本掛	2本掛	1本掛	2本掛	1本掛	2本掛	1本掛	2本掛	1本掛	2本掛	1本掛	
5.9	13.0															
6.0	13.0	6.6/6.3								13.0/6.6	6.6/6.9					
7.0	13.0	6.6								13.0	6.6					
8.0	13.0	6.6								13.0	6.6					
9.0	13.0	6.6								13.0	6.6					
10.0	13.0	6.6								13.0	6.6					
12.0	13.0	6.6	12.7/12.8	6.6/13.2						13.0	6.6	12.5/13.9				
14.0	12.3	6.6	12.3	6.6						12.2	6.6	12.2	6.6/14.3			
16.0	10.4	6.6	10.4	6.6						10.3	6.6	10.3	6.6			
18.0	8.4/17.6	6.6	8.9	6.6	8.2/19.3	6.6/19.8				8.9	6.6	8.9	6.6			
20.0		6.6/18.2	8.3	6.6	7.8	6.6				7.9	6.6	7.9	6.6	7.3/20.9	6.6/21.4	
22.0			7.4/21.9	6.6	6.9	6.6				6.9/20.6	6.6/21.1	7.3	6.6	6.8	6.6	
24.0				6.5/22.4	6.2	6.2	5.4/25.3	5.2/25.8				6.5	6.5	6.1	6.1	
26.0					5.6	5.6	5.2	5.2				6.3/24.8	6.1/25.4	5.5	5.5	4.7/27.3
28.0							5.5/26.5	4.7	4.7					5.0	5.0	4.6
30.0								4.4/29.8	4.4					4.8/28.9	4.7/29.5	4.2
32.0									4.3/30.3							3.9
34.0																3.9
																3.8/32.7
																3.7/33.3

作業半径(m)	タワージブ長さ (m)						
	22.20 タワー角度 (°)						
	90		80		70		60
2本掛	1本掛	2本掛	1本掛	2本掛	1本掛	2本掛	1本掛
7.0	13.0/7.2	6.6/7.5					
8.0	13.0	6.6					
9.0	13.0	6.6					
10.0	13.0	6.6					
12.0	13.0	6.6					
14.0	12.1	6.6	11.1/15.1	6.6/15.5			
16.0	10.3	6.6	10.3	6.6			
18.0	8.9	6.6	8.9	6.6			
20.0	7.8	6.6	7.8	6.6			
22.0	6.9	6.6	6.9	6.6	6.5/22.6	6.3/23.0	
24.0	6.0/23.5	5.9	6.4	6.4	6.0	6.0	
26.0		5.8/24.1	5.8	5.8	5.4	5.4	
28.0			5.3/27.8	5.3	4.9	4.9	4.2/29.4
30.0				5.2/28.3	4.5	4.5	4.1
32.0					4.2/31.9	4.2	3.7
34.0						4.1/32.4	3.4
36.0							3.2/35.7
38.0							3.2/36.2

- 注: 1. 定格総荷重は、水平堅土上における値で、転倒荷重の78%以内および移動式クレーン構造規格で定める前方安定度が1.15以上の両方を満足する値です。
 2. ハッチングで示された定格総荷重は、構造物等の強度により制限される値です。
 3. 実際に吊り上げ得る荷重は、定格総荷重からフック、玉掛けロープ等の吊り具一切の質量を差し引いた値です。
 4. 作業を行う場合は、必ずクローラを拡張し、ハイガントリにしてください。

定格総荷重表

■27.70mタワー

(単位: t)

作業半径(m)	タワージブ長さ (m)																		
	16.10 タワー角度 (°)								19.15 タワー角度 (°)										
	90		80		70		60		90		80		70		60				
2本掛	1本掛	2本掛	1本掛	2本掛	1本掛	2本掛	1本掛	2本掛	1本掛	2本掛	1本掛	2本掛	1本掛	2本掛	1本掛				
5.9	13.0																		
6.0	13.0									13.0/6.6	6.6/6.9								
7.0	13.0	6.6/6.3								13.0	6.6								
8.0	13.0	6.6								13.0	6.6								
9.0	13.0	6.6								13.0	6.6								
10.0	13.0	6.6								13.0	6.6								
12.0	13.0	6.6	12.4/13.3	6.6/13.7						13.0	6.6								
14.0	12.3	6.6	12.3	6.6						12.2	6.6	11.7/14.5	6.6/14.9						
16.0	10.4	6.6	10.4	6.6						10.4	6.6	10.4	6.6						
18.0	8.6/17.6	6.6	9.3	6.6						9.0	6.6	9.0	6.6						
20.0		6.6/18.2	8.2	6.6	7.4/20.4	6.6/20.8				7.9	6.6	7.9	6.6						
22.0			7.3	6.6	6.7	6.6				7.1/20.6	6.6/21.1	7.2	6.6	6.6	6.4/22.4				
24.0			7.1/22.4	6.6/23.0	6.0	6.0				6.4	6.4	5.9	5.9						
26.0					5.5	5.5	4.7/26.8	4.6/27.3				6.0/25.4	5.9/25.9	5.3	5.3				
28.0							5.2/27.0	5.1/27.6						4.9	4.9	4.2/28.9	4.1/29.3		
30.0										4.1	4.1			4.4	4.4	4.0	4.0		
32.0										3.9/31.3	3.8/31.9					4.3/30.5	3.6	3.6	
34.0																	3.4	3.4	
36.0																		3.3/34.3	3.3/34.8

作業半径(m)	タワージブ長さ (m)																			
	22.20 タワー角度 (°)								25.25 タワー角度 (°)											
	90		80		70		60		90		80		70		60					
2本掛	1本掛	2本掛	1本掛	2本掛	1本掛	2本掛	1本掛	2本掛	1本掛	2本掛	1本掛	2本掛	1本掛	2本掛	1本掛					
7.0	13.0/7.2	6.6/7.5								13.0/7.8										
8.0	13.0	6.6								13.0	6.6/8.2									
9.0	13.0	6.6								13.0	6.6									
10.0	13.0	6.6								13.0	6.6									
12.0	13.0	6.6								13.0	6.6									
14.0	12.2	6.6	10.6/15.6							12.1	6.6									
16.0	10.3	6.6	10.3	6.6						10.2	6.6	9.6/16.8	6.6/17.1							
18.0	8.9	6.6	8.9	6.6						8.8	6.6	8.8	6.6							
20.0	7.8	6.6	7.8	6.6						7.8	6.6	7.8	6.6							
22.0	6.9	6.6	6.9	6.6	5.9/23.6					6.9	6.6	6.9	6.6							
24.0	6.1/23.5	6.1	6.3	6.3	5.8	5.8				6.2	6.2	6.2	6.2	5.3/25.2	5.2/25.6					
26.0		6.0/24.1	5.7	5.7	5.2	5.2				5.6	5.6	5.6	5.6	5.1	5.1					
28.0			5.2	5.2	4.7	4.7				5.2/26.5	5.1/27.0	5.1	5.1	4.7	4.7					
30.0			5.1/28.3	5.0/28.9	4.3	4.3	3.7/30.9	3.6/31.4				4.7	4.7	4.2	4.2					
32.0					4.0	4.0	3.5	3.5				4.4/31.3	4.3/31.8	3.9	3.9	3.3/32.9	3.2/33.4			
34.0							3.8/32.9	3.7/33.5	3.2	3.2				3.6	3.6	3.1	3.1			
36.0									3.0	3.0						3.3/35.9	3.3	2.9	2.9	
38.0																		2.9/37.2	2.9/37.7	
40.0																				
42.0																			2.5	2.5
44.0																			2.5/40.1	2.5/40.7

定格総荷重表

■30.75mタワー

(単位: t)

作業半径(m)	タワージブ長さ (m)																				
	16.10 タワー角度 (°)								19.15 タワー角度 (°)												
	90		80		70		60		90		80		70		60						
2本掛	1本掛	2本掛	1本掛	2本掛	1本掛	2本掛	1本掛	2本掛	1本掛	2本掛	1本掛	2本掛	1本掛	2本掛	1本掛						
5.9	13.0																				
6.0	13.0	6.6/6.3																			
7.0	13.0	6.6								13.0/6.6	6.6/6.9										
8.0	13.0	6.6								13.0	6.6										
9.0	13.0	6.6								13.0	6.6										
10.0	13.0	6.6								13.0	6.6										
12.0	13.0	6.6	12.3/13.9							13.0	6.6										
14.0	12.3	6.6	12.3	6.6/14.2						12.3	6.6	11.3/15.0	6.6/15.4								
16.0	10.4	6.6	10.4	6.6						10.4	6.6	10.4	6.6								
18.0	8.8/17.6	6.6	9.2	6.6						9.0	6.6	9.0	6.6								
20.0		6.6/18.2	8.1	6.6	6.7/21.4	6.6/21.8				7.9	6.6	7.9	6.6								
22.0			7.2	6.6	6.5	6.5				7.2/20.6	6.6/21.1	7.1	6.6	6.0/23.0	5.8/23.5						
24.0			6.8/23.0	6.6/23.5	5.8	5.8						6.3	6.3	5.7	5.7						
26.0					5.3	5.3						5.8/25.9	5.7/26.4	5.2	5.2						
28.0														4.7	4.7						
30.0					4.8	4.8	4.2/28.3	4.1/28.8						4.3	4.3	3.7/30.4	3.6/30.9				
32.0					4.8/28.1	4.7/28.6	3.9	3.9													
34.0							3.5	3.5						4.1/31.0	4.0/31.6	3.4	3.4				
36.0							3.4/32.8	3.4/33.4											3.1	3.1	
38.0																				2.9/35.8	2.9
40.0																					2.9/36.3

作業半径(m)	タワージブ長さ (m)																						
	22.20 タワー角度 (°)								25.25 タワー角度 (°)														
	90		80		70		60		90		80		70		60								
2本掛	1本掛	2本掛	1本掛	2本掛	1本掛	2本掛	1本掛	2本掛	1本掛	2本掛	1本掛	2本掛	1本掛	2本掛	1本掛								
7.0	13.0/7.2	6.6/7.5								13.0/7.8													
8.0	13.0	6.6								13.0	6.6/8.2												
9.0	13.0	6.6								13.0	6.6												
10.0	13.0	6.6								13.0	6.6												
12.0	13.0	6.6								13.0	6.6												
14.0	12.2	6.6								12.1	6.6												
16.0	10.3	6.6	10.2/16.1	6.6/16.5						10.3	6.6	9.3/17.3	6.6/17.7										
18.0	8.9	6.6	8.9	6.6						8.9	6.6	8.9	6.6										
20.0	7.8	6.6	7.8	6.6						7.8	6.6	7.8	6.6										
22.0	7.0	6.6	7.0	6.6						6.9	6.6	6.9	6.6										
24.0	6.3/23.5	6.3	6.2	6.2	5.4/24.6	5.2/25.1				6.2	6.2	6.1	6.1										
26.0		6.2/24.1	5.6	5.6	5.0	5.0				5.6	5.6	5.5	5.5	4.9/26.3	4.8/26.7								
28.0			5.1	5.1	4.6	4.6				5.3/26.5	5.2/27.0	5.0	4.8	4.5	4.5								
30.0			4.9/28.9	4.8/29.4	4.2	4.2						4.6	4.4	4.1	4.1								
32.0					3.8	3.8	3.2/32.4	3.1/32.9				4.3/31.8	4.3	3.7	3.7								
34.0					3.5	3.5	3.0	3.0					4.2/32.3	3.4	3.4	2.9/34.5	2.8/34.9						
36.0							3.4/34.5	2.8	2.8					3.2	3.2	2.7	2.7						
38.0								2.6	2.6							3.1/36.9	3.0/37.5	2.5	2.5				
40.0																				2.3	2.3		
42.0								2.5/38.7	2.5/39.3												2.2	2.2	
44.0																						2.2/41.7	2.2
																							2.2/42.2

作業半径(m)	タワージブ長さ (m)							
	28.30 タワー角度 (°)							
	90		80		70		60	
2本掛	1本掛	2本掛	1本掛	2本掛	1本掛	2本掛	1本掛	
8.0	13.0/8.5	6.6/8.8						
9.0	13.0	6.6						
10.0	13.0	6.6						
12.0	13.0	6.6						
14.0	12.1	6.6						
16.0	10.2	6.6						
18.0	8.8	6.6	8.5/18.4	6.6/18.8				
20.0	7.7	6.6	7.6	6.6				
22.0	6.8	6.6	6.8	6.6				
24.0	6.1	6.1	6.0	6.0				
26.0	5.5	5.5	5.4	5.4	4.4/27.9			
28.0	5.0	5.0	4.9	4.9	4.4	4.3/28.3		
30.0	4.7/29.4	4.6	4.5	4.5	4.0	4.0		
32.0			4.1	4.1	3.6	3.6		
34.0			3.8	3.8	3.3	3.3		
36.0			3.7/34.7	3.6/35.3	3.1	3.1	2.5/36.5	2.4/37.0
38.0					2.8	2.8	2.4	2.4
40.0					2.6/39.9	2.6	2.2	2.2
42.0						2.5/40.4	2.0	2.0
44.0							1.9	1.9
46.0							1.8/44.6	

定格総荷重表

■33.80mタワー

(単位: t)

作業半径(m)	タワージブ長さ (m)															
	16.10 タワー角度 (°)								19.15 タワー角度 (°)							
	90		80		70		60		90		80		70		60	
2本掛	1本掛	2本掛	1本掛	2本掛	1本掛	2本掛	1本掛	2本掛	1本掛	2本掛	1本掛	2本掛	1本掛	2本掛	1本掛	
5.9	13.0															
6.0	13.0	6.6/6.3								13.0/6.6	6.6/6.9					
7.0	13.0	6.6								13.0	6.6					
8.0	13.0	6.6								13.0	6.6					
9.0	13.0	6.6								13.0	6.6					
10.0	13.0	6.6								13.0	6.6					
12.0	13.0	6.6								13.0	6.6					
14.0	12.4	6.6	11.9/14.4	6.6/14.8						12.3	6.6	10.7/15.5	6.6/15.9			
16.0	10.5	6.6	10.4	6.6						10.4	6.6	10.3	6.6			
18.0	8.9/17.6	6.6	9.0	6.6						9.0	6.6	8.9	6.6			
20.0		6.6/18.2	7.9	6.6						7.9	6.6	7.8	6.6			
22.0			7.1	6.6	6.1/22.4	5.9/22.9				7.3/20.6	6.6/21.1	6.9	6.6			
24.0			6.5/23.5	6.4	5.6	5.6				6.2	6.2	5.5/24.1	5.3/24.5			
26.0					5.1	5.1				5.6	5.6	5.0	5.0			
28.0					4.6	4.6	3.6/29.9			5.5/26.4	5.4/27.0	4.5	4.5			
30.0					4.4/29.1	4.3/29.7	3.6	3.5/30.3				4.1	4.1	3.2/31.9		
32.0							3.3	3.3				3.8	3.8	3.2	3.1/32.4	
34.0							3.0	3.0				3.8/32.1	3.7/32.6	2.9	2.9	
36.0							3.0/34.4	3.0/34.9						2.7	2.7	
38.0														2.5/37.3	2.5/37.8	

作業半径(m)	タワージブ長さ (m)															
	22.20 タワー角度 (°)								25.25 タワー角度 (°)							
	90		80		70		60		90		80		70		60	
2本掛	1本掛	2本掛	1本掛	2本掛	1本掛	2本掛	1本掛	2本掛	1本掛	2本掛	1本掛	2本掛	1本掛	2本掛	1本掛	
7.0	13.0/7.2	6.6/7.5								13.0/7.8						
8.0	13.0	6.6								13.0	6.6/8.2					
9.0	13.0	6.6								13.0	6.6					
10.0	13.0	6.6								13.0	6.6					
12.0	13.0	6.6								13.0	6.6					
14.0	12.2	6.6								12.2	6.6					
16.0	10.3	6.6	9.7/16.7	6.6/17.1						10.3	6.6	8.8/17.8				
18.0	8.9	6.6	8.8	6.6						8.9	6.6	8.7	6.6/18.2			
20.0	7.8	6.6	7.7	6.6						7.8	6.6	7.6	6.6			
22.0	7.0	6.6	6.8	6.6						6.9	6.6	6.8	6.6			
24.0	6.4/23.5	6.3	6.1	6.1	4.9/25.7					6.2	6.2	6.0	6.0			
26.0		6.2/24.1	5.5	5.5	4.8	4.7/26.1				5.6	5.6	5.4	5.4	4.4/27.3	4.3/27.7	
28.0			5.0	5.0	4.4	4.4				5.4/26.5	5.3/27.0	4.9	4.9	4.3	4.3	
30.0			4.7/29.4	4.6/29.9	4.0	4.0				4.5	4.5	3.9	3.9			
32.0					3.7	3.7	2.8/33.9			4.2	4.2	3.6	3.6			
34.0					3.4	3.4	2.8	2.7/34.4		4.1/32.3	4.0/32.9	3.3	3.3			
36.0					3.2/35.0	3.1/35.5	2.6	2.6				3.0	3.0	2.5	2.4/36.5	
38.0							2.4	2.4				2.8	2.8	2.3	2.3	
40.0							2.2	2.2				2.7/38.5	2.1	2.1		
42.0							2.2/40.2	2.2/40.8						1.9	1.9	
44.0														1.9/43.2	1.9/43.7	

作業半径(m)	タワージブ長さ (m)															
	28.30 タワー角度 (°)								31.35 タワー角度 (°)							
	90		80		70		60		90		80		70		60	
2本掛	1本掛	2本掛	1本掛	2本掛	1本掛	2本掛	1本掛	2本掛	1本掛	2本掛	1本掛	2本掛	1本掛	2本掛	1本掛	
8.0	13.0/8.5	6.6/8.8														
9.0	13.0	6.6								13.0/9.1	6.6/9.4					
10.0	13.0	6.6								13.0	6.6					
12.0	13.0	6.6								13.0	6.6					
14.0	12.1	6.6								12.0	6.6					
16.0	10.2	6.6								10.1	6.6					
18.0	8.8	6.6	8.0/19.0	6.6/19.3						8.7	6.6					
20.0	7.7	6.6	7.5	6.6						7.6	6.6	7.4/20.1	6.6/20.5			
22.0	6.8	6.6	6.6	6.6						6.8	6.6	6.6	6.6			
24.0	6.1	6.1	5.9	5.9						6.1	6.1	5.8	5.8			
26.0	5.5	5.5	5.3	5.3						5.5	5.5	5.3	5.3			
28.0	5.0	5.0	4.8	4.8	4.0/28.9	3.9/29.3				5.0	5.0	4.8	4.8			
30.0	4.7/29.4	4.6	4.4	4.4	4.4	3.8	3.8			4.5	4.5	4.3	4.3	3.6/30.5	3.5/31.0	
32.0			4.0	4.0	3.4	3.4				4.2	4.2	4.0	4.0	3.3	3.3	
34.0			3.7	3.7	3.2	3.2				4.1/32.4	4.0/32.9	3.6	3.6	3.1	3.1	
36.0			3.5/35.3	3.4/35.8	2.9	2.9				3.4	3.4	3.1	3.1	2.8	2.8	
38.0					2.7	2.7	2.1	2.0/38.5		3.1	3.1	2.6	2.6			
40.0					2.5	2.5	2.0	2.0		3.1/38.2	3.0/38.8	2.4	2.4	1.8/40.1	1.7/40.5	
42.0					2.4/40.9	2.3/41.4	1.8	1.8				2.2	2.2	1.7	1.7	
44.0							1.7	1.7				2.1/43.8	2.1	1.5	1.5	
46.0							1.5	1.5					2.0/44.4	1.4	1.4	
48.0							1.5/46.1	1.5/46.7						1.3	1.3	
50.0														1.2/49.1	1.2/49.6	

定格総荷重表

■36.85mタワー

(単位: t)

作業半径(m)	タワージブ長さ (m)															
	16.10 タワー角度 (°)								19.15 タワー角度 (°)							
	90		80		70		60		90		80		70		60	
2本掛	1本掛	2本掛	1本掛	2本掛	1本掛	2本掛	1本掛	2本掛	1本掛	2本掛	1本掛	2本掛	1本掛	2本掛	1本掛	
5.9	13.0															
6.0	13.0	6.6/6.3								13.0/6.6	6.6/6.9					
7.0	13.0	6.6								13.0	6.6					
8.0	13.0	6.6								13.0	6.6					
9.0	13.0	6.6								13.0	6.6					
10.0	13.0	6.6								13.0	6.6					
12.0	13.0	6.6								13.0	6.6					
14.0	12.4	6.6	11.2/14.9	6.6/15.3						12.3	6.6					
16.0	10.5	6.6	10.3	6.6						10.4	6.6	10.1/16.1	6.6/16.4			
18.0	9.0/17.6	6.6	8.9	6.6						9.0	6.6	8.8	6.6			
20.0		6.6/18.2	7.8	6.6						7.9	6.6	7.7	6.6			
22.0			6.9	6.6	5.5/23.5	5.4/23.9				7.4/20.6	6.6/21.1	6.8	6.6			
24.0			6.2	6.2	5.4	5.4						6.1	6.1	5.0/25.1	4.8/25.5	
26.0					6.1/24.6	4.9	4.9					5.5	5.5	4.7	4.7	
28.0						4.4	4.4					5.3/27.0	5.2/27.5	4.3	4.3	
30.0										4.0	4.0	3.1/31.4	3.1/31.9			
32.0										4.0/30.2	3.9/30.7	3.1	3.1			
34.0												2.8	2.8			
36.0												2.6/35.9	2.6			
38.0													2.6/36.4			
40.0																

作業半径(m)	タワージブ長さ (m)															
	22.20 タワー角度 (°)								25.25 タワー角度 (°)							
	90		80		70		60		90		80		70		60	
2本掛	1本掛	2本掛	1本掛	2本掛	1本掛	2本掛	1本掛	2本掛	1本掛	2本掛	1本掛	2本掛	1本掛	2本掛	1本掛	
7.0	13.0/7.2	6.6/7.5								13.0/7.8						
8.0	13.0	6.6								13.0	6.6/8.2					
9.0	13.0	6.6								13.0	6.6					
10.0	13.0	6.6								13.0	6.6					
12.0	13.0	6.6								13.0	6.6					
14.0	12.2	6.6								12.2	6.6					
16.0	10.4	6.6	9.2/17.2	6.6/17.6						10.3	6.6					
18.0	8.9	6.6	8.7	6.6						8.9	6.6	8.4/18.3	6.6/18.7			
20.0	7.8	6.6	7.6	6.6						7.8	6.6	7.5	6.6			
22.0	7.0	6.6	6.7	6.6						6.9	6.6					

定格総荷重表

■39.90mタワー

(単位: t)

作業半径(m)	タワージブ長さ (m)															
	16.10 タワー角度 (°)								19.15 タワー角度 (°)							
	90		80		70		60		90		80		70		60	
2本掛	1本掛	2本掛	1本掛	2本掛	1本掛	2本掛	1本掛	2本掛	1本掛	2本掛	1本掛	2本掛	1本掛	2本掛	1本掛	
5.9	13.0															
6.0	13.0	6.6/6.3						13.0/6.6	6.6/6.9							
7.0	13.0	6.6						13.0	6.6							
8.0	13.0	6.6						13.0	6.6							
9.0	13.0	6.6						13.0	6.6							
10.0	13.0	6.6						13.0	6.6							
12.0	13.0	6.6						13.0	6.6							
14.0	12.4	6.6	10.6/15.4	6.6/15.8				12.3	6.6							
16.0	10.5	6.6	10.1	6.6				10.4	6.6	9.5/16.6	6.6/17.0					
18.0	9.1/17.6	6.6	8.7	6.6				9.0	6.6	8.6	6.6					
20.0		6.6/18.2	7.7	6.6				7.9	6.6	7.5	6.6					
22.0			6.8	6.6				7.5/20.6	6.6/21.1	6.7	6.6					
24.0			6.1	6.1	5.0/24.5	4.8/25.0				6.0	6.0					
26.0			5.9/24.6	5.8/25.1	4.6	4.6				5.4	5.4	4.5/26.1	4.3/26.6			
28.0					4.2	4.2				5.0/27.5	4.9			4.1	4.1	
30.0					3.8	3.8								3.7	3.7	
32.0					3.6/31.2	3.5/31.7	2.7/32.9	2.6/33.4						3.4	3.4	
34.0							2.5	2.5						3.1	3.1	2.3/34.9
36.0							2.3	2.3						3.1/34.2	3.0/34.7	2.2
38.0							2.2/37.4	2.2/37.9								2.0
40.0																1.9
42.0																1.8/40.4

作業半径(m)	タワージブ長さ (m)															
	22.20 タワー角度 (°)								25.25 タワー角度 (°)							
	90		80		70		60		90		80		70		60	
2本掛	1本掛	2本掛	1本掛	2本掛	1本掛	2本掛	1本掛	2本掛	1本掛	2本掛	1本掛	2本掛	1本掛	2本掛	1本掛	
7.0	13.0/7.2	6.6/7.5						13.0/7.8								
8.0	13.0	6.6						13.0	6.6/8.2							
9.0	13.0	6.6						13.0	6.6							
10.0	13.0	6.6						12.6	6.6							
12.0	13.0	6.6						11.9	6.6							
14.0	12.3	6.6						11.3	6.6							
16.0	10.4	6.6	8.7/17.7					10.3	6.6							
18.0	9.0	6.6	8.5	6.6/18.1				8.9	6.6	7.9/18.9	6.6/19.3					
20.0	7.9	6.6	7.4	6.6				7.8	6.6	7.3	6.6					
22.0	7.0	6.6	6.6	6.6				6.9	6.6	6.5	6.5					
24.0	6.4/23.5	6.4	5.9	5.9				6.2	6.2	5.8	5.8					
26.0		6.3/24.1	5.3	5.3	4.0/27.8			5.6	5.6	5.2	5.2					
28.0			4.8	4.8	4.0	3.6/28.2		5.5/26.5	5.4/27.0	4.7	4.7	3.6/29.4	3.5/29.8			
30.0			4.4	4.4	3.6	3.6		4.3	4.3	3.5	3.5					
32.0			4.3/30.4	4.2/31.0	3.3	3.3		4.0	4.0	3.2	3.2					
34.0					3.0	3.0		3.7/33.4	3.6/33.9	2.9	2.9					
36.0					2.8	2.8	2.0/37.0	1.9/37.5								
38.0					2.7/37.1	2.6/37.6	1.9	1.9								
40.0							1.7	1.7						2.5	2.5	1.6/39.0
42.0							1.5	1.5						2.3	2.3	1.6
44.0							1.5/43.3	1.5/43.8						2.2/40.6	1.4	1.4
46.0															1.3	1.3
48.0															1.2	1.2
															1.1/46.2	1.1/46.8

作業半径(m)	タワージブ長さ (m)														
	28.30 タワー角度 (°)							31.35 タワー角度 (°)							
	90		80		70		60		90		80		70		
2本掛	1本掛	2本掛	1本掛	2本掛	1本掛	2本掛	1本掛	2本掛	1本掛	2本掛	1本掛	2本掛	1本掛		
8.0	12.1/8.5	6.6/8.8													
9.0	11.9	6.6						10.9/9.1	6.6/9.4						
10.0	11.5	6.6						10.6	6.6						
12.0	10.8	6.6						10.0	6.6						
14.0	10.4	6.6						9.5	6.6						
16.0	9.9	6.6						9.2	6.6						
18.0	8.8	6.6						8.8	6.6						
20.0	7.7	6.6	7.2	6.6/20.4				7.7	6.6	6.6/21.2	6.6/21.5				
22.0	6.9	6.6	6.4	6.4				6.8	6.6	6.3	6.3				
24.0	6.1	6.1	5.7	5.7				6.1	6.1	5.6	5.6				
26.0	5.5	5.5	5.1	5.1				5.5	5.5	5.0	5.0				
28.0	5.0	5.0	4.6	4.6				5.0	5.0	4.5	4.5				
30.0	4.7/29.4	4.6	4.2	4.2	3.2/31.0	3.1/31.4		4.5	4.5	4.1	4.1				
32.0			3.9	3.9	3.1	3.1		4.2	4.2	3.8	3.8	2.9/32.6	2.8/33.0		
34.0			3.5	3.5	2.8	2.8		4.1/32.4	4.0/32.9	3.5	3.5	2.7	2.7		
36.0			3.3	3.3	2.6	2.6				3.2	3.2	2.5	2.5		
38.0			3.2/36.3	3.1/36.9	2.4	2.4				3.0	3.0	2.3	2.3		
40.0					2.2	2.2	1.3/41.1	1.2/41.5		2.8/39.3	2.7/39.8	2.1	2.1		
42.0					2.0	2.0	1.2	1.2				1.9	1.9		
44.0					1.9/43.0	1.8/43.5	1.1	1.1				1.8	1.8		
46.0												1.6/45.9	1.6		
48.0														1.6/46.5	

定格総荷重表

■42.95mタワー

(単位: t)

作業半径(m)	タワージブ長さ (m)															
	16.10 タワー角度 (°)								19.15 タワー角度 (°)							
	90		80		70		60		90		80		70		60	
2本掛	1本掛	2本掛	1本掛	2本掛	1本掛	2本掛	1本掛	2本掛	1本掛	2本掛	1本掛	2本掛	1本掛	2本掛	1本掛	
5.9	13.0															
6.0	13.0	6.6/6.3						13.0/6.6	6.6/6.9							
7.0	13.0	6.6						13.0	6.6							
8.0	13.0	6.6						13.0	6.6							
9.0	13.0	6.6						13.0	6.6							
10.0	13.0	6.6						13.0	6.6							
12.0	13.0	6.6						13.0	6.6							
14.0	12.4	6.6						12.6	6.6							
16.0	10.5	6.6	9.9	6.6/16.4				10.5	6.6	9.0/17.1	6.6/17.5					
18.0	9.0/17.6	6.6	8.6	6.6				9.0	6.6	8.4	6.6					
20.0		6.6/18.2	7.5	6.6				7.9	6.6	7.4	6.6					
22.0			6.7	6.6				7.5/20.6	6.6/21.1	6.6	6.6					
24.0			6.0	6.0	4.5/25.6					5.9	5.9					
26.0			5.6/25.1	5.5/25.6	4.4	4.4				5.3	5.3	4.0/27.2	3.9/27.6			
28.0					4.0	4.0				4.8	4.8	3.9	3.9			
30.0					3.7	3.7						4.7/28.6	3.5	3.5		
32.0					3.3	3.3							3.2	3.2		
34.0					3.3/32.2	3.2/32.8	2.3/34.4	2.2/34.9					3.0	3.0		
36.0					2.1	2.1							2.8/35.2	2.7/35.7	1.9/36.5	1.8/37.0
38.0					1.9	1.9									1.7	1.7
40.0					1.8/38.9	1.8/39.5									1.6	1.6
42.0															1.4/41.9	1.4
44.0																1.4/42.4

作業半径(m)	タワージブ長さ (m)													
	22.20 タワー角度 (°)							25.25 タワー角度 (°)						
	90		80		70		60		90		80		70	
2本掛	1本掛	2本掛	1本掛	2本掛	1本掛	2本掛	1本掛	2本掛	1本掛	2本掛	1本掛	2本掛	1本掛	
7.0	13.0/7.2	6.6/7.5						13.0/7.8						
8.0	12.9	6.6						12.0/7.8						
9.0	12.5	6.6						11.9	6.6/8.2					
10.0	12.3	6.6						11.4	6.6					
12.0	11.6	6.6						11.3	6.6					
14.0	11.1	6.6						10.6	6.6					
16.0	10.3	6.6						10.1	6.6					
18.0	9.0	6.6	8.1/18.3	6.6/18.6				9.6	6.6					
20.0	7.9	6.6	7.3	6.6				8.9	6.6	7.5/19.4	6.6/19.8			</