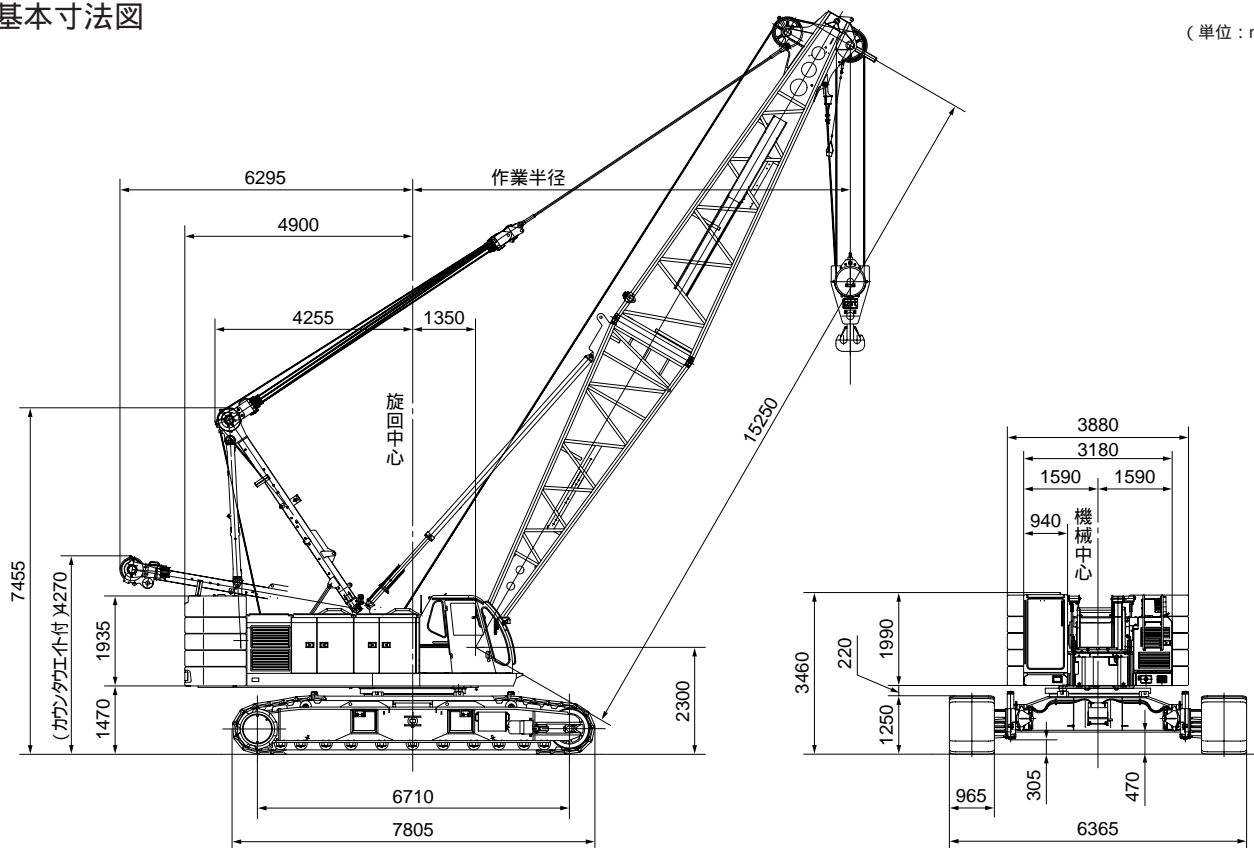




# SCX1200

基本寸法図

(単位: mm)



主要仕様

SCX1200全油圧式クローラークレーン

最大吊上げ能力	120.0t × 4.5m
基本ブーム長さ	15.25m
最長ブーム長さ	73.15m
補助ジブ長さ	12.20m ~ 24.40m
ブーム + ジブ (最長)	60.95m + 24.40m 64.00m + 18.30m
フロント・リヤドラム巻上/下ロープ速度	120 ~ 2.0m/min
ブーム巻上/下ロープ速度	51 ~ 2.0m/min
旋回速度	2.1min <sup>-1</sup>
走行速度	1.5/1.1km/h
エンジン形式	三菱6D24-TE1ディーゼルエンジン
定格出力	184kW/2000min <sup>-1</sup>
登坂能力	30% (17°)
平均接地圧 (基本ブーム、965mmシュー付)	83kPa
作業時質量 (基本ブーム、965mmシュー付)	約116t

フロント・リヤドラムロープ掛数と吊上荷重

(単位: t)

フックの種類	定格総荷重の最大値										
	11本掛	10本掛	9本掛	8本掛	7本掛	6本掛	5本掛	4本掛	3本掛	2本掛	1本掛
120t	120.0	110.0	99.0	88.0	77.0	66.0	55.0	44.0	33.0	-	11.0
50t	-	-	-	-	-	-	50.0	44.0	-	-	11.0
30/20t	-	-	-	-	-	-	-	-	30.0	22.0	11.0
11t	-	-	-	-	-	-	-	-	-	-	11.0

第3ドラムロープ掛数と吊上荷重

(単位: t)

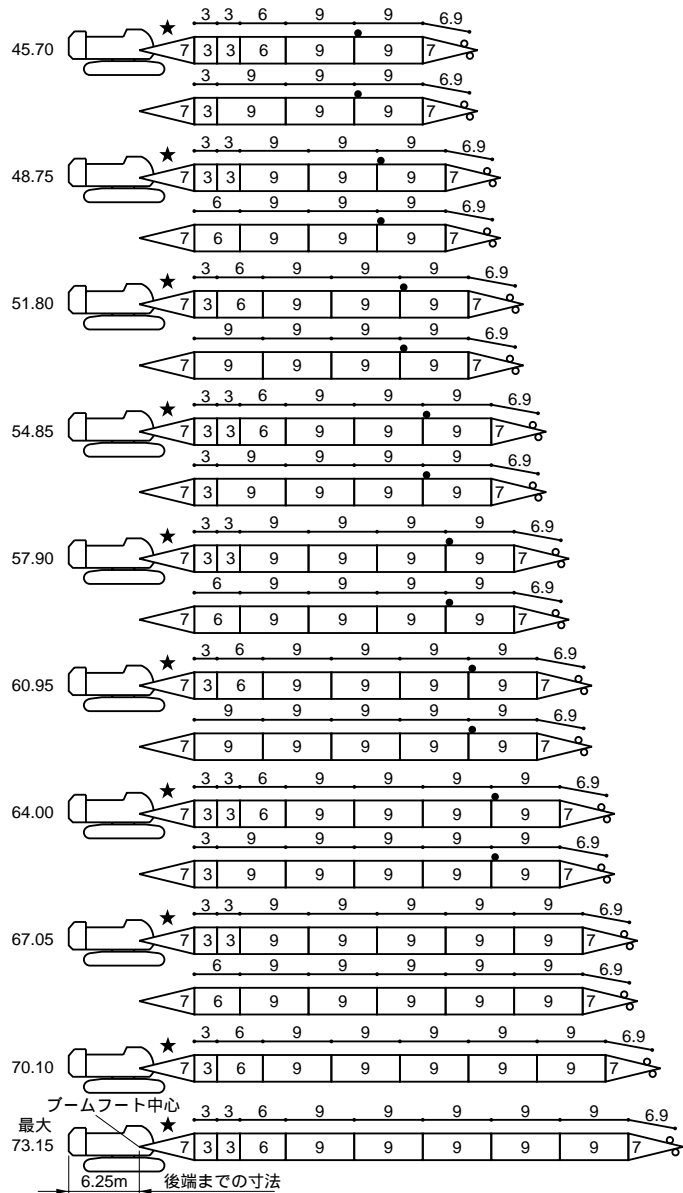
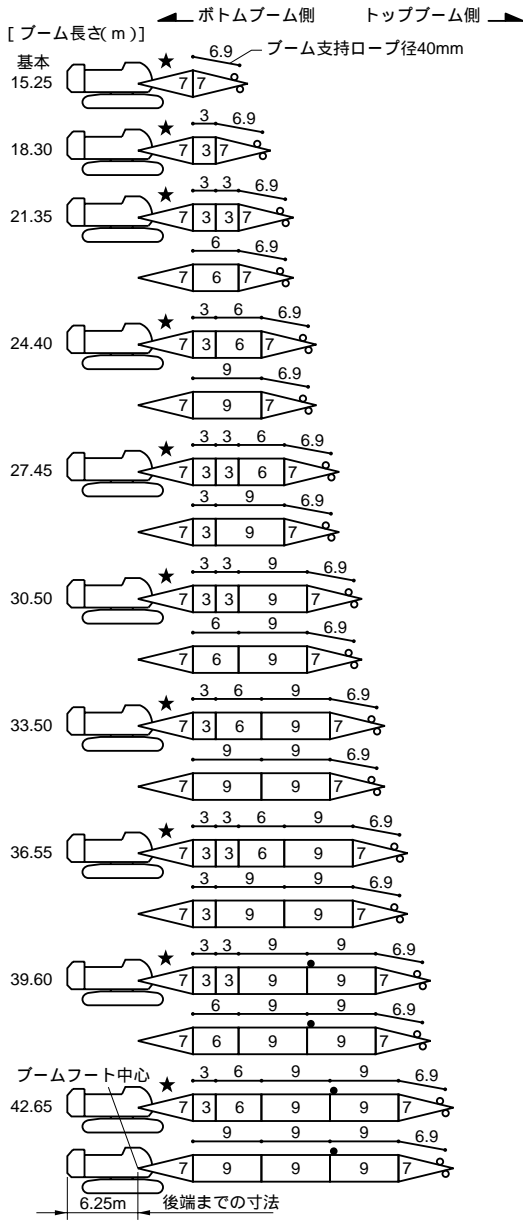
フックの種類	定格総荷重の最大値						
	8本掛	7本掛	6本掛	5本掛	4本掛	3本掛	2本掛
120t	59.2	51.8	44.4	37.0	29.6	22.2	-
50t	-	-	-	37.0	29.6	-	-
30/20t	-	-	-	-	-	22.2	14.8

フック質量

120t	1400kg
50t	900kg
30/20t	730kg
11t	400kg

# ブーム・ジブおよび支持ロープの構成

## 1 ブーム



図示省略寸法

使用箇所 略記号	ブーム長さ	ブーム支持ロープ (ブーム側) ロープ径 40mm
3	3.05 m	3.05 m
6	6.10 m	6.10 m
6.9	7.60 m	6.90 m
7	7.60 m	6.90 m
9	9.15 m	9.15 m

ショートジブ取付け  
可能ブーム長さ

ブーム長さ(m)	ショートジブ取付け
15.25	
18.30	
21.35	
24.40	
27.45	
30.50	
33.50	
36.55	
39.60	
42.65	
45.70	
48.75	
51.80	
54.85	
57.90	
60.95	
64.00	
67.05	
70.10	
73.15	x

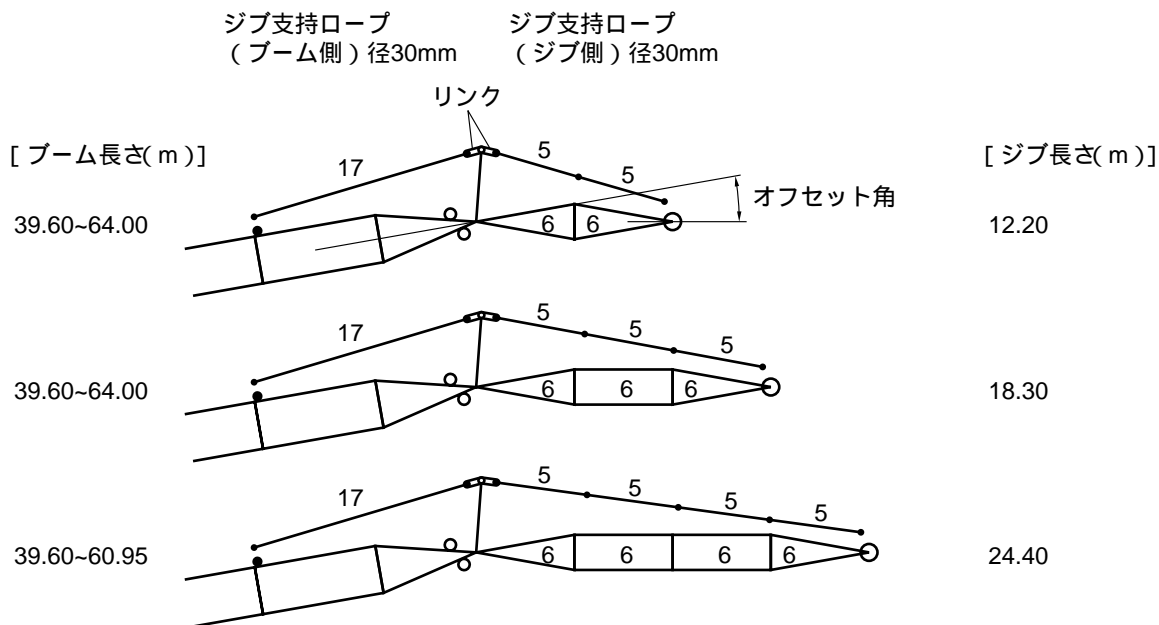
( :可 x :不可)

- ・ 印は、ジブ付の場合のジブ支持ロープ(ブーム側)取付け位置を示します。
- ・ 印の付いた構成は、そのアタッチメント長さで購入する場合の推奨ブーム構成を示します。

# ブーム・ジブおよび支持ロープの構成

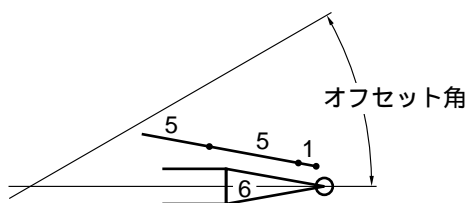
## 2 ジブ

### 1 オフセット角10°



### 2 オフセット角30°

オフセット角30°の時は1.05mジブ支持ロープを追加してください。



ジブ取付け可能ブーム長さ

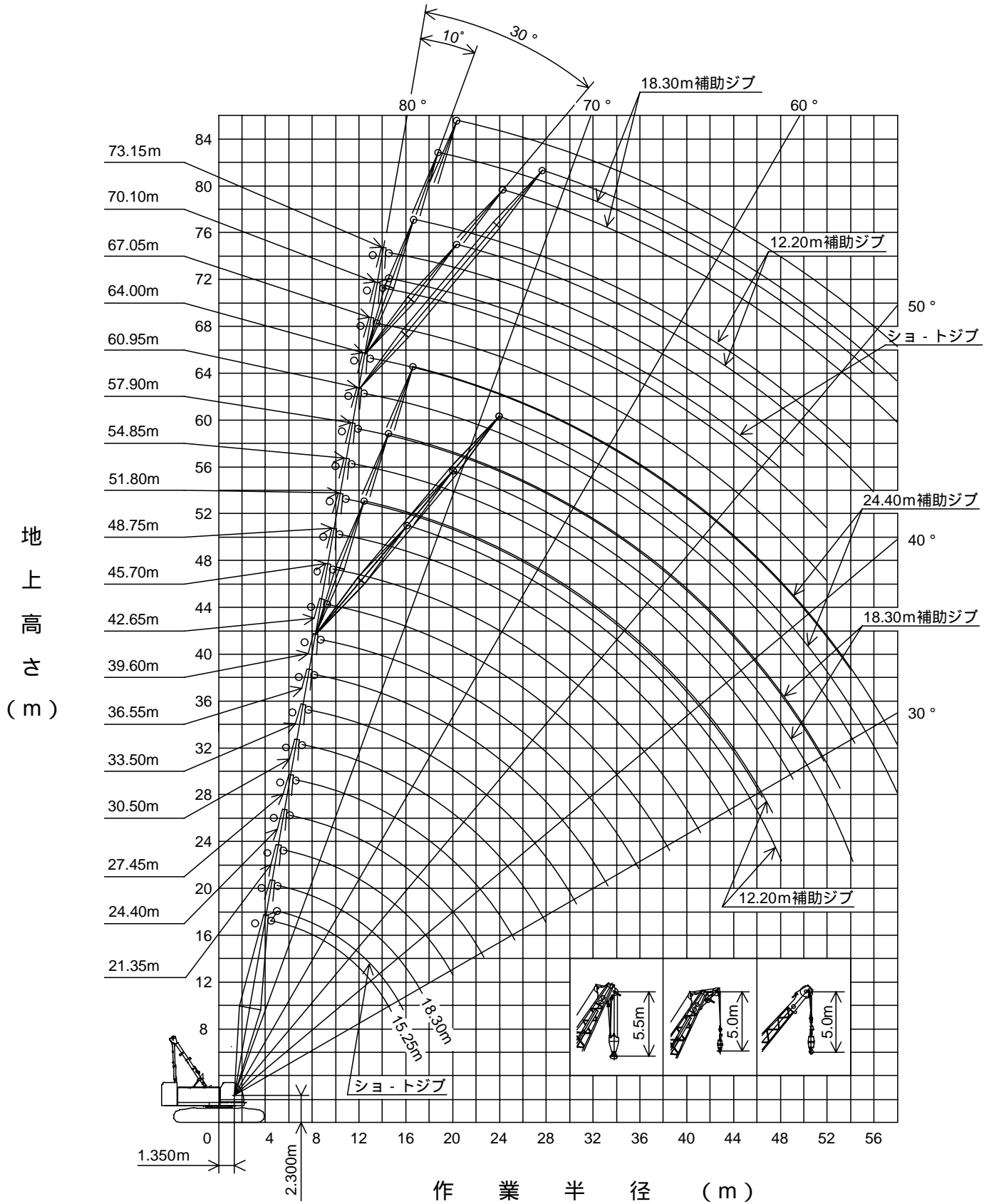
ブーム長さ(m)	ジブ長さ(m)		
	オフセット角10°/30°		
	12.20	18.30	24.40
15.25	x	x	x
18.30	x	x	x
21.35	x	x	x
24.40	x	x	x
27.45	x	x	x
30.50	x	x	x
33.50	x	x	x
36.55	x	x	x
39.60			
42.65			
45.70			
48.75			
51.80			
54.85			
57.90			
60.95			
64.00			x
67.05	x	x	x
70.10	x	x	x
73.15	x	x	x

図示省略寸法

使用箇所 略記号	ジブ長さ	ジブ支持ロープ (ジブ側) ロープ径 30mm	ジブ支持ロープ (ブーム側) ロープ径 30mm
1	6.10 m	1.05 m	17.65 m
5		5.95 m	
6			
17			

( : 可 x : 不可)

# 作業範囲図



# 定格総荷重表

## 主ブーム

(単位: t)

作業半径 (m)	主ブーム長さ (m)																			
	15.25	18.30	21.35	24.40	27.45	30.50	33.50	36.55	39.60	42.65	45.70	48.75	51.80	54.85	57.90	60.95	64.00	67.05	70.10	73.15
4.5	120.0																			
5.0	117.0	105.5/5.1																		
5.5	107.1	103.6	93.8/5.6																	
6.0	98.7	98.1	92.2	83.5/6.1	73.9/6.7															
7.0	85.3	84.7	84.5	80.4	73.0	65.9/7.2	59.5/7.7													
8.0	71.9	71.7	71.7	71.6	70.3	64.1	58.9	53.4/8.3	48.4/8.8											
9.0	60.0	59.8	59.8	59.7	59.7	59.6	57.0	52.3	48.1	43.6/9.3	39.6/9.8									
10.0	51.4	51.2	51.1	51.0	51.0	50.9	50.8	50.1	46.8	42.8	39.4	33.0/10.4	32.0/10.9	29.1/11.4						
12.0	39.8	39.5	39.4	39.3	39.3	39.2	39.0	39.0	38.8	38.8	37.6	33.0	31.2	28.7	26.3	22.0/12.5	21.4/13.1	19.3/13.6		
14.0	32.3	31.9	31.8	31.7	31.7	31.6	31.4	31.3	31.2	31.2	31.0	31.0	29.9	27.5	25.2	22.0	21.0	19.1	17.4/14.1	15.7/14.6
16.0	30.0/14.8	26.7	26.6	26.4	26.4	26.2	26.1	26.0	25.8	25.8	25.7	25.6	25.5	25.3	24.1	22.0	20.1	18.4	16.7	15.2
18.0		24.0/17.4	22.7	22.5	22.4	22.3	22.1	22.1	21.9	21.9	21.7	21.6	21.5	21.4	21.2	21.1	19.3	17.6	16.1	14.6
20.0			19.8	19.6	19.5	19.4	19.2	19.1	19.0	18.9	18.7	18.6	18.5	18.3	18.1	18.1	18.0	16.9	15.2	13.4
22.0				17.3	17.2	17.0	16.9	16.8	16.5	16.4	16.4	16.2	16.0	15.9	15.7	15.7	15.5	15.4	13.9	12.2
24.0				16.7/22.7	15.3	15.1	14.9	14.8	14.6	14.5	14.4	14.3	14.1	13.9	13.7	13.7	13.6	13.4	12.8	11.1
26.0					14.3/25.3	13.5	13.4	13.3	13.0	12.9	12.8	12.7	12.6	12.3	12.1	12.1	11.9	11.7	11.6	10.2
28.0						12.3	12.0	11.9	11.7	11.6	11.4	11.3	11.2	11.0	10.7	10.7	10.6	10.4	10.2	9.4
30.0							10.9	10.8	10.5	10.4	10.2	10.1	10.0	9.8	9.6	9.6	9.5	9.3	9.1	8.6
32.0							10.6/30.6	9.8	9.5	9.4	9.2	9.1	9.0	8.8	8.6	8.6	8.4	8.2	8.1	7.9
34.0								9.3/33.2	8.7	8.6	8.4	8.3	8.1	7.9	7.7	7.7	7.5	7.3	7.2	7.0
36.0									8.0/35.9	7.8	7.7	7.5	7.3	7.2	6.9	6.9	6.7	6.5	6.4	6.2
38.0										7.2	7.0	6.8	6.7	6.5	6.3	6.2	6.0	5.8	5.7	5.5
40.0										7.0/38.5	6.4	6.3	6.1	5.9	5.7	5.6	5.4	5.2	5.0	4.8
42.0											6.1/41.1	5.7	5.6	5.4	5.1	5.0	4.8	4.5	4.3	4.1
44.0												5.3/43.8	5.1	4.9	4.6	4.5	4.3	4.0	3.8	3.6
46.0													4.6	4.4	4.1	4.0	3.8	3.5	3.3	3.1
48.0													4.6/46.4	4.0	3.7	3.5	3.3	3.0	2.8	2.6
50.0														3.7/49.1	3.3	3.1	2.9	2.6	2.4	2.2
52.0															2.9/51.7	2.8	2.5	2.3	2.1	
54.0																2.4	2.2			
56.0																	2.2/54.1			
ロープ掛数	11	10	9	8	7	6	6	5	5	4	4	3	3	3	3	2	2	2	2	2

## ショートジブ

(単位: t)

作業半径 (m)	主ブーム長さ (m)																			
	15.25	18.30	21.35	24.40	27.45	30.50	33.50	36.55	39.60	42.65	45.70	48.75	51.80	54.85	57.90	60.95	64.00	67.05	70.10	
5.0	11.0/5.4																			
5.5	11.0	11.0/5.9																		
6.0	11.0	11.0	11.0/6.4	11.0/6.9																
7.0	11.0	11.0	11.0	11.0	11.0/7.5															
8.0	11.0	11.0	11.0	11.0	11.0	11.0	11.0/8.5													
9.0	11.0	11.0	11.0	11.0	11.0	11.0	11.0	11.0/9.1	11.0/9.6											
10.0	11.0	11.0	11.0	11.0	11.0	11.0	11.0	11.0	11.0	11.0/10.1	11.0/10.7	11.0/11.2	11.0/11.7							
12.0	11.0	11.0	11.0	11.0	11.0	11.0	11.0	11.0	11.0	11.0	11.0	11.0	11.0	11.0/12.2	11.0/12.8	11.0/13.3	11.0/13.8			
14.0	11.0	11.0	11.0	11.0	11.0	11.0	11.0	11.0	11.0	11.0	11.0	11.0	11.0	11.0	11.0	11.0	11.0	11.0	11.0/14.4	11.0/14.9
16.0	11.0	11.0	11.0	11.0	11.0	11.0	11.0	11.0	11.0	11.0	11.0	11.0	11.0	11.0	11.0	11.0	11.0	11.0	11.0	11.0
18.0		11.0	11.0	11.0	11.0	11.0	11.0	11.0	11.0	11.0	11.0	11.0	11.0	11.0	11.0	11.0	11.0	11.0	11.0	11.0
20.0		11.0/18.7	11.0	11.0	11.0	11.0	11.0	11.0	11.0	11.0	11.0	11.0	11.0	11.0	11.0	11.0	11.0	11.0	11.0	11.0
22.0			11.0/21.3	11.0	11.0	11.0	11.0	11.0	11.0	11.0	11.0	11.0	11.0	11.0	11.0	11.0	11.0	11.0	11.0	11.0
24.0				11.0/23.9	11.0	11.0	11.0	11.0	11.0	11.0	11.0	11.0	11.0	11.0	11.0	11.0	11.0	11.0	11.0	10.9
26.0					11.0	11.0	11.0	11.0	11.0	11.0	11.0	11.0	11.0	11.0	11.0	11.0	11.0	11.0	11.0	10.3
28.0					11.0/26.6	11.0	11.0	11.0	11.0	11.0	11.0	11.0	11.0	11.0	10.9	10.6	10.6	10.5	10.3	9.5
30.0						11.0/29.2	10.7	10.6	10.3	10.3	10.1	10.0	9.8	9.7	9.5	9.5	9.3	9.1	8.8	
32.0							9.8/31.9	9.6	9.3	9.3	9.1	9.0	8.8	8.7	8.4	8.4	8.3	8.0	7.9	
34.0								8.7	8.5	8.4	8.2	8.1	7.9	7.8	7.5	7.5	7.4	7.1	7.0	
36.0								8.5/34.5	7.7	7.6	7.4	7.3	7.2	7.0	6.8	6.7	6.6	6.4	6.2	
38.0									7.3/37.1	6.9	6.8	6.6	6.5	6.3	6.1	6.0	5.9	5.6	5.4	
40.0										6.4/39.8	6.2	6.0	5.8	5.7	5.4	5.4	5.2	4.9	4.7	
42.0											5.7	5.5	5.3	5.1	4.8	4.8	4.5	4.3	4.1	
44.0											5.5/42.4	5.0	4.8	4.6	4.3	4.2	4.0	3.7	3.5	
46.0												4.7/45.1	4.3	4.1	3.8	3.7	3.5	3.2	3.0	
48.0													3.9/47.7	3.6	3.3	3.2	3.0	2.7	2.5	
50.0															3.2	2.9	2.8	2.6	2.3	
52.0															3.1/50.3	2.5	2.4	2.2		
54.0																2.3/53.0	2.0			
ロープ掛数	1	1	1	1	1	1	1	1	1	1	1	1	1	1	1	1	1	1	1	1

注 1. 定格総荷重は、水平堅土上における値で、転倒荷重の78%以内および移動式クレーン構造規格で定める前方安定度が、1.15以上の両方を満足する値です。  
 2. ハッチングで示された定格総荷重は、構造物等の強度により制限される値です。  
 3. 実際に吊り上げ得る荷重は、定格総荷重からフック(注)玉掛けロープ等の吊り具一切の質量を差し引いた値です。  
 (注)主フック作業では「主フック」の質量を、補フック作業では「主フック + 補フック」の質量を差し引きます。  
 4. 作業を行う場合は、必ずハイガントリにしてください。

# 定格総荷重表

## ショートジブ付き主ブーム

(単位:t)

作業半径 (m)	主ブーム長さ (m)																			
	15.25	18.30	21.35	24.40	27.45	30.50	33.50	36.55	39.60	42.65	45.70	48.75	51.80	54.85	57.90	60.95	64.00	67.05	70.10	
4.5	118.0																			
5.0	115.9	105.1/5.1																		
5.5	106.1	103.2	93.4/5.6																	
6.0	97.8	97.3	91.8	83.1/6.1	73.5/6.7															
7.0	84.4	84.0	83.7	80.0	72.6	65.5/7.2	59.1/7.7													
8.0	71.5	71.3	71.3	71.2	69.9	63.7	58.5	53.0/8.3	48.0/8.8											
9.0	59.6	59.4	59.4	59.3	59.3	59.2	56.6	51.9	47.7	43.2/9.3	39.2/9.8									
10.0	51.0	50.8	50.7	50.6	50.6	50.5	50.4	49.7	46.4	42.4	39.0	33.0/10.4	31.6/10.9	28.7/11.4						
12.0	39.4	39.1	39.0	38.9	38.9	38.8	38.6	38.6	38.4	38.4	37.2	33.0	30.8	28.3	25.9	22.0/12.5	21.0/13.1	18.9/13.6		
14.0	31.9	31.5	31.4	31.3	31.3	31.2	31.0	30.9	30.8	30.8	30.6	30.6	29.5	27.1	24.8	22.0	20.6	18.7	17.0/14.1	
16.0	29.6/14.8	26.3	26.2	26.0	26.0	25.8	25.7	25.6	25.4	25.4	25.3	25.2	25.1	24.9	23.7	21.5	19.7	18.0	16.3	
18.0		23.6/17.4	22.3	22.1	22.0	21.9	21.7	21.7	21.5	21.5	21.3	21.2	21.1	21.0	20.8	20.7	18.9	17.2	15.7	
20.0			19.4	19.2	19.1	19.0	18.8	18.7	18.6	18.5	18.3	18.2	18.1	17.9	17.7	17.7	17.6	16.5	14.7	
22.0				16.9	16.8	16.6	16.5	16.4	16.1	16.0	16.0	15.8	15.6	15.5	15.3	15.3	15.1	15.0	13.4	
24.0				16.3/22.7	14.9	14.7	14.5	14.4	14.2	14.1	14.0	13.9	13.7	13.5	13.3	13.3	13.2	13.0	12.3	
26.0					13.9/25.3	13.1	13.0	12.9	12.6	12.5	12.4	12.3	12.2	11.9	11.7	11.7	11.5	11.3	11.2	
28.0						11.9	11.6	11.5	11.3	11.2	11.0	10.9	10.8	10.6	10.3	10.3	10.2	10.0	9.8	
30.0							10.5	10.4	10.1	10.0	9.8	9.7	9.6	9.4	9.2	9.2	9.1	8.9	8.7	
32.0							10.2/30.6	9.4	9.1	9.0	8.8	8.7	8.6	8.4	8.2	8.2	8.0	7.8	7.7	
34.0								8.9/33.2	8.3	8.2	8.0	7.9	7.7	7.5	7.3	7.3	7.1	6.9	6.8	
36.0									7.6/35.9	7.4	7.3	7.1	6.9	6.8	6.5	6.5	6.3	6.1	6.0	
38.0										6.8	6.6	6.4	6.3	6.1	5.9	5.8	5.6	5.4	5.2	
40.0										6.6/38.5	6.0	5.9	5.7	5.5	5.3	5.2	5.0	4.7	4.5	
42.0											5.7/41.1	5.3	5.2	4.9	4.7	4.6	4.4	4.1	3.9	
44.0												4.9/43.8	4.6	4.4	4.1	4.0	3.8	3.5	3.3	
46.0													4.1	3.9	3.6	3.5	3.3	3.0	2.8	
48.0													4.0/46.4	3.5	3.2	3.0	2.8	2.6	2.4	
50.0														3.2/49.1	2.7	2.6	2.4			
52.0															2.4/51.7	2.2				
ロープ掛数	11	10	9	8	7	6	6	5	5	4	4	3	3	3	3	2	2	2	2	

# 定格総荷重表

## 補助ジブ

(単位：t)

主ブーム長さ (m)	39.60						42.65						45.70					
	12.20		18.30		24.40		12.20		18.30		24.40		12.20		18.30		24.40	
	オフセット角度 (°)						オフセット角度 (°)						オフセット角度 (°)					
補助ジブ長さ (m)	10	30	10	30	10	30	10	30	10	30	10	30	10	30	10	30	10	30
作業半径 (m)	11.0/12.9						11.0/13.5						11.0					
12.0																		
14.0																		
16.0																		
18.0																		
20.0																		
22.0																		
24.0																		
26.0																		
28.0																		
30.0																		
32.0																		
34.0																		
36.0																		
38.0																		
40.0																		
42.0																		
44.0																		
46.0																		
48.0																		
50.0																		
52.0																		
54.0																		
56.0																		
58.0																		
ロープ掛数	1	1	1	1	1	1	1	1	1	1	1	1	1	1	1	1	1	1

主ブーム長さ (m)	48.75						51.80						54.85					
	12.20		18.30		24.40		12.20		18.30		24.40		12.20		18.30		24.40	
	オフセット角度 (°)						オフセット角度 (°)						オフセット角度 (°)					
補助ジブ長さ (m)	10	30	10	30	10	30	10	30	10	30	10	30	10	30	10	30	10	30
作業半径 (m)	11.0/14.5						11.0/15.0						11.0/15.6					
14.0																		
16.0																		
18.0																		
20.0																		
22.0																		
24.0																		
26.0																		
28.0																		
30.0																		
32.0																		
34.0																		
36.0																		
38.0																		
40.0																		
42.0																		
44.0																		
46.0																		
48.0																		
50.0																		
52.0																		
54.0																		
56.0																		
58.0																		
ロープ掛数	1	1	1	1	1	1	1	1	1	1	1	1	1	1	1	1	1	1

主ブーム長さ (m)	57.90						60.95						64.00					
	12.20		18.30		24.40		12.20		18.30		24.40		12.20		18.30			
	オフセット角度 (°)						オフセット角度 (°)						オフセット角度 (°)					
補助ジブ長さ (m)	10	30	10	30	10	30	10	30	10	30	10	30	10	30	10	30		
作業半径 (m)	11.0/16.1						11.0/16.6						11.0/17.2					
16.0																		
18.0																		
20.0																		
22.0																		
24.0																		
26.0																		
28.0																		
30.0																		
32.0																		
34.0																		
36.0																		
38.0																		
40.0																		
42.0																		
44.0																		
46.0																		
48.0																		
50.0																		
52.0																		
54.0																		
56.0																		
58.0																		
ロープ掛数	1	1	1	1	1	1	1	1	1	1	1	1	1	1	1	1		

## 定格総荷重表

## 補助ジブ付き主ブーム

(単位: t)

主ブーム長さ(m) 補助ジブ長さ(m)	39.60						42.65						45.70					
	12.20		18.30		24.40		12.20		18.30		24.40		12.20		18.30		24.40	
	オフセット角度(°)						オフセット角度(°)						オフセット角度(°)					
作業半径(m)	10	30	10	30	10	30	10	30	10	30	10	30	10	30	10	30	10	30
8.0	44.0/8.8	44.0/8.8	44.0/8.8	43.9/8.8	42.8/8.8	42.5/8.8												
9.0	44.0	44.0	43.9	43.6	42.5	42.2	40.6/9.3	40.4/9.3	39.4/9.3	39.1/9.3	38.1/9.3	37.7/9.3	36.7/9.8	36.5/9.8	35.4/9.8	35.2/9.8	34.1/9.8	33.7/9.8
10.0	43.8	43.7	42.6	42.4	41.3	40.9	39.8	39.7	38.6	38.4	37.3	36.9	36.5	36.3	35.2	35.0	33.9	33.5
12.0	36.2	36.0	35.6	35.2	34.9	34.3	36.2	35.9	35.6	35.1	34.9	34.3	34.6	34.4	33.4	33.1	32.1	31.7
14.0	28.8	28.5	28.2	27.8	27.5	27.0	28.7	28.5	28.1	27.8	27.5	27.0	28.6	28.4	28.0	27.6	27.4	26.9
16.0	23.5	23.4	23.0	22.7	22.4	22.0	23.5	23.3	22.9	22.7	22.3	21.9	23.3	23.2	22.8	22.5	22.2	21.8
18.0	19.7	19.5	19.1	18.9	18.6	18.2	19.6	19.5	19.1	18.9	18.5	18.2	19.5	19.3	19.0	18.7	18.4	18.0
20.0	16.7	16.6	16.2	16.0	15.6	15.4	16.7	16.5	16.2	16.0	15.6	15.3	16.5	16.4	16.0	15.8	15.5	15.2
22.0	14.4	14.3	13.9	13.7	13.3	13.1	14.3	14.2	13.8	13.7	13.3	13.0	14.2	14.1	13.7	13.5	13.1	12.9
24.0	12.5	12.4	12.0	11.9	11.5	11.3	12.4	12.3	11.9	11.8	11.4	11.2	12.3	12.2	11.8	11.6	11.3	11.0
26.0	10.9	10.9	10.4	10.3	9.9	9.8	10.8	10.8	10.4	10.3	9.9	9.7	10.7	10.6	10.2	10.1	9.7	9.5
28.0	9.6	9.6	9.2	9.1	8.6	8.5	9.5	9.5	9.1	9.0	8.6	8.4	9.4	9.3	8.9	8.8	8.4	8.2
30.0	8.8	8.7	8.2	8.2	7.7	7.6	8.6	8.5	8.1	8.0	7.5	7.4	8.4	8.3	7.9	7.8	7.3	7.2
32.0	7.8	7.7	7.3	7.2	6.7	6.6	7.6	7.5	7.1	7.0	6.6	6.4	7.4	7.3	6.9	6.8	6.3	6.2
34.0	6.9	6.9	6.4	6.4	5.8	5.7	6.7	6.7	6.2	6.2	5.6	5.5	6.5	6.4	6.0	5.9	5.3	5.2
36.0	6.2/35.9	6.2/35.9	5.7/35.9	5.6/35.9	5.0/35.9	5.0/35.9	6.0	5.9	5.4	5.4	4.8	4.7	5.7	5.7	5.1	5.0	4.5	4.4
38.0							5.3	5.2	4.7	4.6	4.1	4.0	5.0	4.9	4.4	4.3	3.8	3.7
40.0							5.1/38.5	5.0/38.5	4.5/38.5	4.5/38.5	3.9/38.5	3.8/38.5	4.3	4.3	3.7	3.7	3.1	3.1
42.0													4.0/41.1	3.9/41.1	3.4/41.1	3.4/41.1	2.8/41.1	2.7/41.1
44.0																		
ロープ掛数	4	4	4	4	4	4	4	4	4	4	4	4	4	4	4	4	4	4

主ブーム長さ(m) 補助ジブ長さ(m)	48.75						51.80						54.85					
	12.20		18.30		24.40		12.20		18.30		24.40		12.20		18.30		24.40	
	オフセット角度(°)						オフセット角度(°)						オフセット角度(°)					
作業半径(m)	10	30	10	30	10	30	10	30	10	30	10	30	10	30	10	30	10	30
10.0	32.6/10.4	32.4/10.4	31.3/10.4	31.1/10.4	30.0/10.4	29.6/10.4	29.4/10.9	29.2/10.9	28.2/10.9	27.9/10.9	26.9/10.9	26.4/10.9	26.5/11.4	26.2/11.4	25.2/11.4	24.9/11.4	23.9/11.4	23.5/11.4
12.0	31.3	31.1	30.1	29.8	28.8	28.4	28.6	28.4	27.4	27.1	26.1	25.7	26.1	25.9	24.9	24.6	23.6	23.1
14.0	28.5	28.3	27.9	27.6	27.3	26.8	27.2	27.1	26.1	25.8	24.8	24.4	24.9	24.7	23.7	23.4	22.4	22.0
16.0	23.2	23.1	22.7	22.4	22.1	21.7	23.1	22.9	22.6	22.3	22.0	21.5	22.9	22.7	22.4	22.1	21.3	20.9
18.0	19.4	19.2	18.9	18.6	18.3	17.9	19.2	19.0	18.7	18.4	18.2	17.8	19.1	18.9	18.6	18.3	18.0	17.6
20.0	16.4	16.3	15.9	15.7	15.4	15.1	16.2	16.1	15.7	15.5	15.2	14.9	16.1	15.9	15.6	15.4	15.1	14.8
22.0	14.0	13.9	13.6	13.4	13.0	12.8	13.9	13.8	13.4	13.2	12.9	12.6	13.7	13.6	13.2	13.1	12.7	12.5
24.0	12.1	12.0	11.7	11.5	11.1	10.9	12.0	11.9	11.5	11.3	11.0	10.8	11.8	11.7	11.3	11.2	10.8	10.6
26.0	10.6	10.5	10.1	9.9	9.6	9.4	10.4	10.3	9.9	9.8	9.4	9.2	10.2	10.1	9.8	9.6	9.3	9.1
28.0	9.2	9.1	8.8	8.6	8.3	8.1	9.0	9.0	8.6	8.5	8.1	7.9	8.9	8.8	8.4	8.3	8.0	7.8
30.0	8.3	8.2	7.8	7.7	7.3	7.1	8.1	8.0	7.6	7.5	7.1	6.9	7.9	7.8	7.4	7.3	6.9	6.7
32.0	7.3	7.2	6.8	6.7	6.2	6.0	7.1	7.0	6.6	6.5	6.0	5.8	6.9	6.8	6.4	6.2	5.8	5.6
34.0	6.4	6.3	5.8	5.7	5.2	5.1	6.2	6.1	5.6	5.5	5.0	4.9	6.0	5.9	5.4	5.3	4.8	4.6
36.0	5.6	5.5	5.0	4.9	4.4	4.3	5.4	5.3	4.8	4.7	4.2	4.0	5.1	5.0	4.5	4.4	3.9	3.8
38.0	4.8	4.7	4.2	4.2	3.6	3.5	4.6	4.5	4.0	3.9	3.4	3.3	4.3	4.2	3.7	3.6	3.2	3.0
40.0	4.1	4.1	3.6	3.5	3.0	2.9	3.9	3.8	3.3	3.3	2.8	2.7	3.6	3.6	3.1	3.0		
42.0	3.5	3.5	3.0	2.9			3.3	3.2	2.8	2.7			3.0	3.0				
44.0	3.0/43.8	3.0/43.8	2.5/43.8				2.8	2.7					2.5	2.4				
ロープ掛数	3	3	3	3	3	3	3	3	3	3	3	3	3	3	3	3	3	3

主ブーム長さ(m) 補助ジブ長さ(m)	57.90						60.95						64.00			
	12.20		18.30		24.40		12.20		18.30		24.40		12.20		18.30	
	オフセット角度(°)						オフセット角度(°)						オフセット角度(°)			
作業半径(m)	10	30	10	30	10	30	10	30	10	30	10	30	10	30	10	30
12.0	23.7	23.4	22.4	22.1	21.1	20.6	20.9/12.5	20.3/12.5	19.7/12.5	19.3/12.5	18.4/12.5	17.9/12.5	18.6/13.1	18.4/13.1	17.4/13.1	17.1/13.1
14.0	22.6	22.4	21.4	21.0	20.1	19.6	20.2	19.9	19.0	18.6	17.7	17.2	18.2	18.0	17.0	16.7
16.0	21.6	21.4	20.4	20.1	19.1	18.7	19.2	19.0	18.1	17.7	16.8	16.4	17.4	17.2	16.1	15.9
18.0	18.8	18.7	18.3	18.1	17.8	17.4	18.4	18.2	17.2	16.9	16.0	15.5	16.6	16.4	15.5	15.1
20.0	15.8	15.7	15.4	15.1	14.8	14.5	15.8	15.7	15.4	15.1	14.9	14.5	15.7	15.5	14.7	14.4
22.0	13.5	13.3	13.0	12.8	12.5	12.2	13.5	13.3	13.0	12.8	12.5	12.2	13.3	13.2	12.9	12.6
24.0	11.6	11.4	11.1	10.9	10.6	10.4	11.5	11.4	11.1	10.9	10.6	10.3	11.4	11.3	10.9	10.8
26.0	10.0	9.9	9.5	9.4	9.0	8.8	9.9	9.8	9.5	9.3	9.0	8.8	9.8	9.7	9.3	9.2
28.0	8.6	8.5	8.2	8.1	7.7	7.5	8.6	8.5	8.2	8.0	7.7	7.5	8.4	8.3	8.0	7.9
30.0	7.7	7.6	7.3	7.1	6.8	6.6	7.7	7.6	7.2	7.0	6.6	6.4	7.5	7.4	7.0	6.8
32.0	6.7	6.6	6.1	6.0	5.7	5.4	6.6	6.5	6.1	5.9	5.5	5.2	6.4	6.3	5.8	5.6
34.0	5.7	5.6	5.1	5.0	4.7	4.5	5.6	5.5	5.1	4.9	4.5	4.3	5.4	5.3	4.8	4.6
36.0	4.8	4.8	4.3	4.2	3.8	3.6	4.8	4.7	4.2	4.1	3.6	3.4	4.5	4.4	3.9	3.8
38.0	4.1	4.0	3.5	3.4	3.0	2.9	4.0	3.9	3.4	3.3			3.7	3.6	3.1	3.0
40.0	3.4	3.3	2.8				3.3	3.2					3.0	2.9		
42.0	2.8	2.7														
44.0																
ロープ掛数	3	3	3	3	2	2	2	2	2	2	2	2	2	2	2	2



# 定格総荷重表

## 第3ドラム使用時の主ブーム（ガントリシープ使用）

（単位：t）

作業半径 (m)	主ブーム長さ (m)																				
	15.25	18.30	21.35	24.40	27.45	30.50	33.50	36.55	39.60	42.65	45.70	48.75	51.80	54.85	57.90	60.95	64.00	67.05	70.10	73.15	
4.5	59.2																				
5.0	59.2	59.2/5.1																			
5.5	59.2	59.2	59.2/5.6																		
6.0	59.2	59.2	59.2	51.8/6.1	44.4/6.7																
7.0	59.2	59.2	59.2	51.8	44.4	37.0/7.2	37.0/7.7														
8.0	59.2	59.2	59.2	51.8	44.4	37.0	37.0	29.6/8.3	29.6/8.8												
9.0	59.2	59.2	59.2	51.8	44.4	37.0	37.0	29.6	29.6	22.2/9.3	22.2/9.8										
10.0	51.4	51.2	51.1	51.0	44.4	37.0	37.0	29.6	29.6	22.2	22.2	22.2/10.4	22.2/10.9	14.8/11.5							
12.0	39.8	39.5	39.4	39.3	39.3	37.0	37.0	29.6	29.6	22.2	22.2	22.2	22.2	14.8	14.8	14.8/12.5	14.8/13.1	14.8/13.6			
14.0	32.3	31.9	31.8	31.7	31.7	31.6	31.4	29.6	29.6	22.2	22.2	22.2	22.2	14.8	14.8	14.8	14.8	14.8	14.8	14.8/14.1	14.8/14.6
16.0	30.0/14.8	26.7	26.6	26.4	26.4	26.2	26.1	26.0	25.8	22.2	22.2	22.2	22.2	14.8	14.8	14.8	14.8	14.8	14.8	14.8	14.8
18.0		24.0/17.4	22.7	22.5	22.4	22.3	22.1	22.1	21.9	21.9	21.7	21.6	21.5	14.8	14.8	14.8	14.8	14.8	14.8	14.8	14.8
20.0			19.8	19.6	19.5	19.4	19.2	19.1	19.0	18.9	18.7	18.6	18.5	14.8	14.8	14.8	14.8	14.8	14.8	14.8	14.8
22.0				17.3	17.2	17.0	16.9	16.8	16.5	16.4	16.4	16.2	16.0	14.8	14.8	14.8	14.8	14.8	14.8	14.8	13.9
24.0				16.7/22.7	15.3	15.1	14.9	14.8	14.6	14.5	14.4	14.3	14.1	13.9	13.7	13.7	13.6	13.4	12.8	11.1	
26.0					14.3/25.3	13.5	13.4	13.3	13.0	12.9	12.8	12.7	12.6	12.3	12.1	12.1	11.9	11.7	11.6	10.2	
28.0						12.3	12.0	11.9	11.7	11.6	11.4	11.3	11.2	11.0	10.7	10.7	10.6	10.4	10.2	9.4	
30.0							10.9	10.8	10.5	10.4	10.2	10.1	10.0	9.8	9.6	9.6	9.5	9.3	9.1	8.6	
32.0							10.6/30.6	9.8	9.5	9.4	9.2	9.1	9.0	8.8	8.6	8.6	8.4	8.2	8.1	7.9	
34.0								9.3/33.2	8.7	8.6	8.4	8.3	8.1	7.9	7.7	7.7	7.5	7.3	7.2	7.0	
36.0									8.0/35.9	7.8	7.7	7.5	7.3	7.2	6.9	6.9	6.7	6.5	6.4	6.2	
38.0										7.2	7.0	6.8	6.7	6.5	6.3	6.2	6.0	5.8	5.7	5.5	
40.0										7.0/38.5	6.4	6.3	6.1	5.9	5.7	5.6	5.4	5.2	5.0	4.8	
42.0											6.1/41.1	5.7	5.6	5.4	5.1	5.0	4.8	4.5	4.3	4.1	
44.0												5.3/43.8	5.1	4.9	4.6	4.5	4.3	4.0	3.8	3.6	
46.0													4.6	4.4	4.1	4.0	3.8	3.5	3.3	3.1	
48.0														4.6/46.4	4.0	3.7	3.5	3.3	3.0	2.8	2.6
50.0															3.7/48.8	3.3	3.1	2.9	2.6	2.4	2.2
52.0																2.9/51.4	2.8	2.5	2.3	2.1	
54.0																	2.4	2.2			
56.0																	2.2/54.1				
ロープ掛数	8	8	8	7	6	5	5	4	4	3	3	3	3	2	2	2	2	2	2	2	2

## 第3ドラム使用時の主ブーム（ガントリシープ不使用）

（単位：t）

作業半径 (m)	主ブーム長さ (m)					
	15.25	18.30	21.35	24.40	27.45	30.50
4.5	59.2					
5.0	59.2	59.2/5.1				
5.5	59.2	59.2	59.2/5.6			
6.0	59.2	59.2	59.2	51.8/6.1	44.4/6.7	
7.0	59.2	59.2	59.2	51.8	44.4	37.0/7.2
8.0	59.2	59.2	59.2	51.8	44.4	37.0
9.0	59.2	59.2	59.2	51.8	44.4	37.0
10.0	51.4	51.2	51.1	51.0	44.4	37.0
12.0	39.8	39.5	39.4	39.3	39.3	37.0
14.0	32.3	31.9	31.8	31.7	31.7	31.6
16.0	30.0/14.8	26.7	26.6	26.4	26.4	26.2
18.0		24.0/17.4	22.7	22.5	22.4	22.3
20.0			19.8	19.6	19.5	19.4
22.0				17.3	17.2	17.0
24.0				16.7/22.7	15.3	15.1
26.0					14.3/25.3	13.5
28.0						12.3
ロープ掛数	8	8	8	7	6	5

注 第3ドラム(オプション)使用時は以下の項目に注意してください。

- 第3ドラムのロープをロープ掛数1本掛で使用することはできません。
- 定格総荷重は使用するフックの種類、ロープ掛数により制限されます。定格総荷重表の値が下表の値を超える場合は、下表の値を定格総荷重とします。

表 フックの種類、ロープ掛数により制限される定格総荷重(ロープ径22.4mm 第3ドラム用) (単位：t)

フックの種類	質量	定格総荷重の最大値						
		8本掛	7本掛	6本掛	5本掛	4本掛	3本掛	2本掛
120t	1.40	59.2	51.8	44.4	37.0	29.6	22.2	-
50t	0.90	-	-	-	37.0	29.6	-	-
30/20t	0.73	-	-	-	-	-	22.2	14.8

# 定格総荷重表

## 第3ドラム使用時のショートジブ付き主ブーム（ガントリシープ使用）

(単位：t)

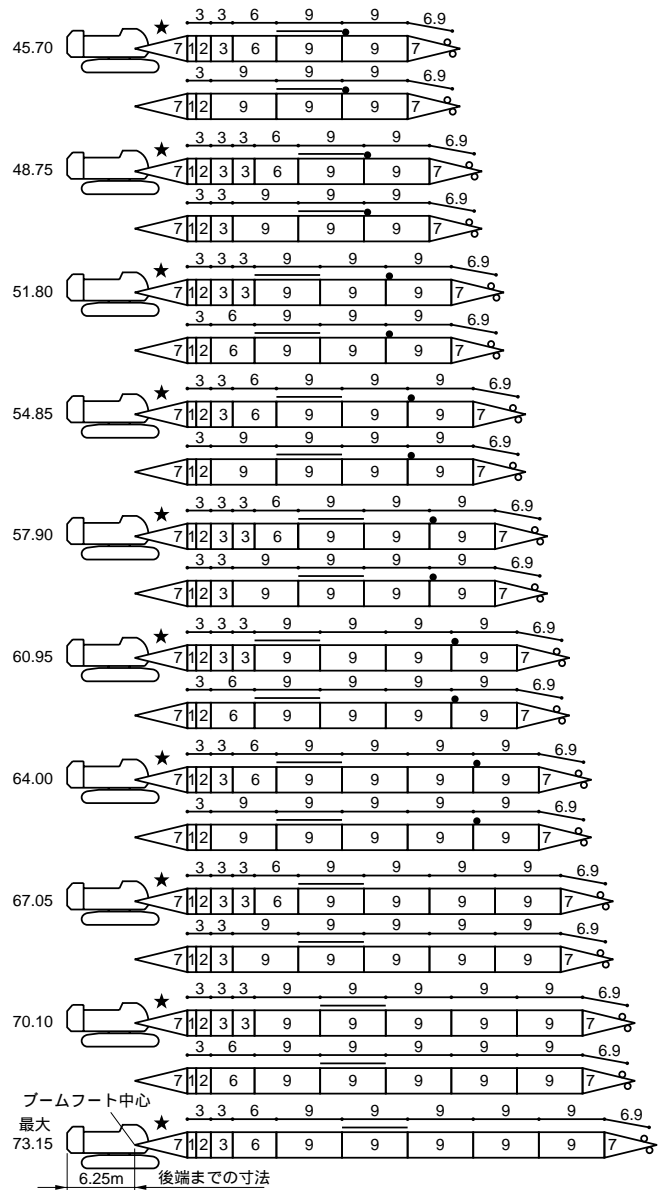
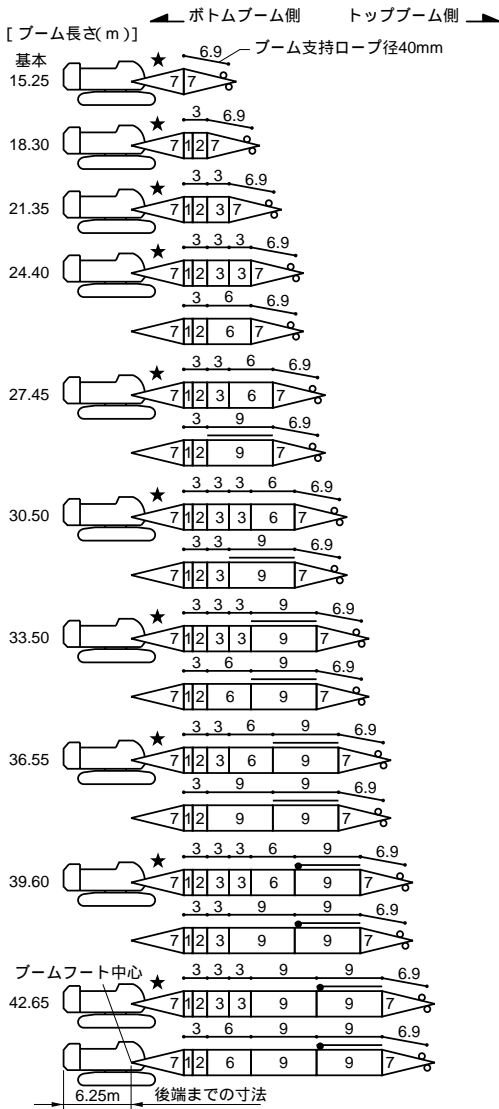
作業半径 (m)	主ブーム長さ (m)																			
	15.25	18.30	21.35	24.40	27.45	30.50	33.50	36.55	39.60	42.65	45.70	48.75	51.80	54.85	57.90	60.95	64.00	67.05	70.10	
4.5	59.2																			
5.0	59.2	59.2/5.1																		
5.5	59.2	59.2	59.2/5.6																	
6.0	59.2	59.2	59.2	51.8/6.1	44.4/6.7															
7.0	59.2	59.2	59.2	51.8	44.4	37.0/7.2	37.0/7.7													
8.0	59.2	59.2	59.2	51.8	44.4	37.0	37.0	29.6/8.3	29.6/8.8											
9.0	59.2	59.2	59.2	51.8	44.4	37.0	37.0	29.6	29.6	22.2/9.3	22.2/9.8									
10.0	51.0	50.8	50.7	50.6	44.4	37.0	37.0	29.6	29.6	22.2	22.2	22.2/10.4	22.2/10.9	14.8/11.5						
12.0	39.4	39.1	39.0	38.9	38.9	37.0	37.0	29.6	29.6	22.2	22.2	22.2	22.2	14.8	14.8	14.8	14.8	14.8/12.5	14.8/13.1	14.8/13.6
14.0	31.9	31.5	31.4	31.3	31.3	31.2	31.0	29.6	29.6	22.2	22.2	22.2	22.2	14.8	14.8	14.8	14.8	14.8	14.8	14.8
16.0	29.6/14.8	26.3	26.2	26.0	26.0	25.8	25.7	25.6	25.4	22.2	22.2	22.2	22.2	14.8	14.8	14.8	14.8	14.8	14.8	14.8
18.0		23.6/17.4	22.3	22.1	22.0	21.9	21.7	21.7	21.5	21.5	21.3	21.2	21.1	14.8	14.8	14.8	14.8	14.8	14.8	14.8
20.0			19.4	19.2	19.1	19.0	18.8	18.7	18.6	18.5	18.3	18.2	18.1	14.8	14.8	14.8	14.8	14.8	14.8	14.8
22.0				16.9	16.8	16.6	16.5	16.4	16.1	16.0	16.0	15.8	15.6	14.8	14.8	14.8	14.8	14.8	14.8	14.8
24.0				16.3/22.7	14.9	14.7	14.5	14.4	14.2	14.1	14.0	13.9	13.7	13.5	13.3	13.3	13.2	13.0	12.3	12.3
26.0					13.9/25.3	13.1	13.0	12.9	12.6	12.5	12.4	12.3	12.2	11.9	11.7	11.7	11.5	11.3	11.2	11.2
28.0						11.9	11.6	11.5	11.3	11.2	11.0	10.9	10.8	10.6	10.3	10.3	10.2	10.0	9.8	9.8
30.0							10.5	10.4	10.1	10.0	9.8	9.7	9.6	9.4	9.2	9.2	9.1	8.9	8.7	8.7
32.0							10.2/30.6	9.4	9.1	9.0	8.8	8.7	8.6	8.4	8.2	8.2	8.0	7.8	7.7	7.7
34.0								8.9/33.2	8.3	8.2	8.0	7.9	7.7	7.5	7.3	7.3	7.1	6.9	6.8	6.8
36.0									7.6/35.9	7.4	7.3	7.1	6.9	6.8	6.5	6.5	6.3	6.1	6.0	6.0
38.0										6.8	6.6	6.4	6.3	6.1	5.9	5.8	5.6	5.4	5.2	5.2
40.0										6.6/38.5	6.0	5.9	5.7	5.5	5.3	5.2	5.0	4.7	4.5	4.5
42.0											5.7/41.1	5.3	5.2	4.9	4.7	4.6	4.4	4.1	3.9	3.9
44.0												4.9/43.8	4.6	4.4	4.1	4.0	3.8	3.5	3.3	3.3
46.0													4.1	3.9	3.6	3.5	3.3	3.0	2.8	2.8
48.0													4.0/46.4	3.5	3.2	3.0	2.8	2.6	2.4	2.4
50.0														3.2/48.8	2.7	2.6	2.4			
52.0															2.4/51.4	2.2				
ロープ掛数	8	8	8	7	6	5	5	4	4	3	3	3	3	2	2	2	2	2	2	2

## 第3ドラム使用時のショートジブ付き主ブーム（ガントリシープ不使用）(単位：t)

作業半径 (m)	主ブーム長さ (m)					
	15.25	18.30	21.35	24.40	27.45	30.50
4.5	59.2					
5.0	59.2	59.2/5.1				
5.5	59.2	59.2	59.2/5.6			
6.0	59.2	59.2	59.2	51.8/6.1	44.4/6.7	
7.0	59.2	59.2	59.2	51.8	44.4	37.0/7.2
8.0	59.2	59.2	59.2	51.8	44.4	37.0
9.0	59.2	59.2	59.2	51.8	44.4	37.0
10.0	51.0	50.8	50.7	50.6	44.4	37.0
12.0	39.4	39.1	39.0	38.9	38.9	37.0
14.0	31.9	31.5	31.4	31.3	31.3	31.2
16.0	29.6/14.8	26.3	26.2	26.0	26.0	25.8
18.0		23.6/17.4	22.3	22.1	22.0	21.9
20.0			19.4	19.2	19.1	19.0
22.0				16.9	16.8	16.6
24.0				16.3/22.7	14.9	14.7
26.0					13.9/25.3	13.1
28.0						11.9
ロープ掛数	8	8	8	7	6	5

# ブーム・ジブおよび支持ロープの構成

## 1 ブーム



図示省略寸法

使用箇所 略記号	ブーム長さ	ジブ支持ロープ (ブーム側) ロープ径 40mm
1	0.90 m	
2	2.15 m	
3	3.05 m	3.05 m
6	6.10 m	6.10 m
6.9	6.90 m	6.90 m
7	7.60 m	
9	9.15 m	9.15 m

ショートジブ取付  
可能ブーム長さ

ブーム長さ(m)	ショートジブ取付
15.25	
18.30	
21.35	
24.40	
27.45	
30.50	
33.50	
36.55	
39.60	
42.65	
45.70	
48.75	
51.80	
54.85	
57.90	
60.95	
64.00	
67.05	
70.10	
73.15	x

( : 可 x : 不可)

- ・ 印は、ジブ付の場合のジブ支持ロープ（ブーム側）取付け位置を示します。
- ・ 9 印は、ワイドステップ付きブームを示します。
- ・ 印の付いた構成は、そのアタッチメント長さで購入する場合の推奨ブーム構成を示します。

# 定格総荷重表

## 主ブーム

(単位: t)

作業半径 (m)	主ブーム長さ (m)																			
	15.25	18.30	21.35	24.40	27.45	30.50	33.50	36.55	39.60	42.65	45.70	48.75	51.80	54.85	57.90	60.95	64.00	67.05	70.10	73.15
4.5	120.0																			
5.0	117.0	105.5/5.1																		
5.5	107.1	103.6	93.8/5.6																	
6.0	98.7	98.1	92.2	83.5/6.1	73.9/6.7															
7.0	85.3	84.7	84.5	80.4	73.0	65.9/7.2	59.5/7.7													
8.0	71.9	71.7	71.7	71.6	70.3	64.1	58.9	53.4/8.3	48.4/8.8											
9.0	60.0	59.8	59.8	59.7	59.7	59.6	57.0	52.3	48.1	43.6/9.3	39.6/9.8									
10.0	51.4	51.2	51.1	51.0	51.0	50.9	50.8	50.1	46.8	42.8	39.4	33.0/10.4	32.0/10.9	29.1/11.4						
12.0	39.8	39.5	39.4	39.3	39.3	39.2	39.0	39.0	38.8	38.8	37.6	33.0	31.2	28.7	26.3	22.0/12.5	21.4/13.1	19.3/13.6		
14.0	32.3	31.9	31.8	31.7	31.7	31.6	31.4	31.3	31.2	31.2	31.0	31.0	29.9	27.5	25.2	22.0	21.0	19.1	17.4/14.1	15.7/14.6
16.0	30.0/14.8	26.7	26.6	26.4	26.4	26.2	26.1	26.0	25.8	25.7	25.6	25.5	25.3	24.1	22.0	20.1	18.4	16.7	15.2	
18.0		24.0/17.4	22.7	22.5	22.4	22.3	22.1	22.1	21.9	21.9	21.7	21.6	21.5	21.4	21.2	21.1	19.3	17.6	16.1	14.6
20.0			19.8	19.6	19.5	19.4	19.2	19.1	19.0	18.9	18.7	18.6	18.5	18.3	18.1	18.1	18.0	16.9	15.2	13.4
22.0				17.3	17.2	17.0	16.9	16.8	16.5	16.4	16.4	16.2	16.0	15.9	15.7	15.7	15.5	15.4	13.9	12.2
24.0				16.7/22.7	15.3	15.1	14.9	14.8	14.6	14.5	14.4	14.3	14.1	13.9	13.7	13.7	13.6	13.4	12.8	11.1
26.0					14.3/25.3	13.5	13.4	13.3	13.0	12.9	12.8	12.7	12.6	12.3	12.1	12.1	11.9	11.7	11.6	10.2
28.0						12.3	12.0	11.9	11.7	11.6	11.4	11.3	11.2	11.0	10.7	10.7	10.6	10.4	10.2	9.4
30.0							10.9	10.8	10.5	10.4	10.2	10.1	10.0	9.8	9.6	9.6	9.5	9.3	9.1	8.6
32.0							10.6/30.6	9.8	9.5	9.4	9.2	9.1	9.0	8.8	8.6	8.6	8.4	8.2	8.1	7.9
34.0								9.3/33.2	8.7	8.6	8.4	8.3	8.1	7.9	7.7	7.7	7.5	7.3	7.2	7.0
36.0									8.0/35.9	7.8	7.7	7.5	7.3	7.2	6.9	6.9	6.7	6.5	6.4	6.2
38.0										7.2	7.0	6.8	6.7	6.5	6.3	6.2	6.0	5.8	5.7	5.5
40.0										7.0/38.5	6.4	6.3	6.1	5.9	5.7	5.6	5.4	5.2	5.0	4.8
42.0											6.1/41.1	5.7	5.6	5.4	5.1	5.0	4.8	4.5	4.3	4.1
44.0												5.3/43.8	5.1	4.9	4.6	4.5	4.3	4.0	3.8	3.6
46.0													4.6	4.4	4.1	4.0	3.8	3.5	3.3	3.1
48.0													4.6/46.4	4.0	3.7	3.5	3.3	3.0	2.8	2.6
50.0														3.7/49.1	3.3	3.1	2.9	2.6	2.4	2.2
52.0															2.9/51.7	2.8	2.5	2.3	2.1	
54.0																2.4	2.2			
56.0																2.2/54.1				
ロープ掛数	11	10	9	8	7	6	6	5	5	4	4	3	3	3	3	2	2	2	2	2

## ショートジブ

(単位: t)

作業半径 (m)	主ブーム長さ (m)																			
	15.25	18.30	21.35	24.40	27.45	30.50	33.50	36.55	39.60	42.65	45.70	48.75	51.80	54.85	57.90	60.95	64.00	67.05	70.10	
5.0	11.0/5.4																			
5.5	11.0	11.0/5.9																		
6.0	11.0	11.0	11.0/6.4	11.0/6.9																
7.0	11.0	11.0	11.0	11.0	11.0/7.5															
8.0	11.0	11.0	11.0	11.0	11.0	11.0	11.0/8.5													
9.0	11.0	11.0	11.0	11.0	11.0	11.0	11.0	11.0/9.1	11.0/9.6											
10.0	11.0	11.0	11.0	11.0	11.0	11.0	11.0	11.0	11.0	11.0/10.1	11.0/10.7	11.0/11.2	11.0/11.7							
12.0	11.0	11.0	11.0	11.0	11.0	11.0	11.0	11.0	11.0	11.0	11.0	11.0	11.0	11.0/12.2	11.0/12.8	11.0/13.3	11.0/13.8			
14.0	11.0	11.0	11.0	11.0	11.0	11.0	11.0	11.0	11.0	11.0	11.0	11.0	11.0	11.0	11.0	11.0	11.0	11.0/14.4	11.0/14.9	
16.0	11.0	11.0	11.0	11.0	11.0	11.0	11.0	11.0	11.0	11.0	11.0	11.0	11.0	11.0	11.0	11.0	11.0	11.0	11.0	11.0
18.0		11.0	11.0	11.0	11.0	11.0	11.0	11.0	11.0	11.0	11.0	11.0	11.0	11.0	11.0	11.0	11.0	11.0	11.0	11.0
20.0		11.0/18.7	11.0	11.0	11.0	11.0	11.0	11.0	11.0	11.0	11.0	11.0	11.0	11.0	11.0	11.0	11.0	11.0	11.0	11.0
22.0			11.0/21.3	11.0	11.0	11.0	11.0	11.0	11.0	11.0	11.0	11.0	11.0	11.0	11.0	11.0	11.0	11.0	11.0	11.0
24.0				11.0/23.9	11.0	11.0	11.0	11.0	11.0	11.0	11.0	11.0	11.0	11.0	11.0	11.0	11.0	11.0	11.0	10.9
26.0					11.0	11.0	11.0	11.0	11.0	11.0	11.0	11.0	11.0	11.0	11.0	11.0	11.0	11.0	11.0	10.3
28.0					11.0/26.6	11.0	11.0	11.0	11.0	11.0	11.0	11.0	11.0	11.0	10.9	10.6	10.6	10.5	10.3	9.5
30.0						11.0/29.2	10.7	10.6	10.3	10.3	10.1	10.0	9.8	9.7	9.5	9.5	9.3	9.1	8.8	
32.0							9.8/31.9	9.6	9.3	9.3	9.1	9.0	8.8	8.7	8.4	8.4	8.3	8.0	7.9	
34.0								8.7	8.5	8.4	8.2	8.1	7.9	7.8	7.5	7.5	7.4	7.1	7.0	
36.0								8.5/34.5	7.7	7.6	7.4	7.3	7.2	7.0	6.8	6.7	6.6	6.4	6.2	
38.0									7.3/37.1	6.9	6.8	6.6	6.5	6.3	6.1	6.0	5.9	5.6	5.4	
40.0										6.4/39.8	6.2	6.0	5.8	5.7	5.4	5.4	5.2	4.9	4.7	
42.0											5.7	5.5	5.3	5.1	4.8	4.8	4.5	4.3	4.1	
44.0											5.5/42.4	5.0	4.8	4.6	4.3	4.2	4.0	3.7	3.5	
46.0												4.7/45.1	4.3	4.1	3.8	3.7	3.5	3.2	3.0	
48.0													3.9/47.7	3.6	3.3	3.2	3.0	2.7	2.5	
50.0															3.2	2.9	2.8	2.6	2.3	
52.0															3.1/50.3	2.5	2.4	2.2		
54.0																2.3/53.0	2.0			
ロープ掛数	1	1	1	1	1	1	1	1	1	1	1	1	1	1	1	1	1	1	1	1

注 1. 定格総荷重は、水平堅土上における値で、転倒荷重の78%以内および移動式クレーン構造規格で定める前方安定度が、1.15以上の両方を満足する値です。  
 2. ハッチングで示された定格総荷重は、構造物等の強度により制限される値です。  
 3. 実際に吊り上げ得る荷重は、定格総荷重からフック(注)、玉掛けロープ等の吊り具一切の質量を差し引いた値です。  
 (注)主フック作業では「主フック」の質量を、補フック作業では「主フック + 補フック」の質量を差し引きます。  
 4. 作業を行う場合は、必ずハイガントリにしてください。

# 定格総荷重表

## ショートジブ付き主ブーム

(単位：t)

作業半径 (m)	主ブーム長さ (m)																			
	15.25	18.30	21.35	24.40	27.45	30.50	33.50	36.55	39.60	42.65	45.70	48.75	51.80	54.85	57.90	60.95	64.00	67.05	70.10	
4.5	118.0																			
5.0	115.9	105.1/5.1																		
5.5	106.1	103.2	93.4/5.6																	
6.0	97.8	97.3	91.8	83.1/6.1	73.5/6.7															
7.0	84.4	84.0	83.7	80.0	72.6	65.5/7.2	59.1/7.7													
8.0	71.5	71.3	71.3	71.2	69.9	63.7	58.5	53.0/8.3	48.0/8.8											
9.0	59.6	59.4	59.4	59.3	59.3	59.2	56.6	51.9	47.7	43.2/9.3	39.2/9.8									
10.0	51.0	50.8	50.7	50.6	50.6	50.5	50.4	49.7	46.4	42.4	39.0	33.0/10.4	31.6/10.9	28.7/11.4						
12.0	39.4	39.1	39.0	38.9	38.9	38.8	38.6	38.6	38.4	38.4	37.2	33.0	30.8	28.3	25.9	22.0/12.5	21.0/13.1	18.9/13.6		
14.0	31.9	31.5	31.4	31.3	31.3	31.2	31.0	30.9	30.8	30.8	30.6	30.6	29.5	27.1	24.8	22.0	20.6	18.7	17.0/14.1	
16.0	29.6/14.8	26.3	26.2	26.0	26.0	25.8	25.7	25.6	25.4	25.4	25.3	25.2	25.1	24.9	23.7	21.5	19.7	18.0	16.3	
18.0		23.6/17.4	22.3	22.1	22.0	21.9	21.7	21.7	21.5	21.5	21.3	21.2	21.1	21.0	20.8	20.7	18.9	17.2	15.7	
20.0			19.4	19.2	19.1	19.0	18.8	18.7	18.6	18.5	18.3	18.2	18.1	17.9	17.7	17.7	17.6	16.5	14.7	
22.0				16.9	16.8	16.6	16.5	16.4	16.1	16.0	16.0	15.8	15.6	15.5	15.3	15.3	15.1	15.0	13.4	
24.0				16.3/22.7	14.9	14.7	14.5	14.4	14.2	14.1	14.0	13.9	13.7	13.5	13.3	13.3	13.2	13.0	12.3	
26.0					13.9/25.3	13.1	13.0	12.9	12.6	12.5	12.4	12.3	12.2	11.9	11.7	11.7	11.5	11.3	11.2	
28.0						11.9	11.6	11.5	11.3	11.2	11.0	10.9	10.8	10.6	10.3	10.3	10.2	10.0	9.8	
30.0							10.5	10.4	10.1	10.0	9.8	9.7	9.6	9.4	9.2	9.2	9.1	8.9	8.7	
32.0							10.2/30.6	9.4	9.1	9.0	8.8	8.7	8.6	8.4	8.2	8.2	8.0	7.8	7.7	
34.0								8.9/33.2	8.3	8.2	8.0	7.9	7.7	7.5	7.3	7.3	7.1	6.9	6.8	
36.0									7.6/35.9	7.4	7.3	7.1	6.9	6.8	6.5	6.5	6.3	6.1	6.0	
38.0										6.8	6.6	6.4	6.3	6.1	5.9	5.8	5.6	5.4	5.2	
40.0										6.6/38.5	6.0	5.9	5.7	5.5	5.3	5.2	5.0	4.7	4.5	
42.0											5.7/41.1	5.3	5.2	4.9	4.7	4.6	4.4	4.1	3.9	
44.0												4.9/43.8	4.6	4.4	4.1	4.0	3.8	3.5	3.3	
46.0													4.1	3.9	3.6	3.5	3.3	3.0	2.8	
48.0													4.0/46.4	3.5	3.2	3.0	2.8	2.6	2.4	
50.0														3.2/49.1	2.7	2.6	2.4			
52.0															2.4/51.7	2.2				
ロープ掛数	11	10	9	8	7	6	6	5	5	4	4	3	3	3	3	2	2	2	2	2



# 定格総荷重表

## 補助ジブ付き主ブーム

(単位: t)

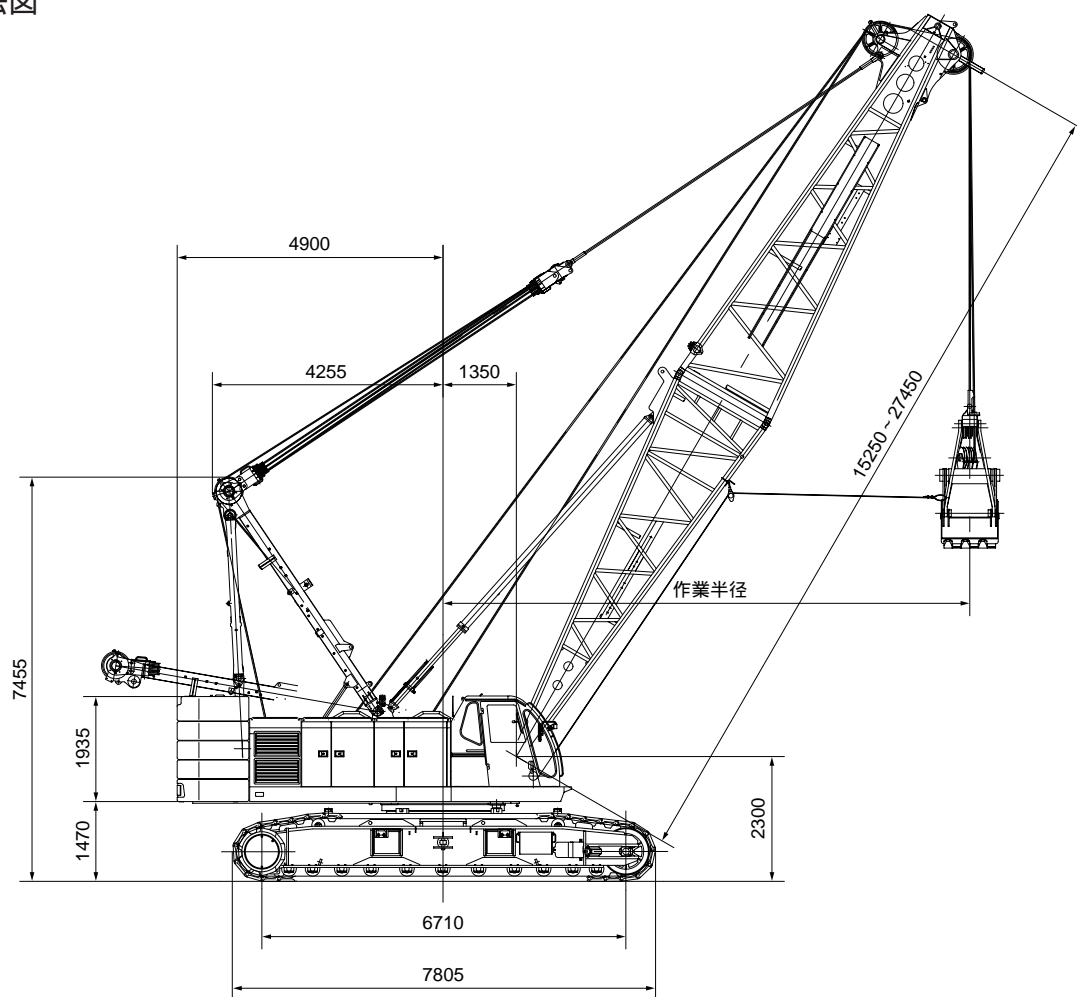
主ブーム長さ(m) 補助ジブ長さ(m)	39.60						42.65						45.70					
	12.20		18.30		24.40		12.20		18.30		24.40		12.20		18.30		24.40	
	オフセット角度(°)						オフセット角度(°)						オフセット角度(°)					
作業半径(m)	10	30	10	30	10	30	10	30	10	30	10	30	10	30	10	30	10	30
8.0	44.0/8.8	44.0/8.8	43.8/8.8	43.6/8.8	42.4/8.8	42.1/8.8												
9.0	44.0	44.0	43.5	43.3	42.1	41.9	40.6/9.3	40.4/9.3	39.4/9.3	39.1/9.3	38.1/9.3	37.7/9.3	36.7/9.8	36.5/9.8	35.4/9.8	35.2/9.8	34.1/9.8	33.7/9.8
10.0	43.5	43.3	42.2	42.0	40.8	40.6	39.8	39.7	38.6	38.4	37.3	36.9	36.5	36.3	35.2	35.0	33.9	33.5
12.0	36.2	36.0	35.6	35.2	34.9	34.3	36.2	35.9	35.6	35.1	34.9	34.3	34.6	34.4	33.4	33.1	32.1	31.7
14.0	28.8	28.5	28.2	27.8	27.5	27.0	28.7	28.5	28.1	27.8	27.5	27.0	28.6	28.4	28.0	27.6	27.4	26.9
16.0	23.5	23.4	23.0	22.7	22.4	22.0	23.5	23.3	22.9	22.7	22.3	21.9	23.3	23.2	22.8	22.5	22.2	21.8
18.0	19.7	19.5	19.1	18.9	18.6	18.2	19.6	19.5	19.1	18.9	18.5	18.2	19.5	19.3	19.0	18.7	18.4	18.0
20.0	16.7	16.6	16.2	16.0	15.6	15.4	16.7	16.5	16.2	16.0	15.6	15.3	16.5	16.4	16.0	15.8	15.5	15.2
22.0	14.4	14.3	13.9	13.7	13.3	13.1	14.3	14.2	13.8	13.7	13.3	13.0	14.2	14.1	13.7	13.5	13.1	12.9
24.0	12.5	12.4	12.0	11.9	11.5	11.3	12.4	12.3	11.9	11.8	11.4	11.2	12.3	12.2	11.8	11.6	11.2	11.0
26.0	10.9	10.9	10.4	10.3	9.9	9.7	10.8	10.8	10.3	10.2	9.8	9.6	10.7	10.6	10.2	10.0	9.6	9.4
28.0	9.6	9.6	9.1	9.0	8.6	8.4	9.5	9.4	9.0	8.8	8.4	8.2	9.3	9.2	8.8	8.7	8.3	8.1
30.0	8.5	8.4	8.0	7.9	7.4	7.3	8.3	8.2	7.8	7.7	7.3	7.1	8.2	8.1	7.6	7.5	7.1	6.9
32.0	7.5	7.4	7.0	6.9	6.4	6.3	7.3	7.3	6.8	6.7	6.2	6.1	7.1	7.1	6.7	6.5	6.0	5.8
34.0	6.6	6.6	6.1	6.0	5.4	5.4	6.4	6.4	5.9	5.8	5.2	5.1	6.3	6.2	5.7	5.6	5.0	4.9
36.0	5.9/35.9	5.9/35.9	5.3/35.9	5.2/35.9	4.7/35.9	4.6/35.9	5.6	5.6	5.0	5.0	4.4	4.3	5.4	5.3	4.8	4.7	4.2	4.1
38.0							4.9	4.8	4.3	4.2	3.7	3.6	4.7	4.6	4.1	4.0	3.5	3.4
40.0							4.7/38.5	4.7/38.5	4.1/38.5	4.1/38.5	3.5/38.5	3.5/38.5	4.0	3.9	3.4	3.4	2.8	2.7
42.0													3.7/41.1	3.6/41.1	3.1/41.1	3.0/41.1		
44.0																		
ロープ掛数	4	4	4	4	4	4	4	4	4	4	4	4	4	4	4	4	4	4

主ブーム長さ(m) 補助ジブ長さ(m)	48.75						51.80						54.85					
	12.20		18.30		24.40		12.20		18.30		24.40		12.20		18.30		24.40	
	オフセット角度(°)						オフセット角度(°)						オフセット角度(°)					
作業半径(m)	10	30	10	30	10	30	10	30	10	30	10	30	10	30	10	30	10	30
10.0	32.6/10.4	32.4/10.4	31.3/10.4	31.1/10.4	30.0/10.4	29.6/10.4	29.4/10.9	29.2/10.9	28.2/10.9	27.9/10.9	26.9/10.9	26.4/10.9	26.5/11.4	26.2/11.4	25.2/11.4	24.9/11.4	23.9/11.4	23.5/11.4
12.0	31.3	31.1	30.1	29.8	28.8	28.4	28.6	28.4	27.4	27.1	26.1	25.7	26.1	25.9	24.9	24.6	23.6	23.1
14.0	28.5	28.3	27.9	27.6	27.3	26.8	27.2	27.1	26.1	25.8	24.8	24.4	24.9	24.7	23.7	23.4	22.4	22.0
16.0	23.2	23.1	22.7	22.4	22.1	21.7	23.1	22.9	22.6	22.3	22.0	21.5	22.9	22.7	22.4	22.1	21.3	20.9
18.0	19.4	19.2	18.9	18.6	18.3	17.9	19.2	19.0	18.7	18.4	18.2	17.8	19.1	18.9	18.6	18.3	18.0	17.6
20.0	16.4	16.3	15.9	15.7	15.4	15.1	16.2	16.1	15.7	15.5	15.2	14.9	16.1	15.9	15.6	15.4	15.1	14.8
22.0	14.0	13.9	13.6	13.4	13.0	12.8	13.9	13.8	13.4	13.2	12.9	12.6	13.7	13.6	13.2	13.1	12.7	12.5
24.0	12.1	12.0	11.7	11.5	11.1	10.9	12.0	11.9	11.5	11.3	11.0	10.7	11.8	11.7	11.3	11.2	10.8	10.6
26.0	10.6	10.5	10.1	9.9	9.5	9.3	10.4	10.3	9.9	9.7	9.4	9.1	10.2	10.1	9.8	9.6	9.2	9.0
28.0	9.2	9.1	8.7	8.6	8.2	8.0	9.0	8.9	8.5	8.4	8.0	7.8	8.9	8.8	8.4	8.2	7.9	7.6
30.0	8.0	7.9	7.5	7.4	7.0	6.8	7.9	7.8	7.4	7.2	6.8	6.6	7.7	7.6	7.2	7.1	6.6	6.4
32.0	7.0	6.9	6.5	6.3	5.8	5.7	6.8	6.8	6.3	6.1	5.6	5.5	6.7	6.6	6.1	5.9	5.5	5.3
34.0	6.1	6.0	5.5	5.4	4.9	4.7	5.9	5.8	5.3	5.2	4.7	4.5	5.7	5.6	5.1	4.9	4.5	4.3
36.0	5.2	5.1	4.6	4.5	4.0	3.9	5.0	4.9	4.4	4.3	3.8	3.7	4.8	4.7	4.2	4.1	3.6	3.4
38.0	4.4	4.4	3.9	3.8	3.2	3.1	4.2	4.1	3.6	3.6	3.0	2.9	4.0	3.9	3.4	3.3	2.8	2.7
40.0	3.8	3.7	3.2	3.1			3.5	3.5	3.0	2.9			3.3	3.3	2.8	2.7		
42.0	3.1	3.1	2.6				2.9	2.9					2.7	2.6				
44.0	2.7/43.8	2.6/43.8																
ロープ掛数	3	3	3	3	3	3	3	3	3	3	3	3	3	3	3	3	3	3

主ブーム長さ(m) 補助ジブ長さ(m)	57.90						60.95						64.00			
	12.20		18.30		24.40		12.20		18.30		24.40		12.20		18.30	
	オフセット角度(°)						オフセット角度(°)						オフセット角度(°)			
作業半径(m)	10	30	10	30	10	30	10	30	10	30	10	30	10	30	10	30
12.0	23.7	23.4	22.4	22.1	20.8	20.3	20.9/12.5	20.3/12.5	19.7/12.5	19.3/12.5	18.4/12.5	17.9/12.5	18.6/13.1	18.4/13.1	17.4/13.1	17.1/13.1
14.0	22.6	22.4	21.4	21.0	19.7	19.3	20.2	19.9	19.0	18.6	17.7	17.2	18.2	18.0	17.0	16.7
16.0	21.6	21.4	20.4	20.1	18.8	18.3	19.2	19.0	18.1	17.7	16.8	16.4	17.4	17.2	16.1	15.9
18.0	18.8	18.7	18.3	18.1	17.8	17.4	18.4	18.2	17.2	16.9	16.0	15.5	16.6	16.4	15.4	15.1
20.0	15.8	15.7	15.4	15.1	14.8	14.5	15.8	15.7	15.4	15.1	14.9	14.5	15.7	15.5	14.7	14.4
22.0	13.5	13.3	13.0	12.8	12.5	12.2	13.5	13.3	13.0	12.8	12.5	12.2	13.3	13.2	12.9	12.6
24.0	11.6	11.4	11.1	10.9	10.6	10.4	11.5	11.4	11.1	10.9	10.6	10.3	11.4	11.3	10.9	10.8
26.0	10.0	9.9	9.5	9.4	9.0	8.8	9.9	9.8	9.5	9.3	9.0	8.7	9.8	9.7	9.3	9.2
28.0	8.6	8.5	8.2	8.0	7.7	7.5	8.6	8.5	8.1	8.0	7.6	7.3	8.4	8.3	8.0	7.8
30.0	7.5	7.4	6.9	6.7	6.4	6.2	7.4	7.3	6.9	6.7	6.2	6.0	7.2	7.1	6.7	6.5
32.0	6.4	6.3	5.8	5.6	5.3	5.1	6.3	6.2	5.7	5.5	5.1	4.9	6.1	6.0	5.5	5.3
34.0	5.4	5.3	4.8	4.6	4.3	4.1	5.3	5.2	4.7	4.6	4.1	3.9	5.1	5.0	4.5	4.4
36.0	4.5	4.4	3.9	3.8	3.4	3.2	4.4	4.3	3.8	3.7	3.2	3.0	4.2	4.1	3.6	3.5
38.0	3.7	3.6	3.1	3.0			3.6	3.5	3.0	2.9			3.4	3.3	2.8	
40.0	3.0	2.9					2.9	2.8					2.7			
42.0																
44.0																
ロープ掛数	3	3	3	3	2	2	2	2	2	2	2	2	2	2	2	2

# 寸法図 / 定格総荷重表

基本寸法図



(単位：mm)

定格総荷重表

(単位：t)

作業半径 (m)	ブーム長さ (m)				
	15.25	18.30	21.35	24.40	27.45
8.0	10.0				
9.0	10.0	10.0			
10.0	10.0	10.0	10.0		
12.0	10.0	10.0	10.0	10.0	
14.0	10.0	10.0	10.0	10.0	10.0
16.0		10.0	10.0	10.0	10.0
18.0			10.0	10.0	10.0
20.0				10.0	10.0
22.0					10.0

注記:

1. 本表に示す吊上げ荷重は定格総荷重で、実際のつかみ荷重はバケット自重を差し引いた値です。
2. 取扱物の見掛け比重  
 土砂.....1.7 ~ 1.8t/m<sup>3</sup>  
 砂利.....1.8 ~ 2.0t/m<sup>3</sup>
3. 作業を行う場合は必ず、ハイガントリーにしてください。
4. 適用バケット  
 クラムシェルバケット容量(m<sup>3</sup>) 2.5/3.5/5.5



# 主要寸法全体図

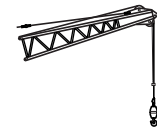
## タワークレーン

## 主要仕様

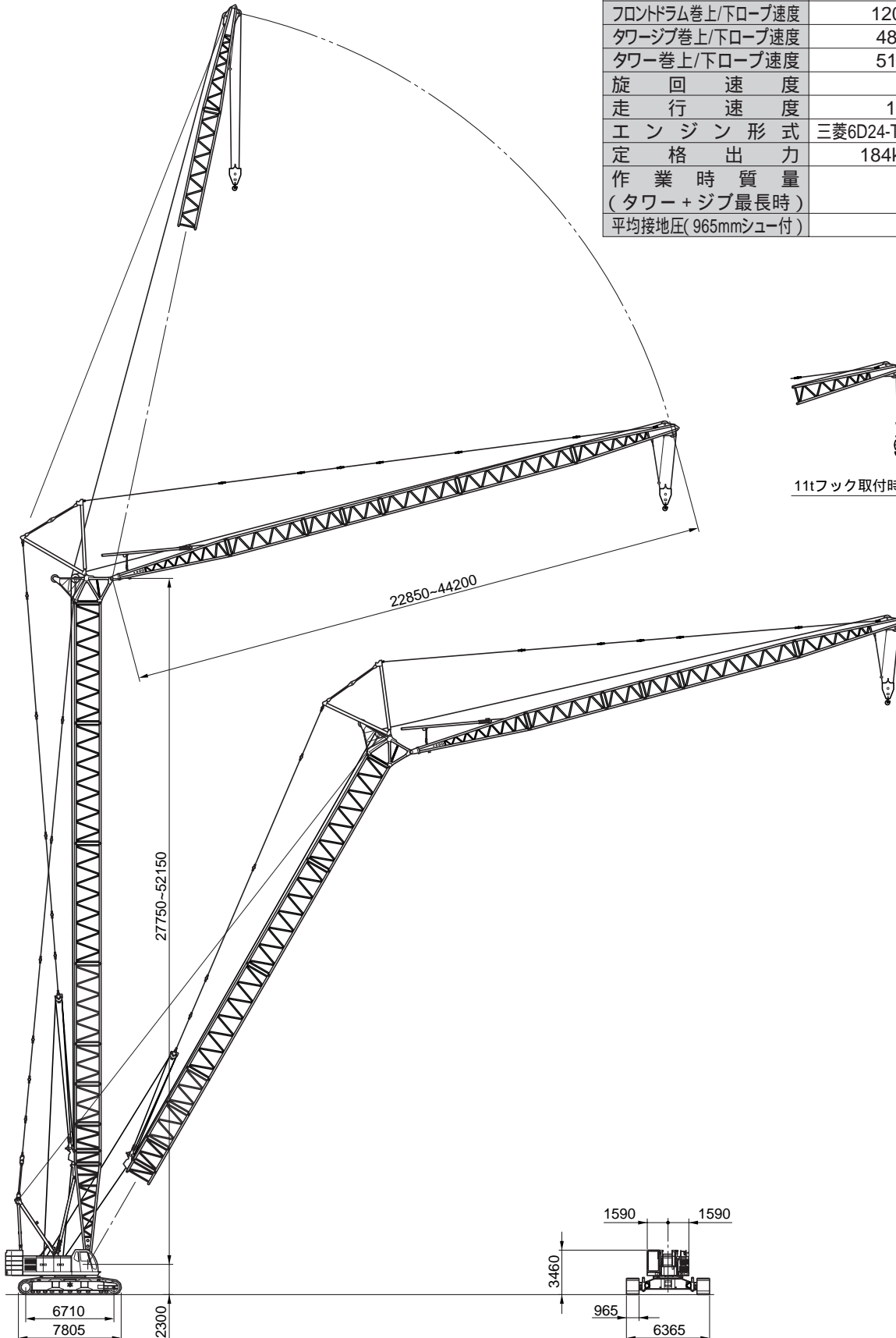
SCX1200全油圧式クローラクレーン(タワークレーン仕様)

最大吊上げ能力	20.0 t × 14.0m
タワー高さ	27.75m ~ 52.15m
タワージブ長さ	22.85m ~ 44.20m
タワー + タワージブ	52.15m + 44.20m
フロントドラム巻上/下ロープ速度	120 ~ 2.0m/min
タワージブ巻上/下ロープ速度	48 ~ 2.0m/min
タワー巻上/下ロープ速度	51 ~ 2.0m/min
旋回速度	2.1min <sup>-1</sup>
走行速度	1.5/1.1km/h
エンジン形式	三菱6D24-TE1型ディーゼルエンジン
定格出力	184kW/2000min <sup>-1</sup>
作業時質量 (タワー + ジブ最長時)	約 129 t
平均接地圧(965mmシュー付)	92 kPa

(単位: mm)

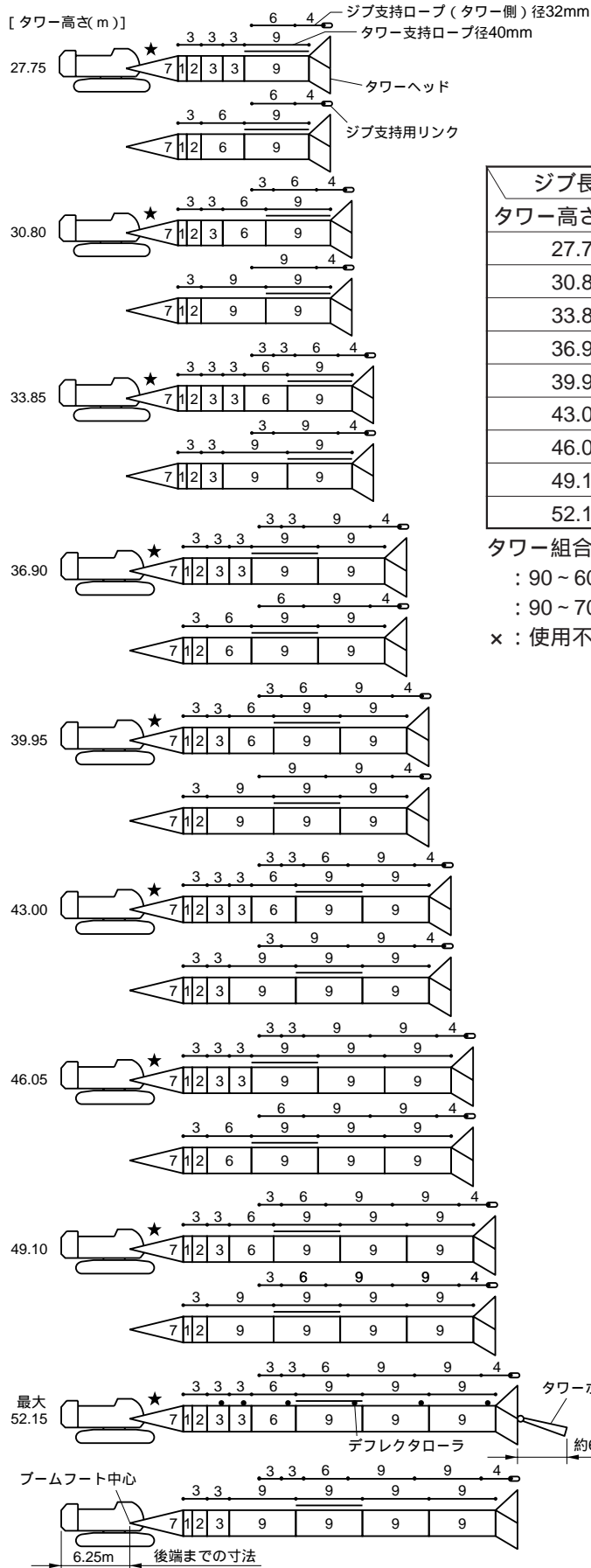


11tフック取付時



# タワー・ジブおよび支持ロープの構成

## 1 タワーおよび支持ロープの構成



ジブ長さ (m)	22.85	25.90	28.95	32.00	35.05	38.10	41.15	44.20
タワー高さ (m)								
27.75		×	×	×	×	×	×	×
30.80			×	×	×	×	×	×
33.85				×	×	×	×	×
36.90					×	×	×	×
39.95						×	×	×
43.00							×	×
46.05								×
49.10								
52.15								

タワー組合せ一覧中の各記号は下記の通りです。  
 : 90~60°ラフィング可能  
 : 90~70°ラフィング可能  
 × : 使用不可

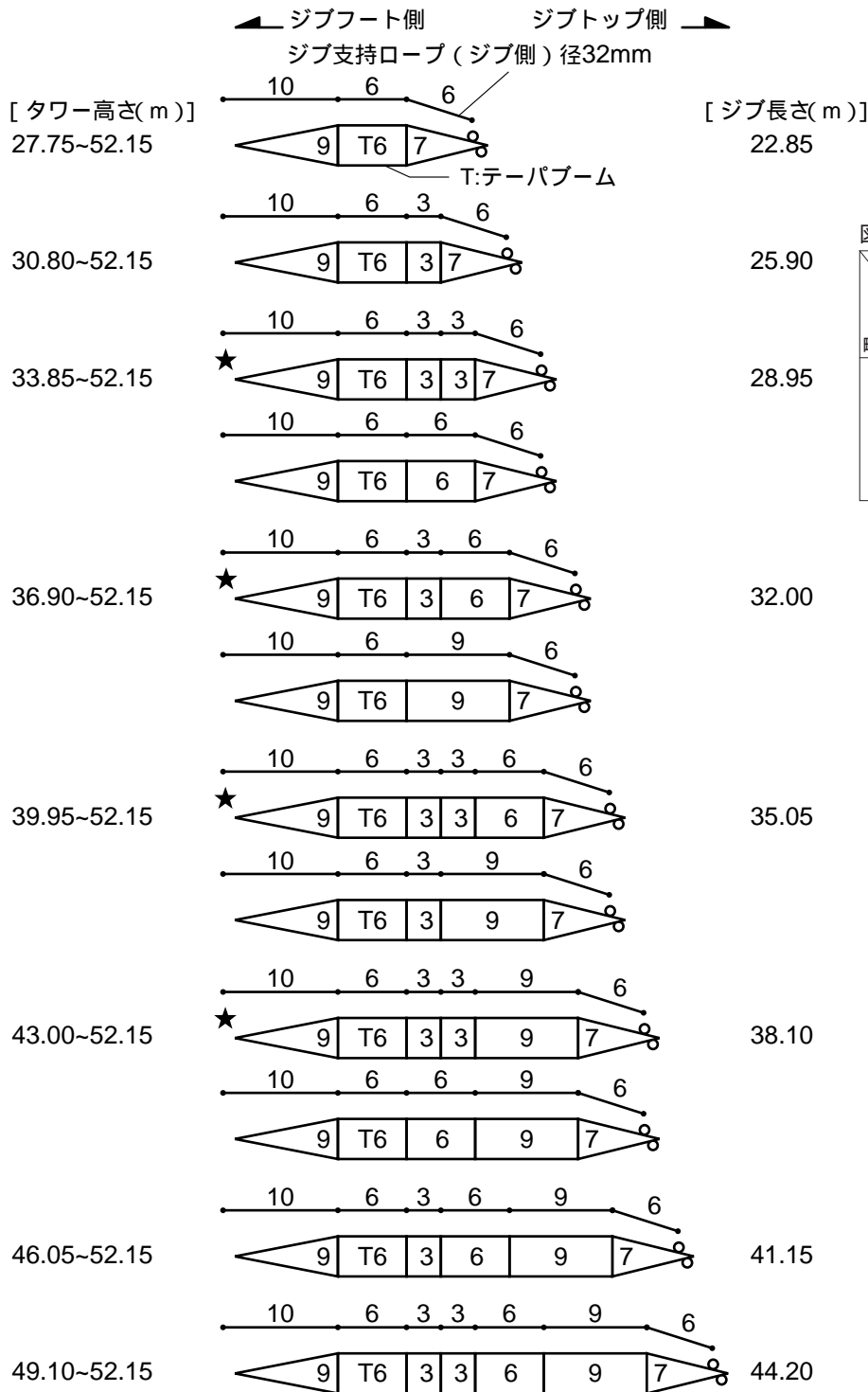
図示省略寸法

使用箇所 略記号	タワー高さ	タワー支持ロープ ロープ径 40mm	ジブ支持ロープ (タワー側) ロープ径 32mm
1	0.90 m		
2	2.15 m		
3	3.05 m	3.05 m	3.05 m
4			4.00 m
6	6.10 m	6.10 m	6.10 m
7	7.60 m		
9	9.15 m	9.15 m	9.15 m

- ・ **9** 印は、網付きブームを示します。
- ・ 印の付いた構成は、そのアタッチメント長さで購入する場合の推奨ブーム構成を示します。

# タワー・ジブおよび支持ロープの構成

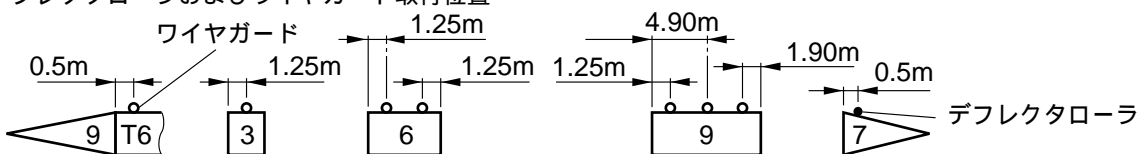
## 2 ジブおよび支持ロープの構成



図示省略寸法

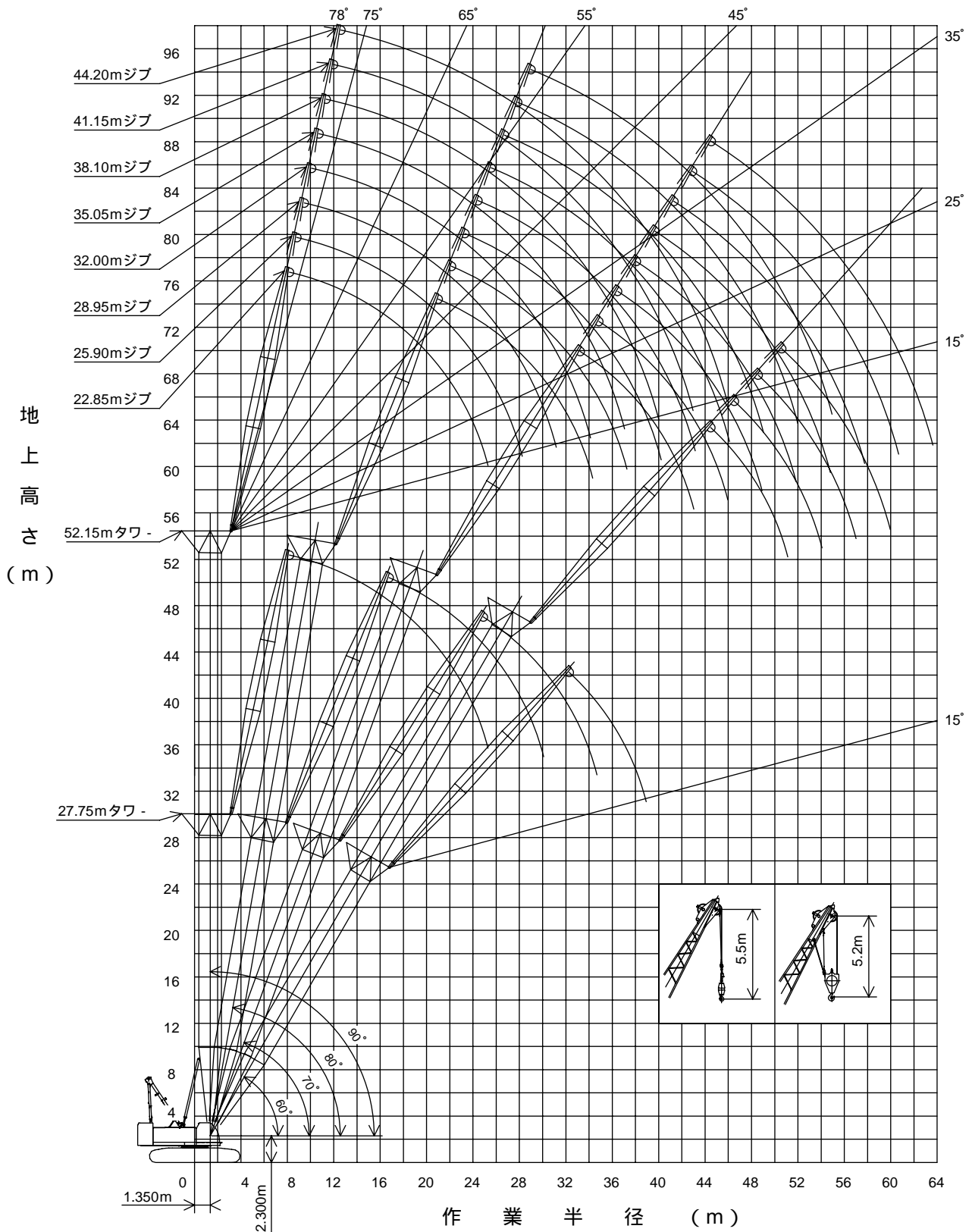
使用箇所 略記号	ジブ長さ	ジブ支持ロープ (ジブ側) ロープ径 32mm
3	3.05 m	3.05 m
6	6.10 m	6.10 m
7	7.60 m	7.60 m
9	9.15 m	9.15 m
10	10.65 m	10.65 m

デフレクターローラおよびワイヤガード取付位置



・ 印の付いた構成は、そのアタッチメント長さで購入する場合の推奨ブーム構成を示します。

# 作業範囲図



# 定格総荷重表

## 27.75mタワー

(単位:t)

作業半径 (m)	タワージブ長さ (m)							
	22.85							
	タワー角度 (°)							
	90		80		70		60	
2本掛	1本掛	2本掛	1本掛	2本掛	1本掛	2本掛	1本掛	
8.0	20.0/8.1	11.0/8.5						
9.0	20.0	11.0						
10.0	20.0	11.0						
12.0	20.0	11.0						
14.0	20.0	11.0						
15.0	18.6	11.0						
16.0	17.5	11.0	16.9/16.6	11.0/17.1				
18.0	15.5	11.0	15.5	11.0				
20.0	14.0	11.0	14.0	11.0				
22.0	12.5	11.0	12.5	11.0				
24.0	10.7	10.7	10.7	10.7	10.5/24.6	10.4/25.2		
26.0	9.2/24.6	9.1/25.6	10.3	10.3	10.3	10.3		
28.0			10.1	10.1	10.1	10.1		
30.0			9.6/29.4	9.6	9.3	9.3	9.1/31.9	
32.0				9.5/30.3	9.1	9.1	9.1	8.9/32.6
34.0					8.8/33.9	8.8	8.5	8.5
36.0						8.7/34.9	7.9	7.9
38.0							7.4	7.4
40.0							7.3/38.2	7.2/39.2

## 30.80mタワー

(単位:t)

作業半径 (m)	タワージブ長さ (m)															
	22.85								25.90							
	タワー角度 (°)															
	90		80		70		60		90		80		70		60	
2本掛	1本掛	2本掛	1本掛	2本掛	1本掛	2本掛	1本掛	2本掛	1本掛	2本掛	1本掛	2本掛	1本掛	2本掛	1本掛	
8.0	20.0/8.1	11.0/8.5								18.6/8.7						
9.0	20.0	11.0								18.6	11.0/9.2					
10.0	20.0	11.0								18.6	11.0					
12.0	20.0	11.0								18.6	11.0					
14.0	20.0	11.0								18.6	11.0					
15.0	18.6	11.0								18.6	11.0					
16.0	17.5	11.0	16.4/17.1	11.0/17.7						17.5	11.0					
18.0	15.5	11.0	15.5	11.0						15.5	11.0	15.3/18.2	11.0/18.8			
20.0	14.0	11.0	14.0	11.0						14.0	11.0	14.0	11.0			
22.0	12.5	11.0	12.5	11.0						12.5	11.0	12.5	11.0			
24.0	10.9	10.9	10.9	10.9	10.2/25.6					11.2	11.0	11.2	11.0			
26.0	9.3/24.6	9.2/25.6	10.1	10.1	10.1	10.0/26.3				10.2	10.2	10.2	10.2	9.7/27.2	9.5/27.9	
28.0			9.6	9.6	9.6	9.6				8.2/27.5	8.2	9.5	9.5	9.5	9.5	
30.0			9.3/29.9	9.3	9.2	9.2					8.1/28.5	9.1	9.1	9.1	9.1	
32.0				9.2/30.9	9.0	9.0	8.4/33.4					8.4	8.4	8.4	8.4	
34.0					8.7	8.7	8.2	8.1/34.2				8.2/32.8	8.1/33.8	7.9	7.9	
36.0					8.3/35.0	8.2	7.6	7.6						7.5	7.5	
38.0							7.1	7.1						7.2/37.9	7.2	
40.0							6.7/39.7	6.7						7.1/38.9	6.5	
42.0								6.6/40.7							6.1	
44.0															6.0/42.7	
															5.9/43.7	

注 1. 定格総荷重は、水平堅土上における値で転倒荷重の78%以内および移動式クレーン構造規格で定める前方安定度が、1.15以上の両方を満足する値です。  
 2. ハッチングで示された定格総荷重は、構造物等の強度により制限される値です。  
 3. 実際に吊り上げ得る荷重は、定格総荷重からフック、玉掛けロープ等の吊り具一切の質量を差し引いた値です。  
 4. 作業を行う場合は、必ずハイガントリにしてください。

# 定格総荷重表

## 33.85mタワー

(単位:t)

作業半径 (m)	タワージブ長さ (m)															
	22.85							25.90								
	タワー角度 (°)															
	90		80		70		60		90		80		70		60	
2本掛	1本掛	2本掛	1本掛	2本掛	1本掛	2本掛	1本掛	2本掛	1本掛	2本掛	1本掛	2本掛	1本掛	2本掛	1本掛	
8.0	20.0/8.1	11.0/8.5								18.6/8.7						
9.0	20.0	11.0								18.6	11.0/9.2					
10.0	20.0	11.0								18.6	11.0					
12.0	20.0	11.0								18.6	11.0					
14.0	20.0	11.0								18.6	11.0					
15.0	18.6	11.0								18.6	11.0					
16.0	17.5	11.0	15.9/17.6							17.5	11.0					
18.0	15.5	11.0	15.5	11.0/18.2						15.5	11.0	14.9/18.8	11.0/19.3			
20.0	14.0	11.0	14.0	11.0						14.0	11.0	14.0	11.0			
22.0	12.5	11.0	12.5	11.0						12.5	11.0	12.5	11.0			
24.0	11.0	11.0	11.0	11.0						11.2	11.0	11.2	11.0			
26.0	9.5/24.6	9.4/25.6	10.5	10.5	10.3/26.6	10.1/27.3				10.2	10.2	10.2	10.2			
28.0			9.9	9.9	9.9	9.9				8.4/27.5	8.4	9.4	9.4	9.3/28.3	9.1/28.9	
30.0			9.1	9.1	9.1	9.1				8.3/28.5	8.8	8.8	8.8	8.8	8.8	
32.0			9.0/30.4	8.9/31.4	8.5	8.5					8.3	8.3	8.3	8.3		
34.0					8.1	8.1	7.6/34.9	7.3/35.7			8.1/33.4	8.1	8.0	8.0		
36.0					7.8	7.8	7.3	7.3				8.0/34.4	7.8	7.8	6.9/36.9	6.7/37.7
38.0						7.7/37.0	6.8	6.8					7.2	7.2	6.7	6.7
40.0							6.4	6.4					7.0/39.0	6.9	6.2	6.2
42.0							6.1/41.2	6.1							5.8	5.8
44.0								6.0/42.2							5.5	5.5
46.0															5.4/44.2	5.4/45.2

作業半径 (m)	タワージブ長さ (m)							
	28.95							
	タワー角度 (°)							
	90		80		70		60	
2本掛	1本掛	2本掛	1本掛	2本掛	1本掛	2本掛	1本掛	
9.0	15.4/9.4	11.0/9.8						
10.0	15.4	11.0						
12.0	15.4	11.0						
14.0	15.4	11.0						
15.0	15.4	11.0						
16.0	15.4	11.0						
18.0	15.4	11.0	14.0/19.9					
20.0	14.0	11.0	14.0	11.0/20.5				
22.0	12.4	11.0	12.4	11.0				
24.0	11.2	11.0	11.2	11.0				
26.0	10.1	10.1	10.1	10.1				
28.0	9.2	9.2	9.2	9.2	8.0/29.9			
30.0	8.0	8.0	8.0	8.0	7.9/30.6			
32.0	7.4/30.4	7.3/31.4	7.8	7.8	7.8	7.8		
34.0			7.5	7.5	7.5	7.5		
36.0			7.1	7.1	7.1	7.1		
38.0			7.0/36.3	6.9/37.3	6.8	6.8	6.3/39.0	6.1/39.8
40.0					6.7	6.7	6.1	6.1
42.0					6.3/41.9	6.3	5.7	5.7
44.0						6.2/42.9	5.3	5.3
46.0							5.0	5.0
48.0							4.9/47.1	4.9
50.0								4.8/48.1

# 定格総荷重表

## 36.90mタワー

(単位: t)

作業半径 (m)	タワージブ長さ (m)															
	22.85								25.90							
	タワー角度 (°)															
	90				80				70				60			
2本掛	1本掛	2本掛	1本掛	2本掛	1本掛	2本掛	1本掛	2本掛	1本掛	2本掛	1本掛	2本掛	1本掛	2本掛	1本掛	
8.0	20.0/8.1	11.0/8.5								18.6/8.7						
9.0	20.0	11.0								18.6	11.0/9.2					
10.0	20.0	11.0								18.6	11.0					
12.0	20.0	11.0								18.6	11.0					
14.0	20.0	11.0								18.6	11.0					
15.0	18.6	11.0								18.6	11.0					
16.0	17.5	11.0								17.5	11.0					
18.0	15.5	11.0	15.4/18.1	11.0/18.7						15.5	11.0	14.5/19.3	11.0/19.9			
20.0	14.0	11.0	14.0	11.0						14.0	11.0	14.0	11.0			
22.0	12.5	11.0	12.5	11.0						12.5	11.0	12.5	11.0			
24.0	11.2	11.0	11.2	11.0						11.2	11.0	11.2	11.0			
26.0	9.6/24.6	9.5/25.6	10.5	10.5	9.7/27.7					10.2	10.2	10.2	10.2			
28.0			9.6	9.6	9.6	9.4/28.4				8.5/27.5	8.5	9.5	9.5	8.8/29.3		
30.0			8.9	8.9	8.9	8.9				8.4/28.5	8.5	8.5	8.5	8.5		
32.0			8.8/30.9	8.7/31.9	8.5	8.5					8.1	8.1	8.1	8.1		
34.0					8.3	8.3					7.9/33.9	7.9	7.8	7.8		
36.0					7.7	7.7	6.9/36.4	6.7/37.2				7.8/34.9	7.6	7.6		
38.0					7.4/37.1	7.4	6.5	6.5					7.1	7.1	6.2/38.5	6.0/39.3
40.0						7.3/38.1	6.1	6.1					6.6	6.6	5.9	5.9
42.0							5.7	5.7						6.5/41.0	5.6	5.6
44.0							5.6/42.8	5.5/43.8							5.2	5.2
46.0															5.0/45.7	5.0
48.0																4.9/46.7

作業半径 (m)	タワージブ長さ (m)															
	28.95								32.00							
	タワー角度 (°)															
	90				80				70				60			
2本掛	1本掛	2本掛	1本掛	2本掛	1本掛	2本掛	1本掛	2本掛	1本掛	2本掛	1本掛	2本掛	1本掛	2本掛	1本掛	
9.0	15.4/9.4	11.0/9.8														
10.0	15.4	11.0								14.6	11.0/10.4					
12.0	15.4	11.0								14.6	11.0					
14.0	15.4	11.0								14.6	11.0					
15.0	15.4	11.0								14.6	11.0					
16.0	15.4	11.0								14.6	11.0					
18.0	15.4	11.0								14.6	11.0					
20.0	14.0	11.0	13.6/20.4	11.0/21.0						14.0	11.0	12.7/21.6				
22.0	12.4	11.0	12.4	11.0						12.4	11.0	12.4	11.0/22.1			
24.0	11.2	11.0	11.2	11.0						11.1	11.0	11.1	11.0			
26.0	10.1	10.1	10.1	10.1						10.1	10.1	10.1	10.1			
28.0	9.2	9.2	9.2	9.2						9.2	9.2	9.2	9.2			
30.0	8.1	8.1	8.1	8.1	7.9/30.9	7.8/31.6				8.4	8.4	8.4	8.4			
32.0	7.5/30.4	7.4/31.4	7.8	7.8	7.8	7.8				7.8	7.8	7.8	7.8	8.2/32.5	7.7/33.2	
34.0			7.5	7.5	7.5	7.5				6.5/33.4	6.5	7.2	7.2	7.2	7.2	
36.0			7.0	7.0	7.0	7.0					6.4/34.4	7.0	7.0	7.0	7.0	
38.0			6.9/36.8	6.8/37.8	6.7	6.7						6.5	6.5	6.5	6.5	
40.0					6.5	6.5	5.7/40.5	5.5/41.3				6.2/39.8	6.2	6.1	6.1	
42.0					6.1	6.1	5.4	5.4				6.1/40.8	6.0	6.0	5.2/42.5	5.0/43.3
44.0					5.9/43.0	5.8	5.1	5.1					5.6	5.6	5.0	5.0
46.0							4.8	4.8					5.3/45.9	5.3	4.7	4.7
48.0							4.5	4.5						5.2/46.9	4.4	4.4
50.0							4.4/48.7	4.3/49.7							4.1	4.1
52.0															3.9/51.6	3.9
54.0																3.9/52.6

# 定格総荷重表

## 39.95mタワー

(単位: t)

作業半径 (m)	タワージブ長さ (m)															
	22.85						25.90									
	タワー角度 (°)						タワー角度 (°)									
	90		80		70		60		90		80		70		60	
2本掛	1本掛	2本掛	1本掛	2本掛	1本掛	2本掛	1本掛	2本掛	1本掛	2本掛	1本掛	2本掛	1本掛	2本掛	1本掛	
8.0	17.5/8.1	11.0/8.5								16.0/8.7						
9.0	17.5	11.0								16.0	11.0/9.2					
10.0	17.5	11.0								16.0	11.0					
12.0	17.5	11.0								16.0	11.0					
14.0	17.5	11.0								16.0	11.0					
15.0	17.5	11.0								16.0	11.0					
16.0	17.5	11.0								16.0	11.0					
18.0	15.5	11.0	14.9/18.7	11.0/19.2						15.5	11.0	14.1/19.8				
20.0	14.0	11.0	14.0	11.0						14.0	11.0	14.0	11.0/20.4			
22.0	12.5	11.0	12.5	11.0						12.5	11.0	12.5	11.0			
24.0	11.3	11.0	11.3	11.0						11.3	11.0	11.3	11.0			
26.0	9.7/24.6	9.6/25.6	10.7	10.7						10.2	10.2	10.2	10.2			
28.0			9.7	9.7	9.4/28.7	9.1/29.4				8.5/27.5	8.5	9.6	9.6			
30.0			8.8	8.8	8.9	8.9				8.4/28.5	8.8	8.8	8.7/30.3	8.4/31.0		
32.0			8.5/31.5	8.5	8.4	8.4					8.1	8.1	8.1	8.1		
34.0				8.4/32.5	8.0	8.0					7.6	7.6	7.6	7.6		
36.0					7.5	7.5					7.5/34.4	7.4/35.4	7.1	7.1		
38.0					7.0	7.0	6.2	6.0/38.7					6.8	6.8		
40.0					6.9/38.1	6.8/39.1	5.8	5.8					6.4	6.4	5.6	5.4/40.8
42.0							5.4	5.4					6.2/41.1	6.2	5.3	5.3
44.0							5.1	5.1						6.1/42.1	4.9	4.9
46.0									5.0/44.3	5.0/45.3					4.7	4.7
48.0															4.5/47.2	4.5
50.0																4.4/48.2

作業半径 (m)	タワージブ長さ (m)																
	28.95						32.00										
	タワー角度 (°)						タワー角度 (°)										
	90		80		70		60		90		80		70		60		
2本掛	1本掛	2本掛	1本掛	2本掛	1本掛	2本掛	1本掛	2本掛	1本掛	2本掛	1本掛	2本掛	1本掛	2本掛	1本掛		
9.0	15.0/9.4	11.0/9.8															
10.0	15.0	11.0								14.0	11.0/10.4						
12.0	15.0	11.0								14.0	11.0						
14.0	15.0	11.0								14.0	11.0						
15.0	15.0	11.0								14.0	11.0						
16.0	15.0	11.0								14.0	11.0						
18.0	15.0	11.0								14.0	11.0						
20.0	14.0	11.0	13.2/21.0	11.0/21.5						14.0	11.0						
22.0	12.4	11.0	12.4	11.0						12.4	11.0	12.3/22.1	11.0/22.7				
24.0	11.2	11.0	11.2	11.0						11.1	11.0	11.1	11.0				
26.0	10.1	10.1	10.1	10.1						10.1	10.1	10.1	10.1				
28.0	9.2	9.2	9.2	9.2						9.2	9.2	9.4	9.4				
30.0	7.8	7.8	7.8	7.8						8.4	8.4	8.4	8.4				
32.0	7.5/30.4	7.4/31.4	7.6	7.6	7.6	7.5/32.6				7.8	7.8	7.8	7.8	7.4/33.6			
34.0			7.4	7.4	7.4	7.4				6.2/33.4	6.2	7.4	7.4	7.3/34.3			
36.0			6.9	6.9	6.9	6.9					6.1/34.4	6.9	6.9	6.9	6.9		
38.0			6.7/37.4	6.7	6.6	6.6						6.4	6.4	6.4	6.4		
40.0				6.6/38.4	6.3	6.3						6.0	6.0	6.0	6.0		
42.0					5.9	5.9	5.1	4.9/42.8				5.9/40.3	5.8/41.3	5.8	5.8		
44.0					5.5	5.5	4.8	4.8						5.4	5.4	4.7/44.1	4.5/44.9
46.0							5.4/45.0	4.5	4.5					5.1	5.1	4.4	4.4
48.0								4.2	4.2					5.0/46.9	4.9/47.9	4.1	4.1
50.0								4.0	4.0							3.9	3.9
52.0								4.0/50.2	3.9/51.2							3.7	3.7
54.0																3.6/53.1	3.6
56.0																	3.5/54.1

作業半径 (m)	タワージブ長さ (m)							
	35.05							
	タワー角度 (°)							
	90		80		70		60	
2本掛	1本掛	2本掛	1本掛	2本掛	1本掛	2本掛	1本掛	
10.0	12.5/10.6	11.0/11.1						
12.0	12.5	11.0						
14.0	12.5	11.0						
15.0	12.5	11.0						
16.0	12.5	11.0						
18.0	12.5	11.0						
20.0	12.5	11.0						
22.0	12.3	11.0	11.5/23.2	11.0/23.8				
24.0	11.1	11.0	11.1	11.0				
26.0	10.0	10.0	10.0	10.0				
28.0	9.1	9.1	9.1	9.1				
30.0	8.4	8.4	8.4	8.4				
32.0	7.7	7.7	7.7	7.7				
34.0	7.1	7.1	7.1	7.1	6.5/35.2	6.1/35.9		
36.0	5.8	5.8	6.1	6.1	6.1	6.1		
38.0	5.5/36.3	5.4/37.3	5.7	5.7	5.7	5.7		
40.0			5.4	5.4	5.4	5.4		
42.0			5.2	5.2	5.2	5.2		
44.0			5.1/43.2	5.1	5.0	5.0		
46.0				5.0/44.2	4.8	4.8	4.2/46.1	4.1/46.9
48.0					4.6	4.6	4.0	4.0
50.0					4.4/49.9	4.4	3.7	3.7
52.0						4.3/50.9	3.5	3.5
54.0							3.3	3.3
56.0							3.1	3.1
58.0							3.1/56.1	3.1/57.1



# 定格総荷重表

## 43.00mタワー

(単位：t)

作業半径 (m)	タワージブ長さ (m)															
	22.85							25.90								
	タワー角度 (°)															
	90		80		70		60		90		80		70		60	
2本掛	1本掛	2本掛	1本掛	2本掛	1本掛	2本掛	1本掛	2本掛	1本掛	2本掛	1本掛	2本掛	1本掛	2本掛	1本掛	
8.0	17.5/8.1	11.0/8.5								16.0/8.7						
9.0	17.5	11.0								16.0	11.0/9.2					
10.0	17.5	11.0								16.0	11.0					
12.0	17.5	11.0								16.0	11.0					
14.0	17.5	11.0								16.0	11.0					
15.0	17.5	11.0								16.0	11.0					
16.0	17.5	11.0								16.0	11.0					
18.0	15.5	11.0	14.6/19.2	11.0/19.8						15.5	11.0					
20.0	14.0	11.0	14.0	11.0						14.0	11.0	13.7/20.3	11.0/20.9			
22.0	12.5	11.0	12.5	11.0						12.5	11.0	12.5	11.0			
24.0	11.0	11.0	11.0	11.0						11.3	11.0	11.3	11.0			
26.0	9.4/24.6	9.3/25.6	10.5	10.5						10.2	10.2	10.2	10.2			
28.0			9.5	9.5	8.9/29.8					8.3/27.5	8.3	9.5	9.5			
30.0			8.8	8.8	8.8	8.6/30.5				8.2/28.5	8.7	8.7	8.2/31.4			
32.0			8.1	8.1	8.1	8.1					8.0	8.0	8.0	7.9/32.1		
34.0				8.0/33.0	7.8	7.8					7.4	7.4	7.4	7.4		
36.0					7.2	7.2					7.3/34.9	7.2/35.9	7.1	7.1		
38.0					6.7	6.7	5.5/39.5						6.6	6.6		
40.0					6.5/39.2	6.5	5.4	5.3/40.3					6.2	6.2	5.0/41.2	
42.0						6.4/40.2	5.1	5.1					5.8	5.8	4.9	4.8/42.3
44.0							4.8	4.8					5.8/42.1	5.7/43.1	4.6	4.6
46.0							4.5/45.8	4.5							4.3	4.3
48.0								4.5/46.8							4.1	4.1
50.0															4.0/48.8	3.9/49.8

作業半径 (m)	タワージブ長さ (m)																
	28.95							32.00									
	タワー角度 (°)																
	90		80		70		60		90		80		70		60		
2本掛	1本掛	2本掛	1本掛	2本掛	1本掛	2本掛	1本掛	2本掛	1本掛	2本掛	1本掛	2本掛	1本掛	2本掛	1本掛		
9.0	15.0/9.4	11.0/9.8															
10.0	15.0	11.0								14.0	11.0/10.4						
12.0	15.0	11.0								14.0	11.0						
14.0	15.0	11.0								14.0	11.0						
15.0	15.0	11.0								14.0	11.0						
16.0	15.0	11.0								14.0	11.0						
18.0	15.0	11.0								14.0	11.0						
20.0	14.0	11.0	12.8/21.5							14.0	11.0						
22.0	12.4	11.0	12.4	11.0/22.1						12.4	11.0	12.0/22.6	11.0/23.2				
24.0	11.2	11.0	11.2	11.0						11.2	11.0	11.3	11.0				
26.0	10.2	10.2	10.2	10.2						10.1	10.1	10.2	10.2				
28.0	9.3	9.3	9.3	9.3						9.2	9.2	9.3	9.3				
30.0	7.9	7.9	8.1	8.1						8.5	8.5	8.5	8.5				
32.0	7.3/30.4	7.2/31.4	7.9	7.9	7.8/33.0	7.5/33.7				7.8	7.8	7.9	7.9				
34.0			7.4	7.4	7.4	7.4				6.3/33.4	6.3	7.3	7.3	7.2/34.6	7.0/35.3		
36.0			6.8	6.8	6.8	6.8				6.2/34.4	6.8	6.8	6.8	6.8			
38.0			6.5/37.9	6.5	6.5	6.5					6.3	6.3	6.4	6.4			
40.0				6.4/38.9	6.0	6.0					5.9	5.9	5.9	5.9			
42.0					5.7	5.7	4.5/43.6				5.7/40.8	5.6/41.8	5.6	5.6			
44.0					5.3	5.3	4.5	4.4/44.3					5.2	5.2	4.1/45.6		
46.0					5.2/45.0	5.1	4.2	4.2					4.9	4.9	4.1	4.0/46.4	
48.0							3.9	3.9					4.6	4.6	3.8	3.8	
50.0							3.7	3.7							4.5/49.0	3.6	3.6
52.0							3.5/51.7	3.5								3.4	3.4
54.0								3.5/52.7								3.2	3.2
56.0																3.1/54.7	3.1/55.6

# 定格総荷重表

## 43.00mタワー

(単位:t)

作業半径 (m)	タワージブ長さ (m)																
	35.05							38.10									
	タワー角度 (°)																
	90		80		70		60		90		80		70		60		
2本掛	1本掛	2本掛	1本掛	2本掛	1本掛	2本掛	1本掛	2本掛	1本掛	2本掛	1本掛	2本掛	1本掛	2本掛	1本掛		
10.0	12.5/10.6	11.0/11.1								11.0/11.3	11.0/11.7						
12.0	12.5	11.0								11.0	11.0						
14.0	12.5	11.0								11.0	11.0						
15.0	12.5	11.0								11.0	11.0						
16.0	12.5	11.0								11.0	11.0						
18.0	12.5	11.0								11.0	11.0						
20.0	12.5	11.0								11.0	11.0						
22.0	12.4	11.0	11.3/23.8							11.0	11.0						
24.0	11.1	11.0	11.1	10.9/24.3						11.0	11.0	10.5/24.9	10.2/25.5				
26.0	10.0	10.0	10.0	10.0						10.0	10.0	10.0	10.0				
28.0	9.1	9.1	9.1	9.1						9.1	9.1	9.1	9.1				
30.0	8.4	8.4	8.4	8.4						8.3	8.3	8.3	8.3				
32.0	7.7	7.7	7.7	7.7						7.7	7.7	7.7	7.7				
34.0	7.2	7.2	7.2	7.2						7.1	7.1	7.1	7.1				
36.0	5.8	5.8	6.5	6.5	6.4/36.2	6.2/36.9				6.6	6.6	6.6	6.6	6.0/37.8			
38.0	5.5/36.3	5.4/37.3	6.1	6.1	6.1	6.1				5.9	5.9	5.9	5.9	5.9	5.8/38.5		
40.0			5.8	5.8	5.8	5.8				4.8/39.3	4.8	5.6	5.6	5.6	5.6		
42.0			5.4	5.4	5.4	5.4					4.7/40.3	5.4	5.4	5.3	5.3		
44.0			5.1/43.8	5.1	5.1	5.1						5.0	5.0	5.0	5.0		
46.0				5.0/44.8	4.8	4.8	3.7/47.6					4.7	4.7	4.7	4.7		
48.0					4.5	4.5	3.7	3.6/48.4				4.6/46.7	4.5/47.7	4.4	4.4	3.4/49.7	
50.0					4.2	4.2	3.4	3.4						4.1	4.1	3.3	3.2/50.5
52.0					4.1/50.9	4.0/51.9	3.2	3.2						3.9	3.9	3.1	3.1
54.0							3.0	3.0						3.7/53.9	3.7	2.9	2.9
56.0							2.9	2.9							3.6/54.9	2.7	2.7
58.0							2.7/57.6	2.7								2.5	2.5
60.0								2.6/58.6								2.4	2.4
62.0																2.3/60.5	2.3/61.5

# 定格総荷重表

## 46.05mタワー

(単位: t)

作業半径 (m)	タワージブ長さ (m)															
	22.85								25.90							
	タワー角度 (°)															
	90		80		70		60		90		80		70		60	
2本掛	1本掛	2本掛	1本掛	2本掛	1本掛	2本掛	1本掛	2本掛	1本掛	2本掛	1本掛	2本掛	1本掛	2本掛	1本掛	
8.0	17.5/8.1	11.0/8.5								16.0/8.7						
9.0	17.5	11.0								16.0	11.0/9.2					
10.0	17.5	11.0								16.0	11.0					
12.0	17.5	11.0								16.0	11.0					
14.0	17.5	11.0								16.0	11.0					
15.0	17.5	11.0								16.0	11.0					
16.0	17.5	11.0								16.0	11.0					
18.0	15.5	11.0	14.2/19.7							15.5	11.0					
20.0	14.0	11.0	14.0	11.0/20.3						14.0	11.0	13.3/20.9	11.0/21.4			
22.0	12.5	11.0	12.5	11.0						12.5	11.0	12.5	11.0			
24.0	11.0	11.0	11.0	11.0						11.3	11.0	11.3	11.0			
26.0	9.5/24.6	9.4/25.6	10.2	10.2						10.2	10.2	10.2	10.2			
28.0			9.5	9.5						8.3/27.5	8.3	9.4	9.4			
30.0			8.7	8.7	8.4/30.8	8.1/31.5				8.2/28.5	8.6	8.6				
32.0			8.0	8.0	8.0	8.0					7.9	7.9	7.8/32.4	7.5/33.1		
34.0			7.9/32.5	7.8/33.5	7.5	7.5					7.3	7.3	7.3	7.3		
36.0					7.0	7.0					6.9/35.5	6.9	6.9	6.9		
38.0					6.5	6.5						6.8/36.5	6.4	6.4		
40.0					6.1	6.1	5.0/41.0	4.8/41.8					6.0	6.0		
42.0					6.1/40.2	6.0/41.2	4.8	4.8					5.6	5.6	4.5/43.0	4.3/43.8
44.0							4.5	4.5					5.4/43.1	5.4	4.3	4.3
46.0							4.2	4.2						5.3/44.1	4.1	4.1
48.0							4.0/47.3	4.0							3.8	3.8
50.0								4.0/48.3							3.6	3.6
52.0															3.6/50.3	3.5/51.3

作業半径 (m)	タワージブ長さ (m)															
	28.95								32.00							
	タワー角度 (°)															
	90		80		70		60		90		80		70		60	
2本掛	1本掛	2本掛	1本掛	2本掛	1本掛	2本掛	1本掛	2本掛	1本掛	2本掛	1本掛	2本掛	1本掛	2本掛	1本掛	
9.0	15.0/9.4	11.0/9.8														
10.0	15.0	11.0								14.0	11.0/10.4					
12.0	15.0	11.0								14.0	11.0					
14.0	15.0	11.0								14.0	11.0					
15.0	15.0	11.0								14.0	11.0					
16.0	15.0	11.0								14.0	11.0					
18.0	15.0	11.0								14.0	11.0					
20.0	14.0	11.0								14.0	11.0					
22.0	12.4	11.0	12.4	11.0/22.6						12.4	11.0	11.6/23.2	11.0/23.7			
24.0	11.2	11.0	11.2	11.0						11.2	11.0	11.2	11.0			
26.0	10.2	10.2	10.2	10.2						10.1	10.1	10.1	10.1			
28.0	9.3	9.3	9.3	9.3						9.2	9.2	9.2	9.2			
30.0	7.9	7.9	8.2	8.2						8.5	8.5	8.4	8.4			
32.0	7.3/30.4	7.2/31.4	7.8	7.8						7.8	7.8	7.7	7.7			
34.0			7.2	7.2	7.2	7.0/34.7				6.3/33.4	6.3	7.2	7.2	6.7/35.7		
36.0			6.7	6.7	6.7	6.7					6.2/34.4	6.7	6.7	6.6	6.5/36.3	
38.0			6.3	6.3	6.2	6.2						6.2	6.2	6.1	6.1	
40.0			6.2/38.4	6.1/39.4	5.8	5.8						5.8	5.8	5.7	5.7	
42.0					5.5	5.5						5.5/41.4	5.5	5.4	5.4	
44.0					5.1	5.1	4.0/45.1	3.9/45.9				5.4/42.4	5.0	5.0		
46.0					4.8	4.8	3.9	3.9					4.7	4.7	3.6/47.1	3.5/47.9
48.0					4.8/46.1	4.7/47.1	3.7	3.7					4.4	4.4	3.5	3.5
50.0							3.4	3.4					4.3/49.0	4.2	3.3	3.3
52.0							3.2	3.2							3.1	3.1
54.0							3.1/53.2	3.1							2.9	2.9
56.0								3.1/54.2							2.8	2.8
58.0															2.7/56.2	2.6/57.2

# 定格総荷重表

## 46.05mタワー

(単位:t)

作業半径 (m)	タワージブ長さ (m)															
	35.05							38.10								
	タワー角度 (°)															
	90		80		70		60		90		80		70		60	
2本掛	1本掛	2本掛	1本掛	2本掛	1本掛	2本掛	1本掛	2本掛	1本掛	2本掛	1本掛	2本掛	1本掛	2本掛	1本掛	
10.0	12.5/10.6	11.0/11.1								11.0/11.3	11.0/11.7					
12.0	12.5	11.0								11.0	11.0					
14.0	12.5	11.0								11.0	11.0					
15.0	12.5	11.0								11.0	11.0					
16.0	12.5	11.0								11.0	11.0					
18.0	12.5	11.0								11.0	11.0					
20.0	12.5	11.0								11.0	11.0					
22.0	12.4	11.0								11.0	11.0					
24.0	11.1	11.0	10.9/24.3	10.5/24.9						11.0	11.0	10.2/25.4				
26.0	10.0	10.0	10.0	10.0						10.0	10.0	9.9	9.9			
28.0	9.1	9.1	9.1	9.1						9.1	9.1	9.0	9.0			
30.0	8.4	8.4	8.3	8.3						8.3	8.3	8.2	8.2			
32.0	7.7	7.7	7.6	7.6						7.7	7.7	7.6	7.6			
34.0	7.2	7.2	7.1	7.1						7.1	7.1	7.0	7.0			
36.0	5.9	5.9	6.6	6.6	6.2/37.3					6.6	6.6	6.5	6.5			
38.0	5.5/36.3	5.4/37.3	6.1	6.1	6.0	6.0				5.9	5.9	5.9	5.9	5.7/38.9	5.5/39.6	
40.0			5.7	5.7	5.6	5.6				4.8/39.3	4.8	5.6	5.6	5.5	5.5	
42.0			5.3	5.3	5.2	5.2					4.7/40.3	5.3	5.3	5.1	5.1	
44.0			5.0	5.0	4.9	4.9						4.9	4.9	4.8	4.8	
46.0			5.0/44.3	4.9/45.3	4.6	4.6						4.7	4.7	4.5	4.5	
48.0					4.3	4.3	3.2/49.2					4.5/47.2	4.5	4.2	4.2	
50.0					4.1	4.1	3.2	3.2				4.4/48.2	4.0	4.0	2.9/51.2	
52.0					3.8	3.8	2.9	2.9					3.7	3.7	2.8	2.8
54.0							3.7/53.0	2.7	2.7				3.5	3.5	2.6	2.6
56.0								2.5	2.5				3.4/54.9	3.3/55.9	2.4	2.4
58.0								2.4	2.4						2.2	2.2
60.0								2.3/59.1	2.3						2.1	2.1
62.0									2.2/60.1						1.9	1.9
64.0															1.9/62.1	1.8/63.1

作業半径 (m)	タワージブ長さ (m)					
	41.15					
	タワー角度 (°)					
	90		80		70	
2本掛	1本掛	2本掛	1本掛	2本掛	1本掛	
10.0	10.0/11.9					
12.0	10.0	10.0/12.3				
14.0	10.0	10.0				
15.0	10.0	10.0				
16.0	10.0	10.0				
18.0	10.0	10.0				
20.0	10.0	10.0				
22.0	10.0	10.0				
24.0	9.4	9.4				
26.0	8.6	8.6	8.4/26.6	8.2/27.2		
28.0	8.0	8.0	8.0	8.0		
30.0	7.4	7.4	7.4	7.4		
32.0	6.9	6.9	6.9	6.9		
34.0	6.4	6.4	6.4	6.4		
36.0	6.0	6.0	6.0	6.0		
38.0	5.6	5.6	5.6	5.6		
40.0	5.2	5.2	5.2	5.2	5.1/40.5	5.0/41.2
42.0	4.4	4.4	5.0	5.0	5.0	5.0
44.0	4.2/42.2	4.1/43.2	4.7	4.7	4.7	4.7
46.0			4.5	4.5	4.4	4.4
48.0			4.3	4.3	4.1	4.1
50.0			4.1	4.1	3.9	3.9
52.0			4.1/50.2	4.0/51.2	3.6	3.6
54.0					3.4	3.4
56.0					3.2	3.2
58.0					3.1/57.9	3.1
60.0						3.0/58.9

# 定格総荷重表

## 49.10mタワー

(単位:t)

作業半径 (m)	タワージブ長さ (m)														
	22.85						25.90								
	タワー角度 (°)						タワー角度 (°)								
	90		80		70		60		90		80		70		60
2本掛	1本掛	2本掛	1本掛	2本掛	1本掛	2本掛	1本掛	2本掛	1本掛	2本掛	1本掛	2本掛	1本掛	2本掛	1本掛
8.0	17.0/8.1	11.0/8.5						16.0/8.7							
9.0	17.0	11.0						16.0	11.0/9.2						
10.0	17.0	11.0						16.0	11.0						
12.0	17.0	11.0						16.0	11.0						
14.0	17.0	11.0						16.0	11.0						
15.0	17.0	11.0						16.0	11.0						
16.0	17.0	11.0						16.0	11.0						
18.0	15.5	11.0						15.5	11.0						
20.0	14.0	11.0	13.7/20.3	11.0/20.8				14.0	11.0	12.9/21.4					
22.0	12.5	11.0	12.5	11.0				12.5	11.0	12.5	11.0				
24.0	11.1	11.0	11.3	11.0				11.3	11.0	11.2	11.0				
26.0	9.5/24.6	9.4/25.6	10.3	10.3				10.2	10.2	10.1	10.1				
28.0			9.3	9.3				8.3/27.5	8.3	9.2	9.2				
30.0			8.6	8.6	7.9/31.9			8.2/28.5	8.5	8.5					
32.0			7.9	7.9	7.9	7.7/32.5			7.8	7.8	7.3/33.5				
34.0			7.6/33.1	7.6	7.3	7.3			7.2	7.2	7.1	7.0/34.2			
36.0				7.5/34.1	6.8	6.8			6.7	6.7	6.6	6.6			
38.0					6.3	6.3				6.6/37.0	6.2	6.2			
40.0					5.9	5.9					5.8	5.8			
42.0					5.7/41.2	5.7	4.4/42.5	4.2/43.3			5.4	5.4			
44.0						5.6/42.2	4.2	4.2			5.1	5.1	3.9/44.6	3.8/45.4	
46.0							3.9	3.9			5.0/44.2	4.9/45.2	3.8	3.8	
48.0							3.7	3.7					3.5	3.5	
50.0							3.6/48.9	3.5/49.9					3.3	3.3	
52.0													3.1/51.8	3.1	
54.0														3.1/52.8	

作業半径 (m)	タワージブ長さ (m)														
	28.95						32.00								
	タワー角度 (°)						タワー角度 (°)								
	90		80		70		60		90		80		70		60
2本掛	1本掛	2本掛	1本掛	2本掛	1本掛	2本掛	1本掛	2本掛	1本掛	2本掛	1本掛	2本掛	1本掛	2本掛	1本掛
9.0	15.0/9.4	11.0/9.8													
10.0	15.0	11.0						14.0	11.0/10.4						
12.0	15.0	11.0						14.0	11.0						
14.0	15.0	11.0						14.0	11.0						
15.0	15.0	11.0						14.0	11.0						
16.0	15.0	11.0						14.0	11.0						
18.0	15.0	11.0						14.0	11.0						
20.0	14.0	11.0						14.0	11.0						
22.0	12.4	11.0	12.0/22.5	11.0/23.1				12.4	11.0	11.2/23.7					
24.0	11.2	11.0	11.1	11.0				11.2	11.0	11.0	10.8/24.3				
26.0	10.2	10.2	10.0	10.0				10.1	10.1	9.9	9.9				
28.0	9.3	9.3	9.1	9.1				9.2	9.2	9.1	9.1				
30.0	8.0	8.0	8.4	8.4				8.5	8.5	8.3	8.3				
32.0	7.3/30.4	7.2/31.4	7.7	7.7				7.8	7.8	7.6	7.6				
34.0			7.1	7.1	6.7/35.1	6.5/35.8		6.3/33.4	6.3	7.1	7.1				
36.0			6.6	6.6	6.5	6.5			6.2/34.4	6.6	6.6	6.2/36.7	6.0/37.4		
38.0			6.2	6.2	6.0	6.0				6.1	6.1	5.9	5.9		
40.0			6.0/38.9	5.9/39.9	5.6	5.6				5.7	5.7	5.5	5.5		
42.0					5.2	5.2				5.4/41.9	5.4	5.1	5.1		
44.0					4.9	4.9					5.3/42.9	4.8	4.8		
46.0					4.6	4.6	3.5/46.6	3.4/47.4				4.5	4.5		
48.0					4.5/47.1	4.5	3.4	3.4				4.3	4.3	3.1/48.6	3.0/49.4
50.0						4.4/48.1	3.1	3.1				4.0	4.0	3.0	3.0
52.0							2.9	2.9				4.0/50.1	3.9/51.1	2.8	2.8
54.0							2.7	2.7						2.6	2.6
56.0							2.7/54.8	2.6/55.7						2.4	2.4
58.0														2.3/57.7	2.3
60.0															2.2/58.7

# 定格総荷重表

## 49.10mタワー

(単位:t)

作業半径 (m)	タワージブ長さ (m)													
	35.05						38.10							
	タワー角度 (°)						タワー角度 (°)							
	90		80		70		60		90		80		70	
2本掛	1本掛	2本掛	1本掛	2本掛	1本掛	2本掛	1本掛	2本掛	1本掛	2本掛	1本掛	2本掛	1本掛	
10.0	12.5/10.6	11.0/11.1							11.0/11.3	11.0/11.7				
12.0	12.5	11.0							11.0	11.0				
14.0	12.5	11.0							11.0	11.0				
15.0	12.5	11.0							11.0	11.0				
16.0	12.5	11.0							11.0	11.0				
18.0	12.5	11.0							11.0	11.0				
20.0	12.5	11.0							11.0	11.0				
22.0	12.4	11.0							11.0	11.0				
24.0	11.1	11.0	10.4/24.8	10.1/25.4					11.0	11.0				
26.0	10.0	10.0	9.8	9.8					10.0	10.0	9.7	9.5/26.5		
28.0	9.2	9.2	8.9	8.9					9.1	9.1	8.9	8.9		
30.0	8.4	8.4	8.2	8.2					8.3	8.3	8.1	8.1		
32.0	7.7	7.7	7.5	7.5					7.7	7.7	7.4	7.4		
34.0	7.2	7.2	7.0	7.0					7.1	7.1	6.9	6.9		
36.0	5.9	5.9	6.4	6.4					6.6	6.6	6.4	6.4		
38.0	5.5/36.3	5.4/37.3	6.0	6.0	5.7/38.3	5.5/39.0			5.9	5.9	5.9	5.9	5.3/39.9	
40.0			5.6	5.6	5.4	5.4			4.8/39.3	4.8	5.5	5.5	5.3	5.1/40.6
42.0			5.3	5.3	5.0	5.0				4.7/40.3	5.2	5.2	4.9	4.9
44.0			4.9	4.9	4.7	4.7					4.9	4.9	4.6	4.6
46.0			4.8/44.8	4.7/45.8	4.4	4.4					4.6	4.6	4.3	4.3
48.0					4.1	4.1					4.3/47.8	4.3	4.0	4.0
50.0					3.9	3.9	2.7/50.7	2.6/51.5				4.2/48.8	3.8	3.8
52.0					3.7	3.7	2.6	2.6					3.6	3.6
54.0					3.6/53.0	3.5	2.4	2.4					3.4	3.4
56.0							2.2	2.2					3.2	3.2
58.0							2.0	2.0						3.1/57.0
60.0							1.9	1.9						
62.0							1.8/60.6	1.8/61.6						

作業半径 (m)	タワージブ長さ (m)											
	41.15						44.20					
	タワー角度 (°)						タワー角度 (°)					
	90		80		70		90		80		70	
2本掛	1本掛	2本掛	1本掛	2本掛	1本掛	2本掛	1本掛	2本掛	1本掛	2本掛	1本掛	
10.0	9.5/11.9											
12.0	9.5	9.5/12.3					8.0/12.5	8.0/13.0				
14.0	9.5	9.5					8.0	8.0				
15.0	9.5	9.5					8.0	8.0				
16.0	9.5	9.5					8.0	8.0				
18.0	9.5	9.5					8.0	8.0				
20.0	9.5	9.5					8.0	8.0				
22.0	9.5	9.5					8.0	8.0				
24.0	9.3	9.3					7.9	7.9				
26.0	8.6	8.6	8.2/27.1	8.0/27.7			7.3	7.3				
28.0	8.0	8.0	8.0	8.0			6.7	6.7	6.6/28.3	6.4/28.8		
30.0	7.4	7.4	7.4	7.4			6.2	6.2	6.2	6.2		
32.0	6.9	6.9	6.9	6.9			5.7	5.7	5.8	5.8		
34.0	6.4	6.4	6.4	6.4			5.3	5.3	5.4	5.4		
36.0	6.0	6.0	6.0	6.0			4.9	4.9	5.1	5.1		
38.0	5.5	5.5	5.5	5.5			4.6	4.6	4.8	4.8		
40.0	5.1	5.1	5.1	5.1	4.9/41.5		4.2	4.2	4.5	4.5		
42.0	4.4	4.4	4.8	4.8	4.8	4.7/42.2	3.9	3.9	4.2	4.2	4.0/43.2	4.0/43.8
44.0	4.2/42.2	4.1/43.2	4.6	4.6	4.5	4.5	3.6	3.6	4.0	4.0	4.0	4.0
46.0			4.4	4.4	4.2	4.2	3.4/45.2	3.4	3.8	3.8	3.8	3.8
48.0			4.2	4.2	3.9	3.9		3.3/46.2	3.6	3.6	3.6	3.6
50.0			4.0	4.0	3.7	3.7			3.5	3.5	3.5	3.5
52.0			3.9/50.7	3.8/51.7	3.5	3.5			3.4	3.4	3.4	3.4
54.0					3.3	3.3			3.3/53.7	3.3	3.2	3.2
56.0					3.1	3.1				3.2/54.7	3.0	3.0
58.0					2.9	2.9					2.8	2.8
60.0					2.8/58.9	2.7/59.9					2.6	2.6
62.0											2.5/61.9	2.5
64.0												2.5/62.8

# 定格総荷重表

## 52.15mタワー

(単位:t)

作業半径 (m)	タワージブ長さ (m)														
	22.85							25.90							
	タワー角度 (°)														
	90		80		70		60		90		80		70		60
2本掛	1本掛	2本掛	1本掛	2本掛	1本掛	2本掛	1本掛	2本掛	1本掛	2本掛	1本掛	2本掛	1本掛	2本掛	1本掛
8.0	17.0/8.1	11.0/8.5								16.0/8.7					
9.0	17.0	11.0								16.0	11.0/9.2				
10.0	17.0	11.0								16.0	11.0				
12.0	17.0	11.0								16.0	11.0				
14.0	17.0	11.0								16.0	11.0				
15.0	17.0	11.0								16.0	11.0				
16.0	17.0	11.0								16.0	11.0				
18.0	15.5	11.0								15.5	11.0				
20.0	14.0	11.0	13.3/20.8	11.0/21.4						14.0	11.0	12.3/21.9			
22.0	12.5	11.0	12.4	11.0						12.5	11.0	12.3	11.0/22.5		
24.0	11.1	11.0	11.2	11.0						11.3	11.0	11.0	11.0		
26.0	9.6/24.6	9.5/25.6	10.1	10.1						10.2	10.2	10.0	10.0		
28.0			9.2	9.2						8.4/27.5	8.4	9.1	9.1		
30.0			8.4	8.4						8.3/28.5	8.3	8.3	8.3		
32.0			7.8	7.8	7.3/32.9	7.1/33.6					7.7	7.7			
34.0			7.3/33.6	7.3	7.0	7.0					7.1	7.1	6.7/34.5	6.6/35.2	
36.0				7.2/34.6	6.5	6.5					6.6	6.6	6.3	6.3	
38.0					6.0	6.0					6.5/36.5	6.4/37.5	5.9	5.9	
40.0					5.6	5.6							5.5	5.5	
42.0					5.3	5.3							5.1	5.1	
44.0					5.2/42.3	5.1/43.3	3.8	3.7/44.8					4.8	4.8	
46.0							3.6	3.6					4.7/45.2	4.7	3.4/46.1
48.0							3.4	3.4						4.6/46.2	3.1
50.0							3.1	3.1							2.9
52.0							3.1/50.4	3.0/51.4							2.7
54.0															2.6/53.3
56.0															2.5/54.3

作業半径 (m)	タワージブ長さ (m)														
	28.95							32.00							
	タワー角度 (°)														
	90		80		70		60		90		80		70		60
2本掛	1本掛	2本掛	1本掛	2本掛	1本掛	2本掛	1本掛	2本掛	1本掛	2本掛	1本掛	2本掛	1本掛	2本掛	1本掛
9.0	15.0/9.4	11.0/9.8													
10.0	15.0	11.0								14.0	11.0/10.4				
12.0	15.0	11.0								14.0	11.0				
14.0	15.0	11.0								14.0	11.0				
15.0	15.0	11.0								14.0	11.0				
16.0	15.0	11.0								14.0	11.0				
18.0	15.0	11.0								14.0	11.0				
20.0	14.0	11.0								13.9	11.0				
22.0	12.4	11.0	11.5/23.1	11.0/23.6						12.4	11.0				
24.0	11.2	11.0	10.9	10.9						11.2	11.0	10.7/24.2	10.4/24.8		
26.0	10.2	10.2	9.9	9.9						10.1	10.1	9.8	9.8		
28.0	9.3	9.3	9.0	9.0						9.2	9.2	8.9	8.9		
30.0	8.0	8.0	8.2	8.2						8.5	8.5	8.2	8.2		
32.0	7.3/30.4	7.2/31.4	7.6	7.6						7.8	7.8	7.5	7.5		
34.0			7.0	7.0						6.3/33.4	6.3	6.9	6.9		
36.0			6.5	6.5	6.2/36.1	6.0/36.8					6.2/34.4	6.4	6.4	5.7/37.7	
38.0			6.1	6.1	5.7	5.7					6.0	6.0	5.6	5.5/38.4	
40.0			5.8/39.5	5.8	5.4	5.4					5.6	5.6	5.2	5.2	
42.0				5.7/40.5	5.0	5.0						5.3	5.3	4.9	4.9
44.0					4.7	4.7						5.2/42.4	5.1/43.4	4.6	4.6
46.0					4.4	4.4								4.3	4.3
48.0					4.1	4.1	2.9/48.1	2.8/48.9						4.0	4.0
50.0					4.1/48.2	4.0/49.2	2.7	2.7						3.8	3.8
52.0							2.5	2.5						3.7/51.1	3.7
54.0							2.3	2.3						3.6/52.1	2.2
56.0							2.2	2.2							2.0
58.0							2.1/56.3	2.0/57.3							1.9
60.0															1.8/59.2
62.0															1.7/60.2

# 定格総荷重表

## 52.15mタワー

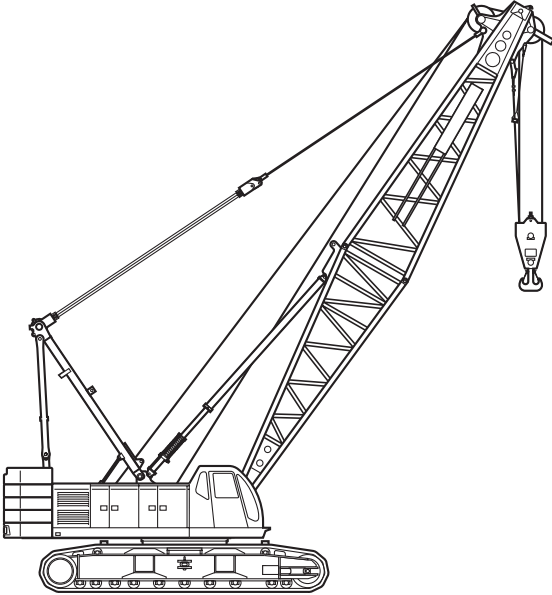
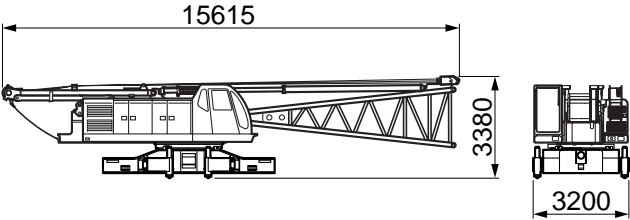
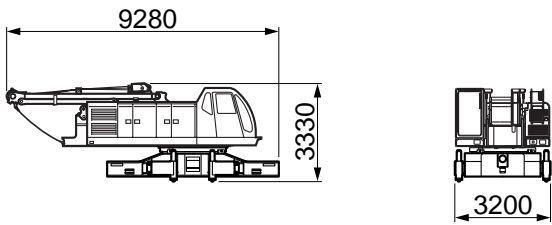
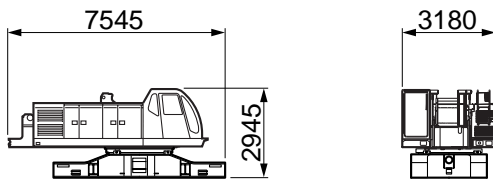
(単位:t)

作業半径 (m)	タワージブ長さ (m)											
	35.05					38.10						
	タワー角度 (°)					タワー角度 (°)						
	90		80		70		90		80		70	
2本掛	1本掛	2本掛	1本掛	2本掛	1本掛	2本掛	1本掛	2本掛	1本掛	2本掛	1本掛	
10.0	12.5/10.6	11.0/11.1					11.0/11.3	11.0/11.7				
12.0	12.5	11.0					11.0	11.0				
14.0	12.5	11.0					11.0	11.0				
15.0	12.5	11.0					11.0	11.0				
16.0	12.5	11.0					11.0	11.0				
18.0	12.5	11.0					11.0	11.0				
20.0	12.5	11.0					11.0	11.0				
22.0	12.4	11.0					11.0	11.0				
24.0	11.1	11.0	10.0/25.4	9.7/25.9			11.0	11.0				
26.0	10.1	10.1	9.7	9.7			10.0	10.0	9.4/26.5	9.1/27.1		
28.0	9.2	9.2	8.8	8.8			9.1	9.1	8.7	8.7		
30.0	8.4	8.4	8.0	8.0			8.4	8.4	8.0	8.0		
32.0	7.7	7.7	7.4	7.4			7.7	7.7	7.3	7.3		
34.0	7.2	7.2	6.8	6.8			7.1	7.1	6.7	6.7		
36.0	5.9	5.9	6.3	6.3			6.6	6.6	6.3	6.3		
38.0	5.6/36.3	5.5/37.3	5.9	5.9	5.2/39.4		6.0	6.0	5.8	5.8		
40.0			5.5	5.5	5.1	5.1	4.8/39.3	4.8	5.4	5.4	4.8/41.0	4.6/41.7
42.0			5.2	5.2	4.8	4.8		4.7/40.3	5.1	5.1	4.6	4.6
44.0			4.8	4.8	4.4	4.4			4.8	4.8	4.3	4.3
46.0			4.6/45.4	4.6	4.2	4.2			4.5	4.5	4.1	4.1
48.0				4.5/46.4	3.9	3.9			4.2	4.2	3.8	3.8
50.0					3.7	3.7			4.2/48.3	4.1/49.3	3.6	3.6
52.0					3.5	3.5					3.4	3.4
54.0					3.3	3.3					3.2	3.2
56.0					3.3/54.1	3.2/55.1					3.0	3.0
58.0											2.9/57.0	2.8

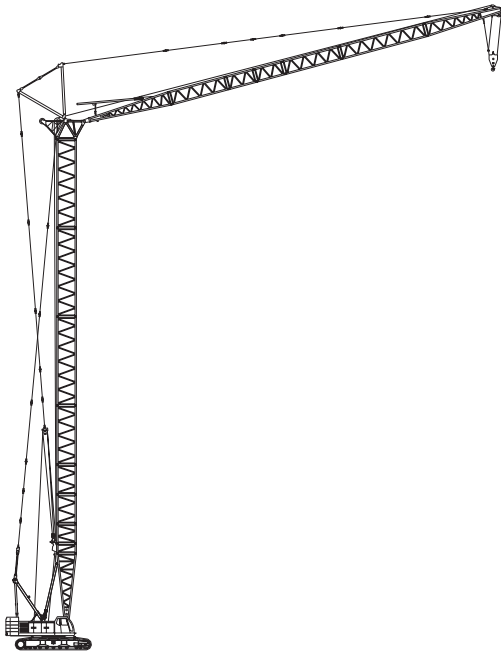
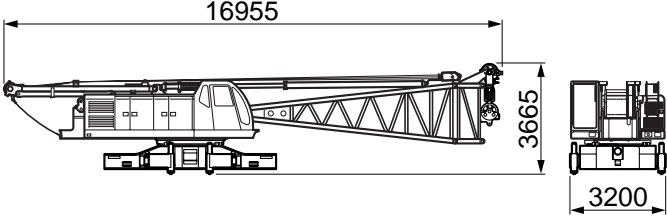
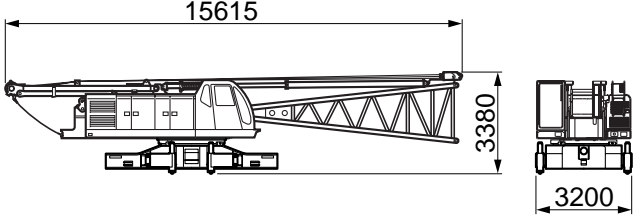
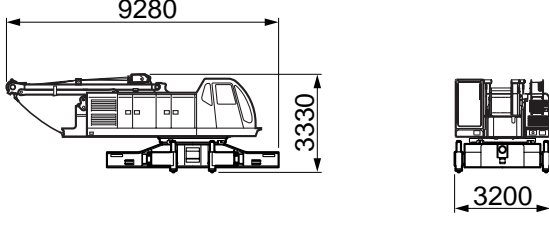
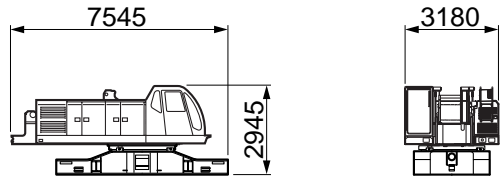
作業半径 (m)	タワージブ長さ (m)											
	41.15					44.20						
	タワー角度 (°)					タワー角度 (°)						
	90		80		70		90		80		70	
2本掛	1本掛	2本掛	1本掛	2本掛	1本掛	2本掛	1本掛	2本掛	1本掛	2本掛	1本掛	
10.0	9.5/11.9											
12.0	9.5	9.5/12.3					8.0/12.5	8.0/13.0				
14.0	9.5	9.5					8.0	8.0				
15.0	9.5	9.5					8.0	8.0				
16.0	9.5	9.5					8.0	8.0				
18.0	9.5	9.5					8.0	8.0				
20.0	9.5	9.5					8.0	8.0				
22.0	9.5	9.5					8.0	8.0				
24.0	9.3	9.3					7.9	7.9				
26.0	8.6	8.6	8.1/27.6				7.2	7.2				
28.0	8.0	8.0	8.0	7.9/28.2			6.7	6.7	6.5/28.8	6.3/29.4		
30.0	7.4	7.4	7.4	7.4			6.2	6.2	6.2	6.2		
32.0	6.9	6.9	6.9	6.9			5.7	5.7	5.8	5.8		
34.0	6.4	6.4	6.4	6.4			5.3	5.3	5.4	5.4		
36.0	5.9	5.9	5.9	5.9			4.9	4.9	5.1	5.1		
38.0	5.5	5.5	5.5	5.5			4.6	4.6	4.8	4.8		
40.0	5.1	5.1	5.1	5.1			4.2	4.2	4.5	4.5		
42.0	4.4	4.4	4.6	4.6	4.4/42.6	4.3/43.3	3.9	3.9	4.2	4.2		
44.0	4.2/42.2	4.1/43.2	4.4	4.4	4.2	4.2	3.6	3.6	4.0	4.0	4.0/44.2	3.9/44.9
46.0			4.3	4.3	3.9	3.9	3.4/45.2	3.4	3.8	3.8	3.8	3.8
48.0			4.1	4.1	3.7	3.7		3.3/46.2	3.6	3.6	3.6	3.6
50.0			3.9	3.9	3.5	3.5			3.5	3.5	3.3	3.3
52.0			3.8/51.3	3.8	3.3	3.3			3.4	3.4	3.1	3.1
54.0				3.7/52.2	3.1	3.1			3.3	3.3	2.9	2.9
56.0					2.9	2.9			3.3/54.2	3.2/55.2	2.7	2.7
58.0					2.7	2.7					2.6	2.6
60.0					2.6	2.5/60.9					2.4	2.4
62.0											2.2	2.2
64.0											2.1/62.9	2.1/63.9



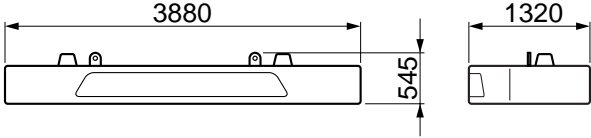
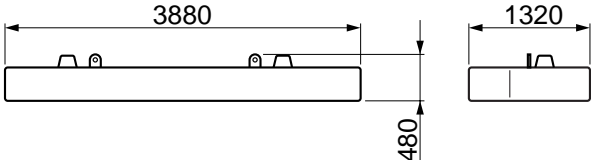
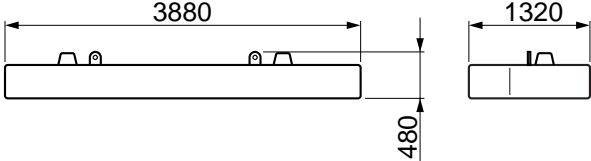
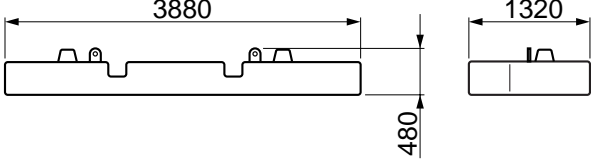
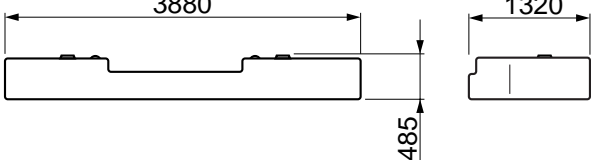
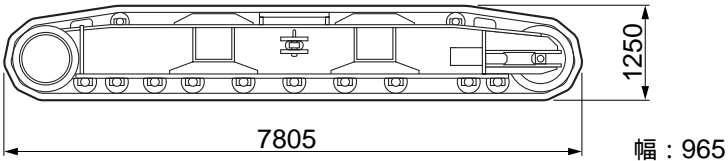
# 移送・輸送時の質量と外形寸法

名称	外形寸法 (mm)	質量 (kg)
<p>作業姿勢 (基本ブーム)</p>		<p>116,000</p>
<p>本体 ボトムブーム付 ブライドル付 ジャッキシリンダ付 ガントリ付 フロント起伏ドラムロープ付</p>		<p>40,450</p>
<p>本体 ブライドル付 ジャッキシリンダ付 ガントリ付 フロント起伏ドラムロープ付</p>		<p>37,850</p>
<p>本体 ジャッキシリンダ無 フロント・リヤ起伏ドラムロープ無</p>		<p>31,750</p>

# 移送・輸送時の質量と外形寸法

名称	外形寸法 (mm)	質量 (kg)
<p>作業姿勢 52.15mタワー + 44.20mジブ</p>		129,000
<p>本体 ボトムブーム付 ブライドル付 ジャッキシリンダ付 ガントリ付 ジブペイル・ブライドル付 0.9m中間ブーム付 フロント・リヤ起伏ドラムロープ付</p>		42,600
<p>本体 ボトムブーム付 ブライドル付 ジャッキシリンダ付 ガントリ付 フロント起伏ドラムロープ付</p>		40,450
<p>本体 ブライドル付 ジャッキシリンダ付 ガントリ付 フロント起伏ドラムロープ付</p>		37,850
<p>本体 ジャッキシリンダ無 フロント・リヤ起伏ドラムロープ無</p>		31,750

# 移送・輸送時の質量と外形寸法

名称	外形寸法 (mm)	質量 (kg)
カウンタウエイトA		9,600
カウンタウエイトB		8,800
カウンタウエイトC		8,800
カウンタウエイトD		8,200
カウンタウエイトE		9,600
サイドフレーム (1台分2個)		13,500 × 2

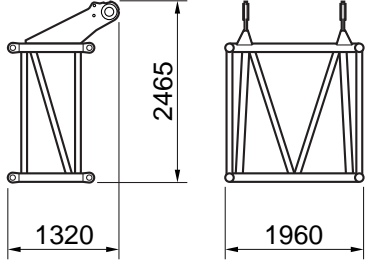
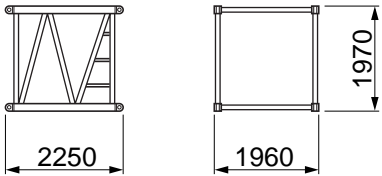
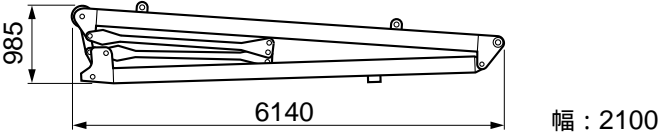
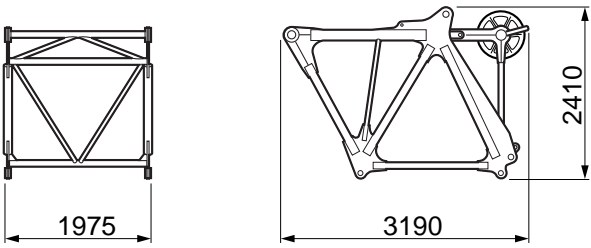
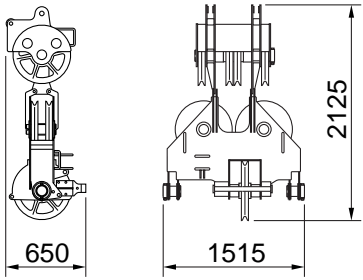
# 移送・輸送時の質量と外形寸法

名称	外形寸法 (mm)	質量 (kg)
ジャッキシリンダ (1台分4個)		300 × 4
ガントリ (ブライドル付)		2,900
ボトムブーム (バックストップ付)		2,600
トップブーム		2,050
3.05m中間ブーム		500
6.10m中間ブーム		850

# 移送・輸送時の質量と外形寸法

名称	外形寸法 (mm)	質量 (kg)
9.15m中間ブーム		1,200
9.15m中間ブーム (ラグ付)		1,200
ボトムジブ (ジブストラット付)		700
トップジブ		425
6.10m中間ジブ		250
ショートジブ		350

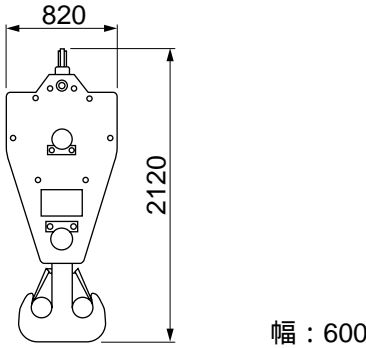
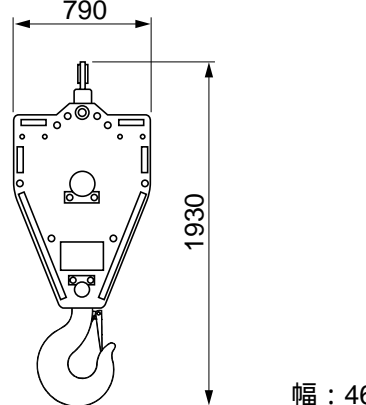
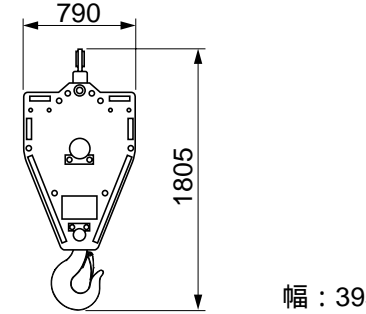
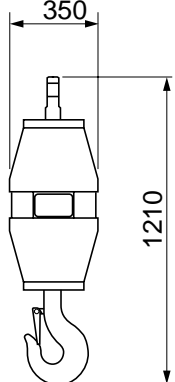
# 移送・輸送時の質量と外形寸法

名称	外形寸法 (mm)	質量 (kg)
0.9m中間ブーム		600
2.15m中間ブーム		400
扇形ポスト		1,200
タワーヘッド		1,050
ジブライドル + ジブペイル (タワー用)		950

# 移送・輸送時の質量と外形寸法

名称	外形寸法 (mm)	質量 (kg)
ローラブラケット		250
ボトムジブ + ジブバックストップ (タワー用)		1,150
トップジブ (タワー用)		1,060
3.05m中間ジブ (タワー用)		200
6.10mテーパ中間ジブ (タワー用)		350
6.10m中間ジブ (タワー用)		350
9.15m中間ジブ (タワー用)		550

# 移送・輸送時の質量と外形寸法

名称	外形寸法 (mm)	質量 (kg)
120tフック	 <p>幅 : 600</p>	1,400
50tフック	 <p>幅 : 465</p>	900
30/20tフック	 <p>幅 : 395</p>	730
11tフック		400



## 標準装備品

### 本体

標準付属工具・工具箱  
ワイパー(ウィンドウォシャ付 前面&天窓)  
前照灯  
マイク&スピーカー  
サイドミラー  
ロワー昇降ステップ  
スリング(組立・分解用)  
ガントリ昇降シリンダ  
フートスロットル  
SCコントローラ  
ロワージャッキアップ装置  
旋回速度制御  
キャブ横ステップ  
グリップコントロール

### 室内

ラジオ(AM/FM時計付)  
エアコン(ビルトインタイプ)  
ロールブラインド(天窓)  
サンバイザー  
カップキーパー  
フロアマット  
灰皿・シガーライター  
収納棚  
ブックホルダー

### 安全装置

水準器(運転室内&ロワーフレーム)  
負荷率&安全装置解除表示灯  
旋回走行警報装置  
ボイスアラーム  
ゲートロック  
バックストップリミットスイッチ  
個別操作レバーロック  
サービスモニタ  
作動停止スイッチ  
自動スローダウン(緩停止)  
オートパウルロック(起伏)

## オプション

ドラムロープ押え  
(フロント、リヤ、第3ドラム)  
旋回走行音声警報装置  
油圧タグライン  
補助ウインチ  
第3ドラム(フリーフォール付)  
ブームフートピン脱着シリンダ  
キャットウォーク  
ブームスカイウォーク  
電動燃料ポンプ  
ブームトッププロテクター  
シュー緊張装置(油圧式)  
ストーンガード(オペレータキャブ)  
風速計(タワー仕様時標準)  
航空障害灯  
ドラムライト  
消火器  
作業灯(ハウス上)  
ブーム吊りピース  
ブームスタクション  
揚程計  
無線機  
予備品

A series of horizontal dashed lines for writing.

A series of 25 horizontal dashed lines spanning the width of the page, providing a template for handwriting practice.

