

2 安 全

傾斜地走行時の注意

(1) クレーンアタッチメント

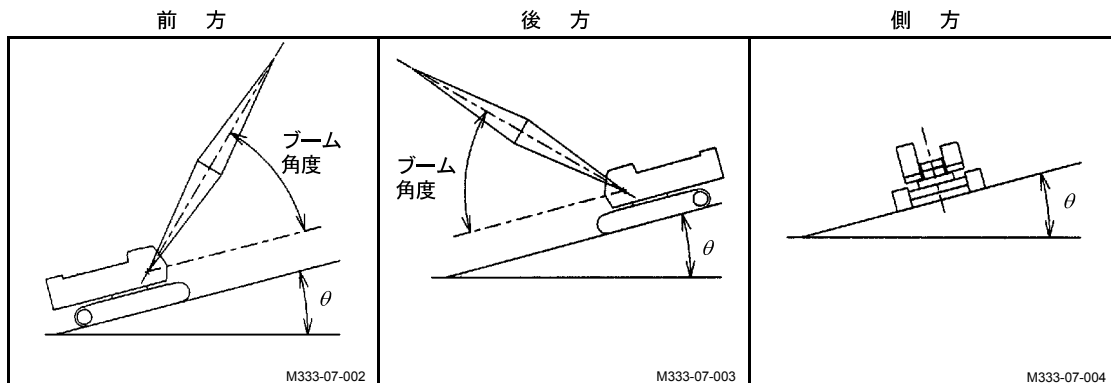


注 意

下表中の「×」印部では、走行しないでください。転倒する恐れがあります。

走行時は次の事項に注意してください。

- 絶対に荷をつった状態で走行はしないでください。
- 走行は低速で静かに行ってください。
- 水平堅土上を走行してください。
- やむを得ず傾斜地を走行するときは、下表に示す角度以下で必ず地盤強度を確認して走行してください。



主ブーム許容走行傾斜角度一覧表

(単位：度)

状 態 姿 勢 ブーム長さ (m)	ショートジブ無し											
	前 方				後 方				側 方			
	ブーム角度(°)				ブーム角度(°)				ブーム角度(°)			
	30	40	50	60	30	40	50	60	30	40	50	60
9.5	2	2	2	1	9	8	8	7	13	13	12	12
12.5	4	3	3	2	10	9	8	8	12	12	12	11
15.5	5	4	4	3	10	10	9	8	12	12	11	11
18.5	6	5	4	3	11	10	9	8	12	11	11	10
21.5	7	6	5	4	12	11	9	8	11	11	10	10
24.5	8	7	6	4	12	11	10	8	11	10	10	9
27.5	9	8	6	5	12	11	10	9	10	10	9	9
30.5	10	8	7	5	11	11	10	9	10	9	9	8
33.5	11	9	7	6	9	9	10	9	10	9	8	8
36.5	11	10	8	6	8	8	8	9	9	8	8	7
39.5	10	10	8	6	6	7	7	8	9	8	7	7
42.5	8	8	8	6	4	5	6	7	9	8	7	6
45.5	7	7	8	6	3	4	5	6	8	7	7	6
48.5	5	6	7	7	1	2	4	5	8	7	6	5
51.5	3	4	5	7	×	1	3	4	8	7	6	5
54.5	×	3	4	6	×	×	2	3	×	6	5	5

2 安 全

ショートジブ付き主ブーム許容走行傾斜角度一覧表

(単位：度)

状 態	ショートジブ付き											
	前 方				後 方				側 方			
	ブーム角度(°)				ブーム角度(°)				ブーム角度(°)			
ブーム長さ (m)	30	40	50	60	30	40	50	60	30	40	50	60
12.5	5	4	3	3	10	10	9	8	12	12	11	11
15.5	6	5	4	3	11	10	9	8	12	11	11	10
18.5	7	6	5	4	12	11	10	8	11	11	10	10
21.5	8	7	6	4	12	11	10	9	11	10	10	9
24.5	9	8	6	5	12	12	10	9	10	10	9	9
27.5	10	8	7	5	11	11	10	9	10	9	9	8
30.5	11	9	7	6	9	9	9	9	10	9	8	8
33.5	11	10	8	6	7	8	8	9	9	8	8	7
36.5	9	9	8	6	6	6	7	8	9	8	7	7
39.5	8	8	8	6	4	5	6	7	9	8	7	6
42.5	6	6	7	7	2	3	4	6	8	7	6	6
45.5	4	5	6	7	1	2	3	5	8	7	6	5
48.5	3	4	5	6	×	1	2	4	7	6	6	5
51.5	×	×	4	5	×	×	1	3	×	×	5	5

9 m ジブ 10°

ジブ長さ	9 m											
オフセット角度	10°											
姿 勢	前 方				後 方				側 方			
	ブーム角度(°)				ブーム角度(°)				ブーム角度(°)			
	ブーム長さ (m)	30	40	50	60	30	40	50	60	30	40	50
27.5	11	9	7	6	10	9	10	9	10	9	8	8
30.5	11	10	8	6	8	8	8	9	9	8	8	7
33.5	10	10	8	6	6	6	7	8	9	8	7	7
36.5	8	8	8	7	4	5	6	7	9	8	7	6
39.5	6	7	8	7	3	4	5	6	8	7	7	6
42.5	5	5	6	7	1	2	3	5	8	7	6	5
45.5	3	4	5	7	×	1	2	4	8	7	6	5

9 m ジブ 30°

ジブ長さ	9 m											
オフセット角度	30°											
姿 勢	前 方				後 方				側 方			
	ブーム角度(°)				ブーム角度(°)				ブーム角度(°)			
	ブーム長さ (m)	30	40	50	60	30	40	50	60	30	40	50
27.5	11	9	7	6	10	9	10	9	10	9	8	8
30.5	11	10	8	6	8	8	8	9	9	9	8	7
33.5	10	10	8	6	6	6	7	8	9	8	7	7
36.5	8	8	9	7	4	5	6	7	9	8	7	6
39.5	6	7	8	7	3	3	5	6	8	7	7	6
42.5	5	5	6	7	1	2	3	5	8	7	6	5
45.5	3	4	5	6	×	1	2	4	8	7	6	5

2 安 全

13.5 m ジブ 10° 許容走行傾斜角度一覧表

(単位：度)

ジブ長さ	13.5 m											
オフセット角度	10°											
姿勢	前方				後方				側方			
ブーム長さ (m)	ブーム角度(°)				ブーム角度(°)				ブーム角度(°)			
	30	40	50	60	30	40	50	60	30	40	50	60
27.5	11	9	8	6	9	9	9	9	10	9	8	8
30.5	11	10	8	6	7	7	8	9	9	8	8	7
33.5	9	9	8	6	5	6	7	7	9	8	7	7
36.5	7	7	8	7	3	4	5	6	8	7	7	6
39.5	6	6	7	7	2	3	4	5	8	7	6	6
42.5	4	5	6	7	×	1	3	4	8	7	6	5
45.5	×	3	5	6	×	0	2	3	×	6	5	5

13.5 m ジブ 30°

ジブ長さ	13.5 m											
オフセット角度	30°											
姿勢	前方				後方				側方			
ブーム長さ (m)	ブーム角度(°)				ブーム角度(°)				ブーム角度(°)			
	30	40	50	60	30	40	50	60	30	40	50	60
27.5	11	10	8	6	9	9	9	9	10	9	8	8
30.5	11	10	8	6	7	7	8	8	9	8	8	7
33.5	9	9	9	7	5	6	6	7	9	8	7	7
36.5	7	7	8	7	3	4	5	6	9	8	7	6
39.5	6	6	7	7	2	3	4	5	8	7	6	6
42.5	4	5	6	7	×	1	3	4	8	7	6	5
45.5	×	3	5	6	×	0	2	3	×	6	6	5

18 m ジブ 10°

ジブ長さ	18 m											
オフセット角度	10°											
姿勢	前方				後方				側方			
ブーム長さ (m)	ブーム角度(°)				ブーム角度(°)				ブーム角度(°)			
	30	40	50	60	30	40	50	60	30	40	50	60
27.5	11	10	8	6	8	8	8	9	9	9	8	7
30.5	10	10	8	6	6	6	7	8	9	8	7	7
33.5	8	8	9	7	4	5	6	7	9	8	7	6
36.5	6	7	7	7	2	3	4	6	8	7	6	6
39.5	5	5	6	7	1	2	3	5	8	7	6	5
42.5	3	4	5	6	×	1	2	4	8	6	6	5
45.5	×	3	4	6	×	×	1	3	×	6	5	5

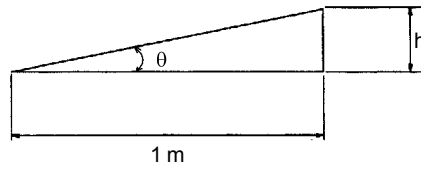
18 m ジブ 30°

ジブ長さ	18 m											
オフセット角度	30°											
姿勢	前方				後方				側方			
ブーム長さ (m)	ブーム角度(°)				ブーム角度(°)				ブーム角度(°)			
	30	40	50	60	30	40	50	60	30	40	50	60
27.5	12	10	8	6	8	8	8	9	10	9	8	7
30.5	10	10	9	7	6	6	7	8	9	8	8	7
33.5	8	8	9	7	4	5	6	7	9	8	7	7
36.5	6	7	7	7	2	3	4	6	8	7	7	6
39.5	5	5	6	7	1	2	3	5	8	7	6	6
42.5	3	4	5	6	×	0	2	4	8	7	6	5
45.5	×	3	4	5	×	×	1	3	×	6	5	5

2 安 全

参考： 傾斜角度を勾配比に換算すると下表のようになります。

角度 θ	1	2	3	4	5	6	7	8	9	10	11	12	13	14	15
h (mm)	17.5	34.9	52.4	69.9	87.5	105	123	141	158	176	194	213	231	249	268



M324-06-018

2 安 全

(2) タワーアタッチメント

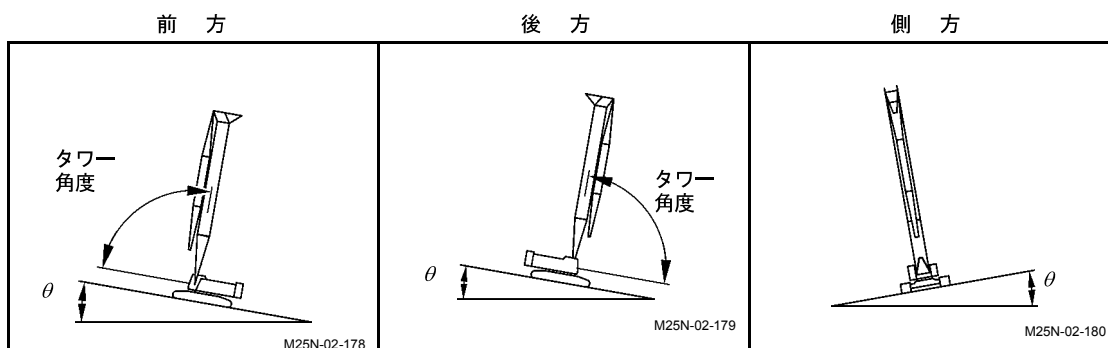
走行時は次の事項に注意してください。

- 絶対に荷をつった状態で走行はしないでください。
- 走行は低速で静かに行ってください。
- 水平堅土上を走行してください。
- やむを得ず傾斜地を走行するときは、下表に示す角度以下で必ず地盤強度を確認して走行してください。

タワークレーン走行許容傾斜角度

1. ジブをタワーに抱き込んでいる場合(タワー角度を 60~70° にして走行してください。)

登坂、降坂方向



タワー長さ 21.7 m

(単位：度)

姿 勢	前 方										後 方										側 方									
タワー角度(°)	90	85	80	75	70	65	60	55	50	90	85	80	75	70	65	60	55	50	90	85	80	75	70	65	60	55	50			
ジブ長さ(m)																														
19	3	3	4	5	5	5	5	5	5	5	5	5	5	5	5	5	5	5	5	5	5	5	5	5	5	5	5			

タワー長さ 24.7 m

(単位：度)

姿 勢	前 方										後 方										側 方									
タワー角度(°)	90	85	80	75	70	65	60	55	50	90	85	80	75	70	65	60	55	50	90	85	80	75	70	65	60	55	50			
ジブ長さ(m)																														
19	2	3	4	5	5	5	5	5	5	5	5	5	5	5	5	5	5	5	5	5	5	5	5	5	5	5	5			
22	2	3	4	5	5	5	5	5	5	5	5	5	5	5	5	5	5	5	5	5	5	5	5	5	5	5	5			

タワー長さ 27.7 m

(単位：度)

姿 勢	前 方										後 方										側 方									
タワー角度(°)	90	85	80	75	70	65	60	55	50	90	85	80	75	70	65	60	55	50	90	85	80	75	70	65	60	55	50			
ジブ長さ(m)																														
19	2	3	4	5	5	5	5	5	5	5	5	5	5	5	5	5	5	5	5	5	5	5	5	5	5	5	5			
22	2	3	4	5	5	5	5	5	5	5	5	5	5	5	5	5	5	5	5	5	5	5	5	5	5	5	5			
25	2	3	4	5	5	5	5	5	5	5	5	5	5	5	5	5	5	5	5	5	5	5	5	5	5	5	5			

2 安 全

タワー長さ 30.7 m

(単位：度)

姿 勢	前 方										後 方										側 方									
	90	85	80	75	70	65	60	55	50	90	85	80	75	70	65	60	55	50	90	85	80	75	70	65	60	55	50			
タワー角度(°)	90	85	80	75	70	65	60	55	50	90	85	80	75	70	65	60	55	50	90	85	80	75	70	65	60	55	50			
ジブ長さ(m)																														
19	2	3	4	4	5	5	5	5	5	5	5	5	5	5	5	5	5	5	5	5	5	5	5	5	5	5	5			
22	2	3	4	4	5	5	5	5	5	5	5	5	5	5	5	5	5	5	5	5	5	5	5	5	5	5	5			
25	2	3	4	5	5	5	5	5	5	5	5	5	5	5	5	5	5	5	5	5	5	5	5	5	5	5	5			
28	2	3	4	5	5	5	5	5	5	5	5	5	5	5	5	5	5	5	5	5	5	5	5	5	5	5	5			

タワー長さ 33.7 m

(単位：度)

姿 勢	前 方										後 方										側 方									
	90	85	80	75	70	65	60	55	50	90	85	80	75	70	65	60	55	50	90	85	80	75	70	65	60	55	50			
タワー角度(°)	90	85	80	75	70	65	60	55	50	90	85	80	75	70	65	60	55	50	90	85	80	75	70	65	60	55	50			
ジブ長さ(m)																														
19	1	2	3	4	5	5	5	5	5	5	5	5	5	5	5	5	5	5	5	5	5	5	5	5	5	5	5			
22	1	2	3	4	5	5	5	5	5	5	5	5	5	5	5	5	5	5	5	5	5	5	5	5	5	5	5			
25	2	2	3	4	5	5	5	5	5	5	5	5	5	5	5	5	5	5	5	5	5	5	5	5	5	5	5			
28	2	3	3	4	5	5	5	5	5	5	5	5	5	5	5	5	5	5	5	5	5	5	5	5	5	5	5			
31	2	3	4	5	5	5	5	5	5	5	5	5	5	5	5	5	5	5	5	5	5	5	5	5	5	5	5			

タワー長さ 36.7 m

(単位：度)

姿 勢	前 方										後 方										側 方									
	90	85	80	75	70	65	60	55	50	90	85	80	75	70	65	60	55	50	90	85	80	75	70	65	60	55	50			
タワー角度(°)	90	85	80	75	70	65	60	55	50	90	85	80	75	70	65	60	55	50	90	85	80	75	70	65	60	55	50			
ジブ長さ(m)																														
19	1	2	3	4	5	5	5	5	5	5	5	5	5	5	5	5	5	5	5	5	5	5	5	5	5	5	5			
22	1	2	3	4	5	5	5	5	5	5	5	5	5	5	5	5	5	5	5	5	5	5	5	5	5	5	5			
25	1	2	3	4	5	5	5	5	5	5	5	5	5	5	5	5	5	5	5	5	5	5	5	5	5	5	5			
28	1	2	3	4	5	5	5	5	5	5	5	5	5	5	5	5	5	5	5	5	5	5	5	5	5	5	5			
31	1	2	3	4	5	5	5	5	5	5	5	5	5	5	5	5	5	5	5	5	5	5	5	5	5	5	5			

タワー長さ 39.7 m

(単位：度)

姿 勢	前 方										後 方										側 方									
	90	85	80	75	70	65	60	55	50	90	85	80	75	70	65	60	55	50	90	85	80	75	70	65	60	55	50			
タワー角度(°)	90	85	80	75	70	65	60	55	50	90	85	80	75	70	65	60	55	50	90	85	80	75	70	65	60	55	50			
ジブ長さ(m)																														
19	1	2	3	4	5	5	5	5	5	5	5	5	5	5	5	5	5	4	5	5	5	5	5	5	5	5	5			
22	1	2	3	4	5	5	5	5	5	5	5	5	5	5	5	5	5	4	5	5	5	5	5	5	5	5	5			
25	1	2	3	4	5	5	5	5	5	5	5	5	5	5	5	5	5	4	5	5	5	5	5	5	5	5	5			
28	1	2	3	4	5	5	5	5	5	5	5	5	5	5	5	5	5	4	5	5	5	5	5	5	5	5	5			
31	1	2	3	4	5	5	5	5	5	5	5	5	5	5	5	5	5	4	5	5	5	5	5	5	5	5	5			

2 安 全

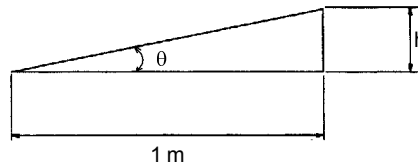
タワー長さ 42.7 m

(単位：度)

姿 勢 タワー角度(°)	前 方										後 方										側 方									
	90	85	80	75	70	65	60	55	50	90	85	80	75	70	65	60	55	50	90	85	80	75	70	65	60	55	50			
ジブ長さ(m)																														
19	1	2	3	4	5	5	5	5	5	5	5	5	5	5	5	4	4	3	5	5	5	5	5	5	5	5	5			
22	1	2	3	4	5	5	5	5	5	5	5	5	5	5	5	4	4	3	5	5	5	5	5	5	5	5	5			
25	1	2	3	4	5	5	5	5	5	5	5	5	5	5	5	4	3	3	5	5	5	5	5	5	5	5	5			
28	1	2	3	4	5	5	5	5	5	5	5	5	5	5	5	4	3	3	5	5	5	5	5	5	5	5	5			
31	1	2	3	4	5	5	5	5	5	5	5	5	5	5	5	4	3	3	5	5	5	5	5	5	5	5	5			

参考： 傾斜角度を勾配比に換算すると下表のようになります。

角度 θ	1	2	3	4	5	6	7	8	9	10	11	12
h (mm)	17.5	34.9	52.4	69.9	87.5	105	123	141	158	176	194	213

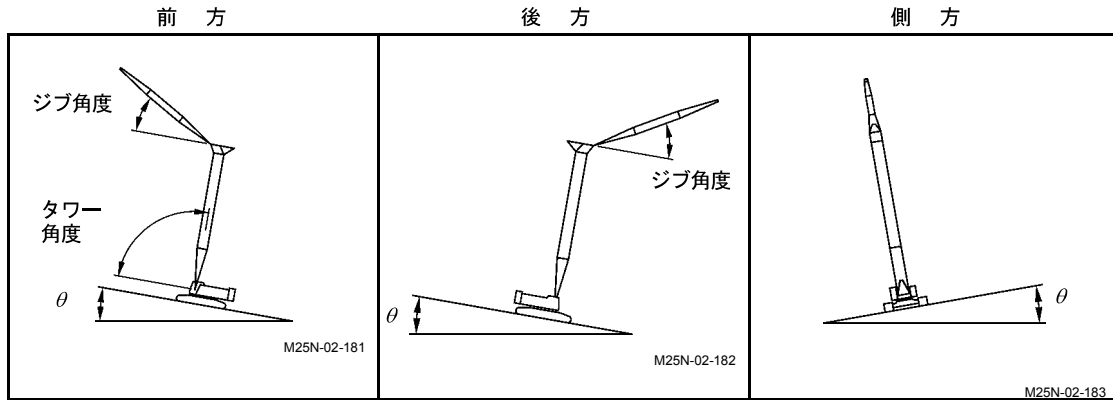


M324-06-018

2 安 全

2. ジブを起立している場合(タワー角度を 80~90°、ジブ角度を約 50° にして走行してください。)

登坂、降坂方向



タワー長さ 21.7 m (単位：度)

姿勢	前方						後方						側方						
タワー角度(°)	90		80		70		90		80		70		90		80		70		
ジブ角度(°)	50	0	50	0	50	0	50	0	50	0	50	0	50	0	50	0	50	0	
ジブ長さ(m)	19	3	4	4	5	5	5	5	5	5	5	5	5	5	5	5	5	5	5

タワー長さ 24.7 m (単位：度)

姿勢	前方						後方						側方						
タワー角度(°)	90		80		70		90		80		70		90		80		70		
ジブ角度(°)	50	0	50	0	50	0	50	0	50	0	50	0	50	0	50	0	50	0	
ジブ長さ(m)	19	2	3	4	5	5	5	5	5	5	5	5	5	5	5	5	5	5	5
ジブ長さ(m)	22	2	4	4	5	5	5	5	5	5	5	5	5	5	5	5	5	5	5

タワー長さ 27.7 m (単位：度)

姿勢	前方						後方						側方						
タワー角度(°)	90		80		70		90		80		70		90		80		70		
ジブ角度(°)	50	0	50	0	50	0	50	0	50	0	50	0	50	0	50	0	50	0	
ジブ長さ(m)	19	2	3	4	5	5	5	5	5	5	5	5	5	5	5	5	5	5	5
ジブ長さ(m)	22	2	3	4	5	5	5	5	5	5	5	5	5	5	5	5	5	5	5
ジブ長さ(m)	25	2	3	4	5	5	5	5	5	5	5	5	5	5	5	5	5	5	5

タワー長さ 30.7 m (単位：度)

姿勢	前方						後方						側方						
タワー角度(°)	90		80		70		90		80		70		90		80		70		
ジブ角度(°)	50	0	50	0	50	0	50	0	50	0	50	0	50	0	50	0	50	0	
ジブ長さ(m)	19	2	3	4	5	5	5	5	5	5	5	5	5	5	5	5	5	5	5
ジブ長さ(m)	22	2	3	4	5	5	5	5	5	5	5	5	5	5	5	5	5	5	5
ジブ長さ(m)	25	2	3	4	5	5	5	5	5	5	5	5	5	5	5	5	5	5	5
ジブ長さ(m)	28	2	3	4	5	5	5	5	5	5	5	5	5	5	5	5	5	5	5

2 安 全

タワー長さ 33.7 m

(単位：度)

姿 勢	前 方						後 方						側 方					
	90		80		70		90		80		70		90		80		70	
タワー角度(°)																		
ジブ角度(°)	50	0	50	0	50	0	50	0	50	0	50	0	50	0	50	0	50	0
ジブ長さ(m)																		
19	2	2	4	4	5	5	5	5	5	5	5	5	5	5	5	5	5	5
22	2	3	4	5	5	5	5	5	5	5	5	5	5	5	5	5	5	5
25	2	3	4	5	5	5	5	5	5	5	5	5	5	5	5	5	5	5
28	2	3	4	5	5	5	5	5	5	5	5	5	5	5	5	5	5	5
31	2	3	4	5	5	5	5	5	5	5	4	5	5	5	5	5	5	5

タワー長さ 36.7 m

(単位：度)

姿 勢	前 方						後 方						側 方					
	90		80		70		90		80		70		90		80		70	
タワー角度(°)																		
ジブ角度(°)	50	0	50	0	50	0	50	0	50	0	50	0	50	0	50	0	50	0
ジブ長さ(m)																		
19	1	2	3	4	5	5	5	5	5	5	5	5	5	5	5	5	5	5
22	1	2	4	4	5	5	5	5	5	5	5	5	5	5	5	5	5	5
25	2	2	4	5	5	5	5	5	5	5	5	5	5	5	5	5	5	5
28	2	3	4	5	5	5	5	5	5	5	4	4	4	5	5	5	5	5
31	2	3	4	5	5	5	5	5	5	5	4	4	4	5	4	5	5	5

タワー長さ 39.7 m

(単位：度)

姿 勢	前 方						後 方						側 方					
	90		80		70		90		80		70		90		80		70	
タワー角度(°)																		
ジブ角度(°)	50	0	50	0	50	0	50	0	50	0	50	0	50	0	50	0	50	0
ジブ長さ(m)																		
19	1	2	3	4	5	5	5	5	5	5	5	5	5	5	5	5	5	5
22	1	2	3	4	5	5	5	5	5	5	4	5	4	5	5	5	5	5
25	1	2	4	4	5	5	5	5	5	5	4	4	4	5	4	5	5	5
28	1	2	4	5	5	5	5	5	5	5	3	4	4	5	4	5	5	5
31	2	3	4	5	5	5	5	5	5	5	3	3	4	4	4	5	4	5

タワー長さ 42.7 m

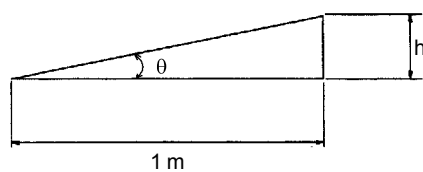
(単位：度)

姿 勢	前 方						後 方						側 方					
	90		80		70		90		80		70		90		80		70	
タワー角度(°)																		
ジブ角度(°)	50	0	50	0	50	0	50	0	50	0	50	0	50	0	50	0	50	0
ジブ長さ(m)																		
19	1	2	3	4	5	5	5	5	5	5	4	4	4	4	4	5	5	5
22	1	2	3	4	5	5	5	5	5	5	4	4	4	4	4	4	4	5
25	1	2	3	4	5	5	5	5	5	5	3	3	4	4	4	4	4	5
28	1	2	4	4	5	5	5	5	5	5	3	3	4	4	4	4	4	5
31	1	2	4	5	5	5	5	5	4	4	2	2	4	4	4	4	4	5

2 安 全

参考： 傾斜角度を勾配比に換算すると下表のようになります。

角度 θ	1	2	3	4	5	6	7	8	9	10	11	12
h (mm)	17.5	34.9	52.4	69.9	87.5	105	123	141	158	176	194	213



M324-06-018