

2 安 全

傾斜地走行時の注意

(1) クレーンアタッチメント：クレーン専用ブーム構成時

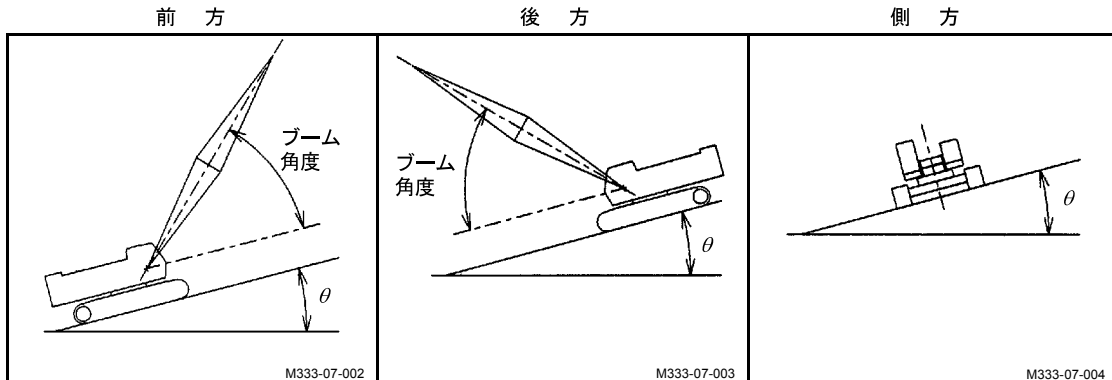


注 意

下表中の「×」印部では、走行しないでください。転倒する恐れがあります。

走行時は次の事項に注意してください。

- 絶対に荷をつた状態で走行はしないでください。
- 走行は低速で静かに行ってください。
- 水平堅土上を走行してください。
- やむを得ず傾斜地を走行するときは、下表に示す角度以下で必ず地盤強度を確認して走行してください。



主ブーム許容走行傾斜角度一覧表

(単位：度)

状 態 姿 勢	ショートジブ無し											
	前 方				後 方				側 方			
	ブーム長さ ブーム角度 (°)				ブーム長さ ブーム角度 (°)				ブーム長さ ブーム角度 (°)			
(m)	30	40	50	60	30	40	50	60	30	40	50	60
12	4	3	2	2	9	9	8	7	12	11	11	11
15	5	4	3	2	10	9	8	7	11	11	11	10
18	6	5	4	3	11	10	9	8	11	10	10	10
21	7	6	5	4	11	10	9	8	11	10	9	9
24	8	7	6	4	12	11	9	8	10	10	9	9
27	9	8	6	5	11	11	10	8	10	9	9	8
30	10	8	7	5	10	10	10	8	9	9	8	8
33	11	9	7	5	8	8	9	8	9	8	8	7
36	10	9	8	6	7	7	8	8	9	8	7	7
39	9	9	8	6	5	6	6	7	8	7	7	6
42	7	7	8	6	3	4	5	6	8	7	6	6
45	5	6	7	6	1	3	4	5	8	7	6	5
48	4	5	6	6	×	1	3	4	7	6	6	5
51	×	3	5	6	×	0	2	3	×	6	5	5
54	×	×	3	5	×	×	1	2	×	×	5	4
57	×	×	×	4	×	×	×	2	×	×	×	4
60	×	×	×	3	×	×	×	1	×	×	×	3

2 安 全

ショートジブ付き主ブーム許容走行傾斜角度一覧表

(単位：度)

状 態	ショートジブ付き											
	前 方				後 方				側 方			
	ブーム角度 (°)				ブーム角度 (°)				ブーム角度 (°)			
ブーム長さ (m)	30	40	50	60	30	40	50	60	30	40	50	60
12	4	3	3	2	10	9	8	7	12	11	11	11
15	5	5	4	3	10	9	9	8	11	11	10	10
18	7	6	5	3	11	10	9	8	11	10	10	9
21	8	7	5	4	12	11	9	8	10	10	9	9
24	9	7	6	4	12	11	10	8	10	9	9	8
27	10	8	6	5	11	11	10	8	10	9	8	8
30	10	9	7	5	9	9	9	8	9	8	8	7
33	11	9	8	6	7	7	8	9	9	8	7	7
36	9	9	8	6	6	6	7	8	8	8	7	6
39	8	8	8	6	4	5	6	7	8	7	6	6
42	6	6	7	6	2	3	4	5	8	7	6	5
45	4	5	6	6	0	2	3	4	7	6	6	5
48	3	4	5	6	×	0	2	4	7	6	5	5
51	×	×	4	5	×	×	1	3	×	×	5	4
54	×	×	3	4	×	×	0	2	×	×	4	4

10 m ジブ 10°

ジブ長さ	10 m											
オフセット角度	10°											
姿 勢	前 方				後 方				側 方			
	ブーム角度 (°)				ブーム角度 (°)				ブーム角度 (°)			
	ブーム長さ (m)	30	40	50	60	30	40	50	60	30	40	50
33	9	9	8	6	5	5	6	7	8	7	7	6
36	7	7	8	6	3	4	5	6	8	7	6	6
39	5	6	7	6	1	3	4	5	8	7	6	5
42	3	4	5	6	×	1	3	4	7	6	5	5
45	×	3	4	6	×	×	2	3	×	6	5	4
48	×	×	3	5	×	×	1	2	×	×	5	4
51	×	×	×	4	×	×	×	1	×	×	×	4

10 m ジブ 30°

ジブ長さ	10 m											
オフセット角度	30°											
姿 勢	前 方				後 方				側 方			
	ブーム角度 (°)				ブーム角度 (°)				ブーム角度 (°)			
	ブーム長さ (m)	30	40	50	60	30	40	50	60	30	40	50
33	9	9	8	6	5	5	6	7	8	8	7	6
36	7	7	8	6	3	4	5	6	8	7	6	6
39	5	6	7	6	1	3	4	5	8	7	6	5
42	3	4	5	6	×	1	3	4	7	6	5	5
45	×	3	4	6	×	×	1	3	×	6	5	4
48	×	×	3	5	×	×	1	2	×	×	5	4
51	×	×	×	4	×	×	×	1	×	×	×	4

2 安 全

16 m ジブ 10° 許容走行傾斜角度一覧表

(単位：度)

ジブ長さ	16 m											
オフセット角度	10°											
姿勢	前方				後方				側方			
ブーム長さ (m)	ブーム角度 (°)				ブーム角度 (°)				ブーム角度 (°)			
	30	40	50	60	30	40	50	60	30	40	50	60
33	8	8	8	6	4	5	5	6	8	7	7	6
36	6	6	7	6	2	3	4	6	8	7	6	5
39	4	5	6	6	0	2	3	4	7	6	6	5
42	×	3	5	6	×	0	2	3	×	6	5	5
45	×	×	4	5	×	×	1	2	×	×	5	4
48	×	×	3	4	×	×	0	2	×	×	4	4
51	×	×	×	3	×	×	×	1	×	×	×	3

16 m ジブ 30°

ジブ長さ	16 m											
オフセット角度	30°											
姿勢	前方				後方				側方			
ブーム長さ (m)	ブーム角度 (°)				ブーム角度 (°)				ブーム角度 (°)			
	30	40	50	60	30	40	50	60	30	40	50	60
33	8	8	8	6	4	5	5	6	8	7	7	6
36	6	6	7	6	2	3	4	5	8	7	6	6
39	4	5	6	7	0	2	3	4	8	7	6	5
42	×	3	5	6	×	0	2	3	×	6	5	5
45	×	×	3	5	×	×	1	2	×	×	5	4
48	×	×	3	4	×	×	0	2	×	×	5	4
51	×	×	×	3	×	×	×	1	×	×	×	4

22 m ジブ 10°

ジブ長さ	22 m											
オフセット角度	10°											
姿勢	前方				後方				側方			
ブーム長さ (m)	ブーム角度 (°)				ブーム角度 (°)				ブーム角度 (°)			
	30	40	50	60	30	40	50	60	30	40	50	60
33	7	7	8	6	3	4	5	6	8	7	6	6
36	5	6	6	6	1	2	4	5	8	7	6	5
39	3	4	5	6	×	1	2	4	7	6	5	5
42	×	3	4	5	×	×	1	3	×	6	5	4
45	×	×	3	4	×	×	0	2	×	×	5	4
48	×	×	×	4	×	×	×	1	×	×	×	4
51	×	×	×	3	×	×	×	0	×	×	×	3

22 m ジブ 30°

ジブ長さ	22 m											
オフセット角度	30°											
姿勢	前方				後方				側方			
ブーム長さ (m)	ブーム角度 (°)				ブーム角度 (°)				ブーム角度 (°)			
	30	40	50	60	30	40	50	60	30	40	50	60
33	7	7	8	7	3	4	5	6	8	7	6	6
36	5	6	6	7	1	2	3	5	8	7	6	5
39	3	4	5	6	×	1	2	4	8	6	6	5
42	×	×	4	5	×	×	1	3	×	×	5	4
45	×	×	3	4	×	×	0	2	×	×	5	4
48	×	×	×	4	×	×	×	1	×	×	×	4
51	×	×	×	3	×	×	×	0	×	×	×	3

2 安 全

28 m ジブ 10° 許容走行傾斜角度一覧表

(単位：度)

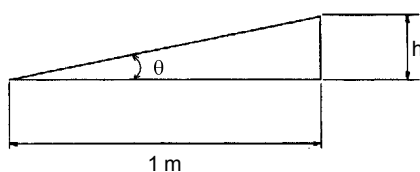
ジブ長さ	28 m											
オフセット角度	10°											
姿勢	前方				後方				側方			
ブーム長さ (m)	ブーム角度 (°)				ブーム角度 (°)				ブーム角度 (°)			
	30	40	50	60	30	40	50	60	30	40	50	60
33	5	6	7	6	2	3	4	5	8	7	6	5
36	4	5	6	6	×	1	3	4	7	6	6	5
39	×	3	4	6	×	0	2	3	×	6	5	4
42	×	×	3	5	×	×	1	2	×	×	5	4
45	×	×	×	4	×	×	×	1	×	×	×	4
48	×	×	×	3	×	×	×	0	×	×	×	3
51	×	×	×	×	×	×	×	×	×	×	×	×

28 m ジブ 30°

ジブ長さ	28 m											
オフセット角度	30°											
姿勢	前方				後方				側方			
ブーム長さ (m)	ブーム角度 (°)				ブーム角度 (°)				ブーム角度 (°)			
	30	40	50	60	30	40	50	60	30	40	50	60
33	6	6	7	7	2	3	4	5	8	7	6	6
36	4	5	5	7	×	1	3	4	8	7	6	5
39	×	3	4	6	×	×	1	3	×	6	5	5
42	×	×	3	5	×	×	0	2	×	×	5	4
45	×	×	×	4	×	×	×	1	×	×	×	4
48	×	×	×	3	×	×	×	0	×	×	×	4
51	×	×	×	×	×	×	×	×	×	×	×	×

参考：傾斜角度を勾配比に換算すると下表のようになります。

角度 θ	1	2	3	4	5	6	7	8	9	10	11	12	13	14	15
h (mm)	17.5	34.9	52.4	69.9	87.5	105	123	141	158	176	194	213	231	249	268



M324-06-018

2 安 全

(2) クレーンアタッチメント：タワー併用ブーム構成時

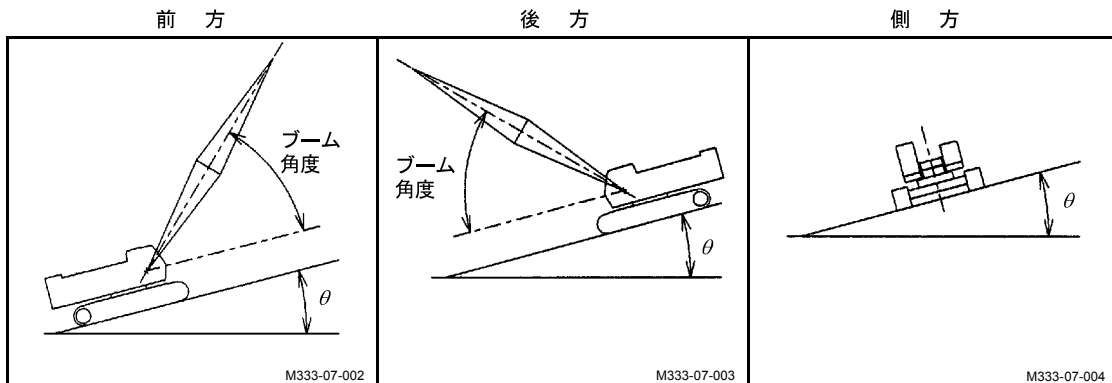


注 意

下表中の「×」印部では、走行しないでください。転倒する恐れがあります。

走行時は次の事項に注意してください。

- 絶対に荷をつった状態で走行はしないでください。
- 走行は低速で静かに行ってください。
- 水平堅土上を走行してください。
- やむを得ず傾斜地を走行するときは、下表に示す角度以下で必ず地盤強度を確認して走行してください。



主ブーム許容走行傾斜角度一覧表

(単位：度)

状 態 姿 勢	ショートジブ無し											
	前 方				後 方				側 方			
	ブーム角度 (°)				ブーム角度 (°)				ブーム角度 (°)			
ブーム長さ (m)	30	40	50	60	30	40	50	60	30	40	50	60
13	4	3	3	2	9	9	8	7	12	11	11	11
16	5	4	3	2	10	9	8	7	11	11	10	10
19	6	5	4	3	11	10	9	8	11	10	10	10
22	7	6	5	4	11	10	9	8	11	10	9	9
25	8	7	6	4	12	11	9	8	10	10	9	9
28	9	8	6	5	12	11	10	8	10	9	9	8
31	10	8	7	5	10	10	10	8	9	9	8	8
34	11	9	7	5	8	8	9	9	9	8	8	7
37	10	10	8	6	6	7	7	8	9	8	7	7
40	9	9	8	6	5	5	6	7	8	7	7	6
43	7	7	8	6	3	4	5	6	8	7	6	6
46	5	6	7	6	1	3	4	5	8	7	6	5
49	4	5	6	6	0	2	3	4	7	6	6	5
52	×	4	5	6	×	0	2	4	×	6	5	5
55	×	×	4	5	×	×	1	3	×	×	5	4
58	×	×	3	4	×	×	0	2	×	×	4	4
61	×	×	×	4	×	×	×	1	×	×	×	4

2 安 全

ショートジブ付き主ブーム許容走行傾斜角度一覧表

(単位：度)

状 態	ショートジブ付き											
	前 方				後 方				側 方			
	ブーム角度 (°)				ブーム角度 (°)				ブーム角度 (°)			
ブーム長さ (m)	30	40	50	60	30	40	50	60	30	40	50	60
13	4	4	3	2	10	9	8	7	12	11	11	11
16	6	5	4	3	10	10	9	8	11	11	10	10
19	7	6	5	3	11	10	9	8	11	10	10	9
22	8	7	5	4	12	11	9	8	10	10	9	9
25	9	7	6	4	12	11	10	8	10	9	9	8
28	9	8	6	5	11	11	10	8	10	9	8	8
31	10	9	7	5	9	9	10	8	9	8	8	7
34	11	9	7	6	7	8	8	9	9	8	7	7
37	9	9	8	6	5	6	7	8	8	8	7	6
40	8	8	8	6	4	5	6	7	8	7	7	6
43	6	6	7	6	2	3	4	5	8	7	6	5
46	4	5	6	6	0	2	3	5	7	6	6	5
49	3	4	5	6	×	1	2	4	7	6	5	5
52	×	3	4	6	×	×	2	3	×	6	5	4
55	×	×	3	5	×	×	0	2	×	×	5	4

10 m ジブ 10°

ジブ長さ	10 m											
オフセット角度	10°											
姿 勢	前 方				後 方				側 方			
	ブーム角度 (°)				ブーム角度 (°)				ブーム角度 (°)			
	ブーム長さ (m)	30	40	50	60	30	40	50	60	30	40	50
34	9	9	8	6	5	6	7	8	8	8	7	6
37	7	8	8	6	3	4	5	6	8	7	6	6
40	6	6	7	6	2	3	4	5	8	7	6	5
43	4	5	6	6	×	1	3	4	7	6	6	5
46	×	3	5	6	×	0	2	3	×	6	5	5
49	×	×	4	5	×	×	1	3	×	×	5	4
52	×	×	3	5	×	×	0	2	×	×	4	4

10 m ジブ 30°

ジブ長さ	10 m											
オフセット角度	30°											
姿 勢	前 方				後 方				側 方			
	ブーム角度 (°)				ブーム角度 (°)				ブーム角度 (°)			
	ブーム長さ (m)	30	40	50	60	30	40	50	60	30	40	50
34	9	9	8	6	5	6	7	7	8	8	7	6
37	7	8	8	6	3	4	5	6	8	7	6	6
40	6	6	7	6	2	3	4	5	8	7	6	5
43	4	5	6	6	×	1	3	4	7	6	6	5
46	×	3	5	6	×	0	2	3	×	6	5	5
49	×	×	4	5	×	×	1	3	×	×	5	4
52	×	×	3	5	×	×	0	2	×	×	4	4

2 安 全

16 m ジブ 10° 許容走行傾斜角度一覧表

(単位：度)

ジブ長さ	16 m											
オフセット角度	10°											
姿勢	前方				後方				側方			
ブーム長さ (m)	ブーム角度 (°)				ブーム角度 (°)				ブーム角度 (°)			
	30	40	50	60	30	40	50	60	30	40	50	60
34	8	8	8	6	4	5	6	7	8	7	7	6
37	6	7	8	6	3	4	5	6	8	7	6	6
40	5	6	7	6	1	2	4	5	8	7	6	5
43	3	4	5	6	×	1	2	4	7	6	5	5
46	×	3	4	6	×	×	1	3	×	6	5	4
49	×	×	3	5	×	×	1	2	×	×	5	4
52	×	×	×	4	×	×	×	2	×	×	×	4

16 m ジブ 30°

ジブ長さ	16 m											
オフセット角度	30°											
姿勢	前方				後方				側方			
ブーム長さ (m)	ブーム角度 (°)				ブーム角度 (°)				ブーム角度 (°)			
	30	40	50	60	30	40	50	60	30	40	50	60
34	8	8	8	6	4	5	6	7	8	7	7	6
37	6	7	8	6	3	4	5	6	8	7	6	6
40	5	6	6	6	1	2	4	5	8	7	6	5
43	3	4	5	6	×	1	2	4	7	6	5	5
46	×	3	4	6	×	×	1	3	×	6	5	4
49	×	×	3	5	×	×	1	2	×	×	5	4
52	×	×	×	4	×	×	×	1	×	×	×	4

22 m ジブ 10°

ジブ長さ	22 m											
オフセット角度	10°											
姿勢	前方				後方				側方			
ブーム長さ (m)	ブーム角度 (°)				ブーム角度 (°)				ブーム角度 (°)			
	30	40	50	60	30	40	50	60	30	40	50	60
34	7	8	8	6	4	4	5	6	8	7	6	6
37	6	6	7	6	2	3	4	5	8	7	6	5
40	4	5	6	6	0	2	3	4	7	6	6	5
43	×	3	5	6	×	0	2	3	×	6	5	5
46	×	×	4	5	×	×	1	2	×	×	5	4
49	×	×	3	4	×	×	0	2	×	×	4	4
52	×	×	×	4	×	×	×	1	×	×	×	4

22 m ジブ 30°

ジブ長さ	22 m											
オフセット角度	30°											
姿勢	前方				後方				側方			
ブーム長さ (m)	ブーム角度 (°)				ブーム角度 (°)				ブーム角度 (°)			
	30	40	50	60	30	40	50	60	30	40	50	60
34	7	8	8	6	4	4	5	6	8	7	7	6
37	6	6	7	6	2	3	4	5	8	7	6	5
40	4	5	6	7	0	2	3	4	8	7	6	5
43	×	3	5	6	×	0	2	3	×	6	5	5
46	×	×	3	5	×	×	1	2	×	×	5	4
49	×	×	3	4	×	×	0	2	×	×	5	4
52	×	×	×	4	×	×	×	1	×	×	×	4

2 安 全

28 m ジブ 10° 許容走行傾斜角度一覧表

(単位：度)

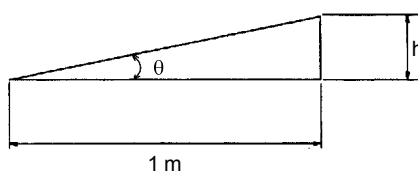
ジブ長さ	28 m											
オフセット角度	10°											
姿勢	前方				後方				側方			
ブーム長さ (m)	ブーム角度 (°)				ブーム角度 (°)				ブーム角度 (°)			
	30	40	50	60	30	40	50	60	30	40	50	60
34	6	7	8	6	3	4	5	6	8	7	6	6
37	5	5	6	6	1	2	4	5	8	7	6	5
40	3	4	5	6	×	1	3	4	7	6	5	5
43	×	3	4	6	×	×	1	3	×	6	5	4
46	×	×	3	5	×	×	0	2	×	×	5	4
49	×	×	×	4	×	×	×	1	×	×	×	4
52	×	×	×	3	×	×	×	1	×	×	×	3

28 m ジブ 30°

ジブ長さ	28 m											
オフセット角度	30°											
姿勢	前方				後方				側方			
ブーム長さ (m)	ブーム角度 (°)				ブーム角度 (°)				ブーム角度 (°)			
	30	40	50	60	30	40	50	60	30	40	50	60
34	6	7	8	7	3	4	5	6	8	7	6	6
37	5	5	6	7	1	2	3	5	8	7	6	5
40	3	4	5	6	×	1	2	4	7	6	5	5
43	×	×	4	5	×	×	1	3	×	×	5	4
46	×	×	3	4	×	×	0	2	×	×	5	4
49	×	×	×	4	×	×	×	1	×	×	×	4
52	×	×	×	3	×	×	×	0	×	×	×	3

参考：傾斜角度を勾配比に換算すると下表のようになります。

角度 θ	1	2	3	4	5	6	7	8	9	10	11	12	13	14	15
h (mm)	17.5	34.9	52.4	69.9	87.5	105	123	141	158	176	194	213	231	249	268



M324-06-018

2 安 全

タワー長さ 38.5m

(単位：度)

姿 勢 タワー角度(°)	前 方										後 方										側 方									
	90	85	80	75	70	65	60	55	50	90	85	80	75	70	65	60	55	50	90	85	80	75	70	65	60	55	50			
ジブ長さ(m)																														
19	1	2	3	4	5	5	5	5	5	5	5	5	5	5	5	4	4	5	5	5	5	5	5	5	5	5	5			
22	1	2	3	4	5	5	5	5	5	5	5	5	5	5	5	4	4	5	5	5	5	5	5	5	5	5	5			
25	1	2	3	4	5	5	5	5	5	5	5	5	5	5	5	4	4	5	5	5	5	5	5	5	5	5	5			
28	1	2	3	4	5	5	5	5	5	5	5	5	5	5	5	4	4	5	5	5	5	5	5	5	5	5	5			
31	1	2	3	4	5	5	5	5	5	5	5	5	5	5	5	4	4	5	5	5	5	5	5	5	5	5	5			
34	1	2	3	4	5	5	5	5	5	5	5	5	5	5	5	4	4	5	5	5	5	5	5	5	5	5	5			

タワー長さ 35.5m

(単位：度)

姿 勢 タワー角度(°)	前 方										後 方										側 方									
	90	85	80	75	70	65	60	55	50	90	85	80	75	70	65	60	55	50	90	85	80	75	70	65	60	55	50			
ジブ長さ(m)																														
19	1	2	3	4	5	5	5	5	5	5	5	5	5	5	5	5	5	5	5	5	5	5	5	5	5	5	5			
22	1	2	3	4	5	5	5	5	5	5	5	5	5	5	5	5	5	5	5	5	5	5	5	5	5	5	5			
25	1	2	3	4	5	5	5	5	5	5	5	5	5	5	5	5	5	5	5	5	5	5	5	5	5	5	5			
28	1	2	3	4	5	5	5	5	5	5	5	5	5	5	5	5	5	5	5	5	5	5	5	5	5	5	5			
31	1	2	3	4	5	5	5	5	5	5	5	5	5	5	5	5	5	5	5	5	5	5	5	5	5	5	5			

タワー長さ 32.5m

(単位：度)

姿 勢 タワー角度(°)	前 方										後 方										側 方									
	90	85	80	75	70	65	60	55	50	90	85	80	75	70	65	60	55	50	90	85	80	75	70	65	60	55	50			
ジブ長さ(m)																														
19	1	2	3	4	5	5	5	5	5	5	5	5	5	5	5	5	5	5	5	5	5	5	5	5	5	5	5			
22	1	2	3	4	5	5	5	5	5	5	5	5	5	5	5	5	5	5	5	5	5	5	5	5	5	5	5			
25	1	2	3	4	5	5	5	5	5	5	5	5	5	5	5	5	5	5	5	5	5	5	5	5	5	5	5			
28	1	2	3	4	5	5	5	5	5	5	5	5	5	5	5	5	5	5	5	5	5	5	5	5	5	5	5			

タワー長さ 29.5m

(単位：度)

姿 勢 タワー角度(°)	前 方										後 方										側 方									
	90	85	80	75	70	65	60	55	50	90	85	80	75	70	65	60	55	50	90	85	80	75	70	65	60	55	50			
ジブ長さ(m)																														
19	1	2	3	4	5	5	5	5	5	5	5	5	5	5	5	5	5	5	5	5	5	5	5	5	5	5	5			
22	2	2	3	4	5	5	5	5	5	5	5	5	5	5	5	5	5	5	5	5	5	5	5	5	5	5	5			
25	2	2	3	4	5	5	5	5	5	5	5	5	5	5	5	5	5	5	5	5	5	5	5	5	5	5	5			

2 安 全

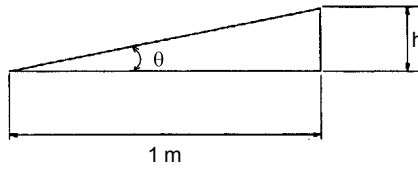
タワー長さ 26.5m

(単位：度)

姿 勢	前 方										後 方										側 方															
タワー角度(°)	90	85	80	75	70	65	60	55	50	90	85	80	75	70	65	60	55	50	90	85	80	75	70	65	60	55	50									
ジブ長さ(m)																																				
19	2	3	3	4	5	5	5	5	5	5	5	5	5	5	5	5	5	5	5	5	5	5	5	5	5	5	5	5	5	5	5	5	5	5	5	5
22	2	3	3	4	5	5	5	5	5	5	5	5	5	5	5	5	5	5	5	5	5	5	5	5	5	5	5	5	5	5	5	5	5	5	5	5

参考： 傾斜角度を勾配比に換算すると下表のようになります。

角度 θ	1	2	3	4	5	6	7	8	9	10	11	12
h (mm)	17.5	34.9	52.4	69.9	87.5	105	123	141	158	176	194	213

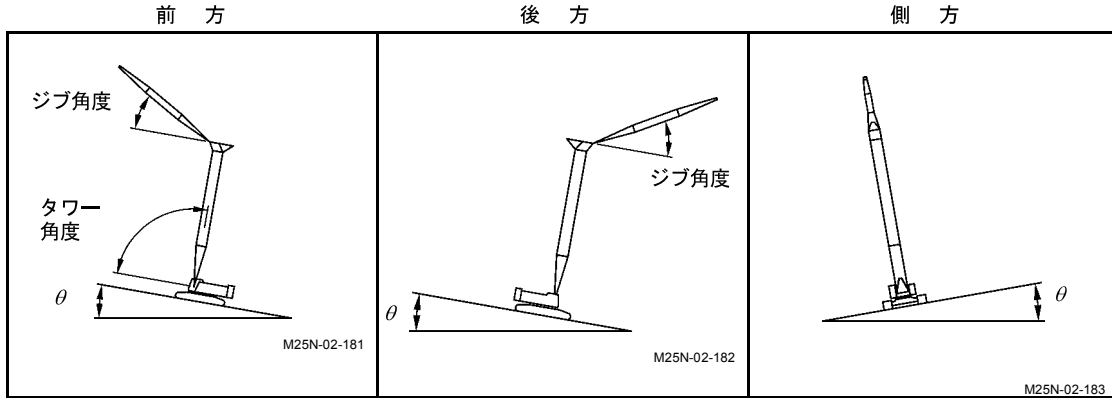


M324-06-018

2 安 全

2. ジブを起立している場合(タワー角度を 80~90°、ジブ角度を約 50° にして走行してください。)

登坂、降坂方向



タワー長さ 44.5m

(単位：度)

姿勢	前方						後方						側方					
	90		80		70		90		80		70		90		80		70	
タワー角度 ジブ角度(°)	50	0	50	0	50	0	50	0	50	0	50	0	50	0	50	0	50	0
ジブ長さ(m)																		
19	1	1	3	4	5	5	5	5	5	5	3	3	4	4	4	4	4	4
22	1	2	3	4	5	5	5	5	4	4	3	3	3	4	3	4	4	4
25	1	2	3	4	5	5	5	5	4	4	2	2	3	4	3	4	4	4
28	1	2	3	4	5	5	5	5	4	4	2	2	3	3	3	4	3	4
31	1	2	4	5	5	5	5	5	3	3	1	1	3	3	3	4	3	4
34	1	3	4	5	5	5	5	5	3	3	1	1	3	3	3	4	3	4
37	1	3	4	5	5	5	5	4	3	2	0	0	3	3	3	3	3	4

タワー長さ 41.5m

(単位：度)

姿勢	前方						後方						側方					
	90		80		70		90		80		70		90		80		70	
タワー角度 ジブ角度(°)	50	0	50	0	50	0	50	0	50	0	50	0	50	0	50	0	50	0
ジブ長さ(m)																		
19	1	2	3	4	5	5	5	5	5	5	4	4	4	4	4	4	4	5
22	1	2	3	4	5	5	5	5	5	5	3	3	4	4	4	4	4	4
25	1	2	3	4	5	5	5	5	5	5	3	3	4	4	4	4	4	4
28	1	2	4	5	5	5	5	5	4	4	2	2	3	4	4	4	4	4
31	1	2	4	5	5	5	5	5	4	4	2	2	3	4	3	4	4	4
34	1	3	4	5	5	5	5	5	3	3	1	1	3	4	3	4	4	4
37	2	3	4	5	5	5	5	5	3	3	1	1	3	4	3	4	3	4

2 安 全

タワー長さ 38.5m

(単位：度)

姿 勢	前 方						後 方						側 方					
	90		80		70		90		80		70		90		80		70	
タワー角度	90		80		70		90		80		70		90		80		70	
ジブ角度(°)	50	0	50	0	50	0	50	0	50	0	50	0	50	0	50	0	50	0
ジブ長さ(m)	50	0	50	0	50	0	50	0	50	0	50	0	50	0	50	0	50	0
19	1	2	3	4	5	5	5	5	5	5	4	5	4	4	4	5	5	5
22	1	2	3	4	5	5	5	5	5	5	4	4	4	4	4	5	4	5
25	1	2	4	4	5	5	5	5	5	5	3	4	4	4	4	4	4	5
28	1	3	4	5	5	5	5	5	5	5	3	3	4	4	4	4	4	5
31	1	3	4	5	5	5	5	5	4	4	2	3	4	4	4	4	4	5
34	2	3	4	5	5	5	5	5	4	4	2	2	3	4	4	4	4	5

タワー長さ 35.5m

(単位：度)

姿 勢	前 方						後 方						側 方					
	90		80		70		90		80		70		90		80		70	
タワー角度	90		80		70		90		80		70		90		80		70	
ジブ角度(°)	50	0	50	0	50	0	50	0	50	0	50	0	50	0	50	0	50	0
ジブ長さ(m)	50	0	50	0	50	0	50	0	50	0	50	0	50	0	50	0	50	0
19	1	2	3	4	5	5	5	5	5	5	5	5	5	5	5	5	5	5
22	1	2	4	4	5	5	5	5	5	5	5	5	4	5	5	5	5	5
25	1	3	4	5	5	5	5	5	5	5	4	4	4	5	4	5	5	5
28	2	3	4	5	5	5	5	5	5	5	4	4	4	5	4	5	5	5
31	2	3	4	5	5	5	5	5	5	5	3	4	4	5	4	5	4	5

タワー長さ 32.5m

(単位：度)

姿 勢	前 方						後 方						側 方					
	90		80		70		90		80		70		90		80		70	
タワー角度	90		80		70		90		80		70		90		80		70	
ジブ角度(°)	50	0	50	0	50	0	50	0	50	0	50	0	50	0	50	0	50	0
ジブ長さ(m)	50	0	50	0	50	0	50	0	50	0	50	0	50	0	50	0	50	0
19	1	2	3	4	5	5	5	5	5	5	5	5	5	5	5	5	5	5
22	2	3	4	5	5	5	5	5	5	5	5	5	5	5	5	5	5	5
25	2	3	4	5	5	5	5	5	5	5	5	5	5	5	5	5	5	5
28	2	3	4	5	5	5	5	5	5	5	4	5	4	5	5	5	5	5

タワー長さ 29.5m

(単位：度)

姿 勢	前 方						後 方						側 方					
	90		80		70		90		80		70		90		80		70	
タワー角度	90		80		70		90		80		70		90		80		70	
ジブ角度(°)	50	0	50	0	50	0	50	0	50	0	50	0	50	0	50	0	50	0
ジブ長さ(m)	50	0	50	0	50	0	50	0	50	0	50	0	50	0	50	0	50	0
19	2	3	4	4	5	5	5	5	5	5	5	5	5	5	5	5	5	5
22	2	3	4	5	5	5	5	5	5	5	5	5	5	5	5	5	5	5
25	2	3	4	5	5	5	5	5	5	5	5	5	5	5	5	5	5	5

2 安 全

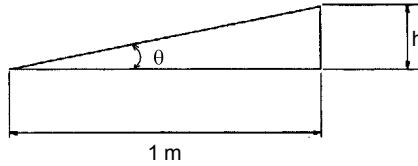
タワー長さ 26.5m

(単位：度)

姿 勢	前 方						後 方						側 方					
タワー角度	90		80		70		90		80		70		90		80		70	
ジブ角度(°)	50	0	50	0	50	0	50	0	50	0	50	0	50	0	50	0	50	0
ジブ長さ(m)	19	2	3	4	5	5	5	5	5	5	5	5	5	5	5	5	5	5
22	2	3	4	5	5	5	5	5	5	5	5	5	5	5	5	5	5	5

参考： 傾斜角度を勾配比に換算すると下表のようになります。

角度 θ	1	2	3	4	5	6	7	8	9	10	11	12
h (mm)	17.5	34.9	52.4	69.9	87.5	105	123	141	158	176	194	213



M324-06-018