

セーフティー&メンテナンスガイド

(M1811201)

ジブ荷重検出器破断事故を防止するために

タワー仕様機において、作業終了後に休車姿勢へするためタワージブを降下させていたところ、ジブ荷重検出器が破断してジブ起伏ワイヤロープが逸走し、タワージブが自然降下する事故が発生しました。

事故を未然に防止するために、下記の点に注意してジブ荷重検出器の設置をお願いします。

1. 該当機種（下記機種のタワー仕様機のみが対象）

SCX550(#6663～)、SCX900-2、SCX1200-2、SCX900-3、SCX1200-3

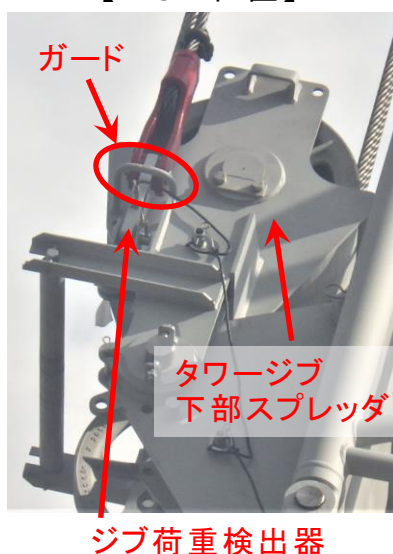
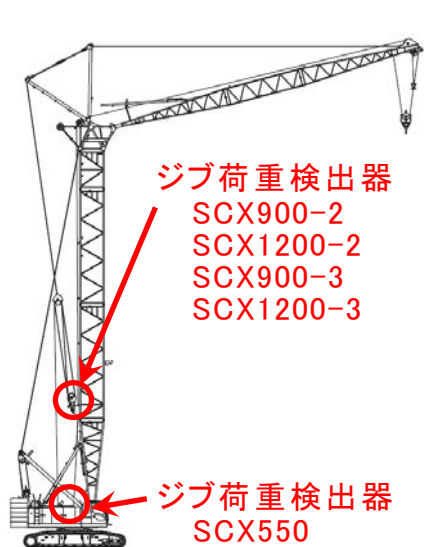
2. 事故防止のための注意点

ジブ荷重検出器の設置位置を誤ると、ジブ荷重検出器に想定外の外力が作用することで破断し、重大事故に繋がる恐れがあります。

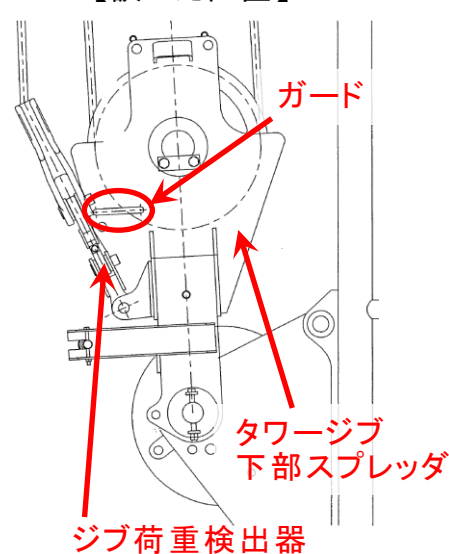
下図【正しい位置】に示すように、ジブ荷重検出器はガード(コの字型の丸棒)の中を通すように設置してください。

誤った位置で使用した場合は、最寄りのサービス工場またはサービスセンタへご連絡ください。

【正しい位置】



【誤った位置】



ご不明な点がございましたら、最寄りの“サービス工場”または“サービスセンタ”にご相談ください。

●ご用命は右記のサービス拠点へ
住友重機械建機クレーン株式会社

