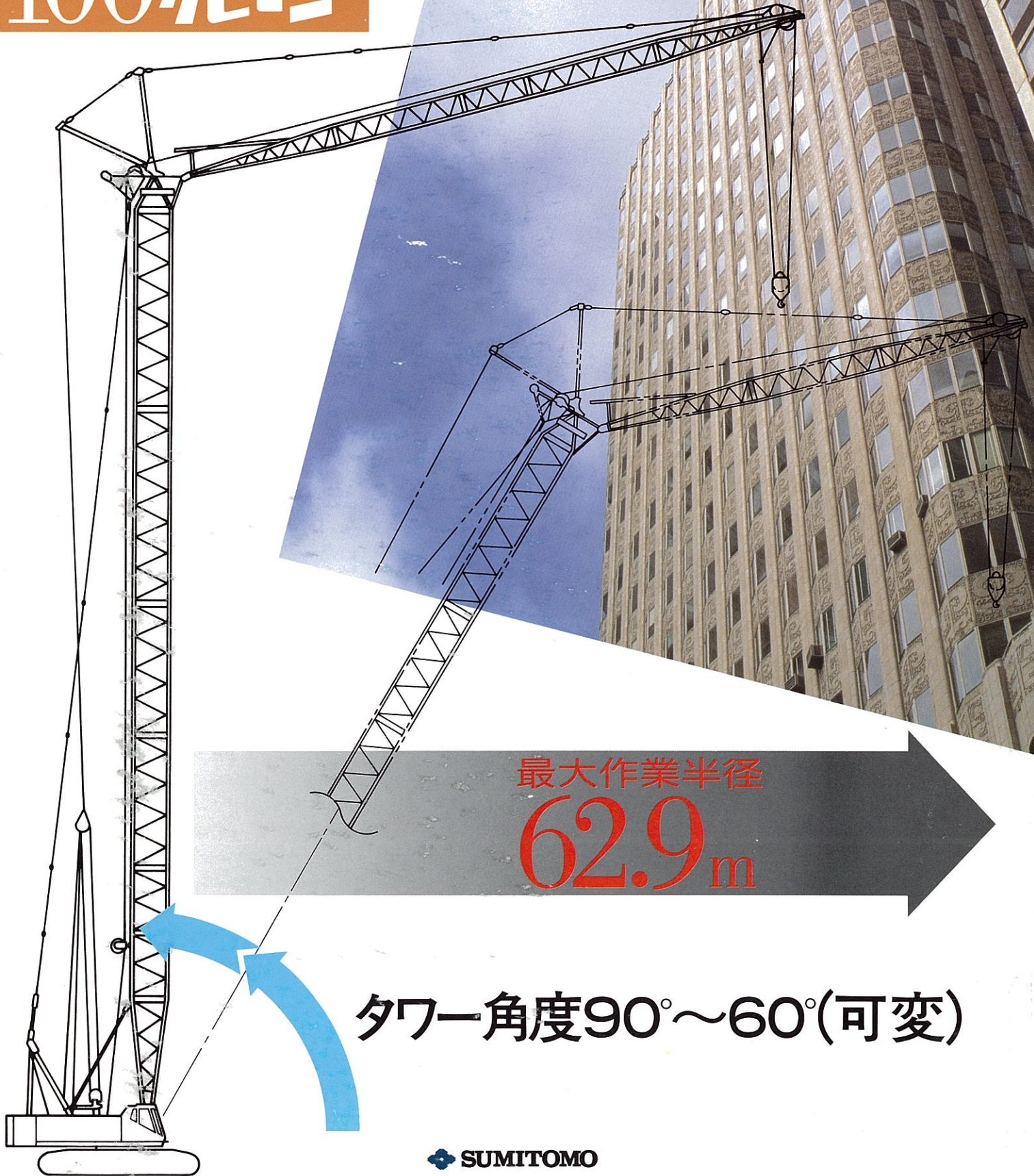


タワークレーン

住友全油圧式クレーン

LS-238RH-5

100ton
クレーン



最大作業半径

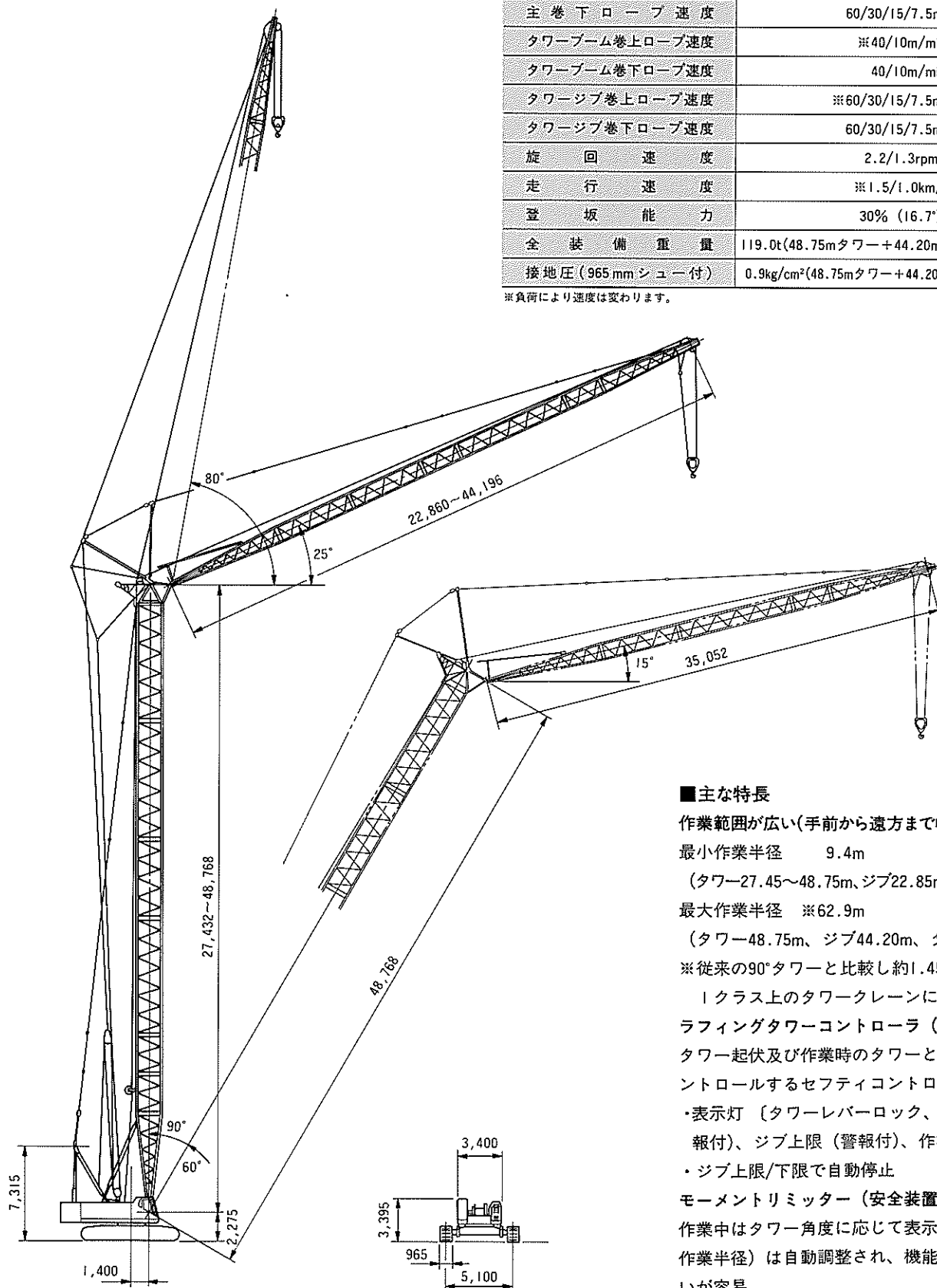
62.9m

タワー角度90°~60°(可変)

■主要仕様

最大吊上荷重	17.0t×15m
タワー高さ	27.45m~48.75m
タワージブ長さ	22.85m~44.20m
タワー+ジブ(最長)	48.75m+44.20m
タワー傾斜角度	90°~60°
主巻上ロープ速度	※60/30/15/7.5m/min
主巻下ロープ速度	60/30/15/7.5m/min
タワーブーム巻上ロープ速度	※40/10m/min
タワーブーム巻下ロープ速度	40/10m/min
タワージブ巻上ロープ速度	※60/30/15/7.5m/min
タワージブ巻下ロープ速度	60/30/15/7.5m/min
旋回速度	2.2/1.3rpm
走行速度	※1.5/1.0km/h
登坂能力	30% (16.7°)
全装備重量	119.0t(48.75mタワー+44.20mジブ、17tフック付)
接地圧(965mmシュー付)	0.9kg/cm ² (48.75mタワー+44.20mジブ、17tフック付)

※負荷により速度は変わります。



■主な特長

作業範囲が広い(手前から遠方まで幅広い作業可能)

最小作業半径 9.4m

(タワー27.45~48.75m、ジブ22.85m、タワー角度90°)

最大作業半径 ※62.9m

(タワー48.75m、ジブ44.20m、タワー角度70°)

※従来の90°タワーと比較し約1.45倍のリーチで
1クラス上のタワークレーンに相当

ラフィングタワーコントローラ(安全装置)

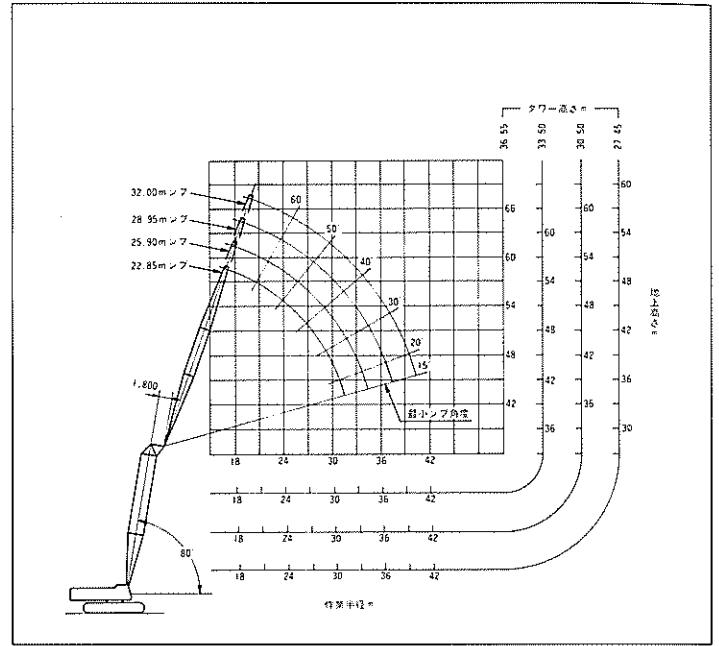
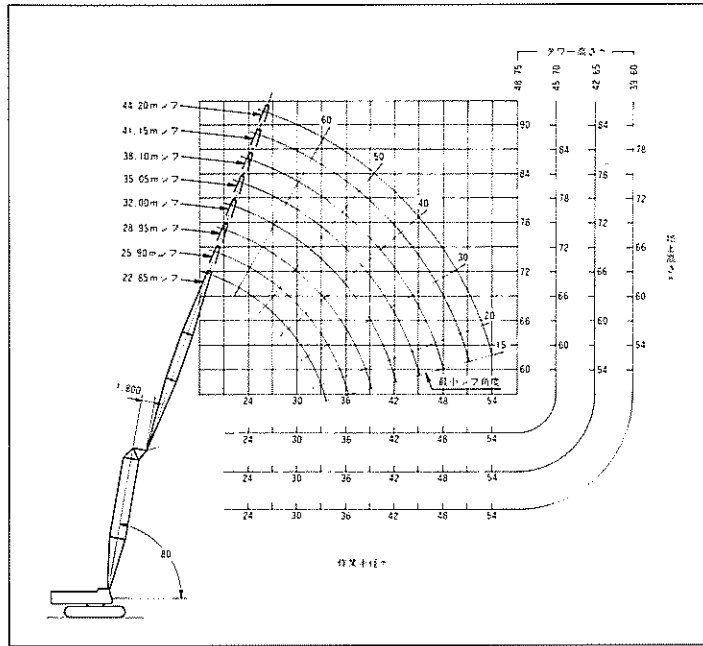
タワー起伏及び作業時のタワーとジブの動きをコントロールするセフティコントローラ装備

・表示灯 [タワーレバーロック、ジブの下限(警報付)、ジブ上限(警報付)、作業可能範囲]

・ジブ上限/下限で自動停止

モーメントリミッター(安全装置)

作業中はタワー角度に応じて表示(負荷率、荷重、作業半径)は自動調整され、機能アップ及び取扱いが容易。



■ 定格総荷重表 (タワー角80°)

単位: t

タワー高さ (m)	27.45		30.50		33.50				36.55					
ジブ長さ (m)	22.85		22.85	25.90	22.85	25.90	28.95	22.85	25.90	28.95	32.00			
作業半径 (m)	荷重	角度	荷重	角度	荷重	角度	荷重	角度	荷重	角度	荷重	角度	荷重	角度
16.0	13.7/17.7	65												
18.0	13.5	65	13.3/16.2	65	12.2/19.5	65	12.8/16.8	65			12.3/19.3	65		
20.0	11.9	59	11.9	60	11.9	64	11.9	62	11.9	65	11.0/21.3	65	11.9	63
22.0	10.6	53	10.6	54	10.6	59	10.6	56	10.6	61	10.6	64	10.6	58
24.0	9.6	46	9.6	48	9.6	54	9.6	50	9.6	55	9.6	59	9.6	51
26.0	8.7	39	8.7	41	8.7	48	8.7	43	8.7	50	8.7	55	8.7	45
28.0	8.0	29	8.0	32	8.0	42	8.0	34	8.0	43	8.0	50	8.0	37
30.0	7.5/29.7	15	7.5	20	7.5	34	7.5	24	7.5	36	7.5	44	7.5	27
32.0			7.3/30.2	15	6.9	25	7.1/30.7	15	6.9	28	6.9	38	7.0/31.3	15
34.0					6.6/33.1	15			6.5/33.7	15	6.5	31		
36.0											6.0	22		
38.0									5.8/36.6	15				
40.0														4.7/40.1

タワー高さ (m)	39.60						42.65					
ジブ長さ (m)	22.85	25.90	28.95	32.00	35.05		22.85	25.90	28.95	32.00	35.05	38.10
作業半径 (m)	荷重	角度	荷重	角度	荷重	角度	荷重	角度	荷重	角度	荷重	角度
20.0	11.9	65	11.1/21.1	65			11.6/26.4	65	10.8/21.6	65		
22.0	10.6	59	10.6	63	10.4/22.3	65	9.6/23.6	65				
24.0	9.6	53	9.6	58	9.6	62	9.4	65	7.7/24.9	65		
26.0	8.7	46	8.7	53	8.7	57	8.6	61	7.3	63	8.7	48
28.0	8.0	39	8.0	47	8.0	52	7.9	56	6.7	60	8.0	41
30.0	7.5	30	7.5	40	7.5	47	7.2	52	6.0	56	7.5	33
32.0	6.8/31.8	15	6.9	33	6.9	41	6.6	47	5.6	52	6.9	21
34.0			6.5	23	6.5	34	6.0	42	5.1	47	5.7/32.3	15
36.0			6.2/34.7	15	6.0	27	5.5	36	4.7	43		
38.0					5.6/37.7	15	5.1	30	4.3	38		
40.0							4.7	21	4.0	32		
42.0					4.5/40.6	15	3.8	25				
44.0							3.6/43.6	15				
46.0												
48.0												3.3/47.0

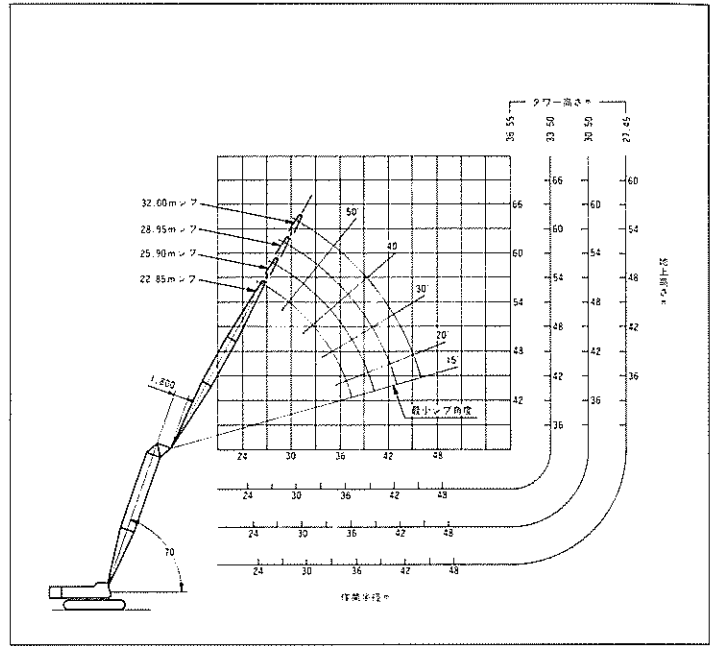
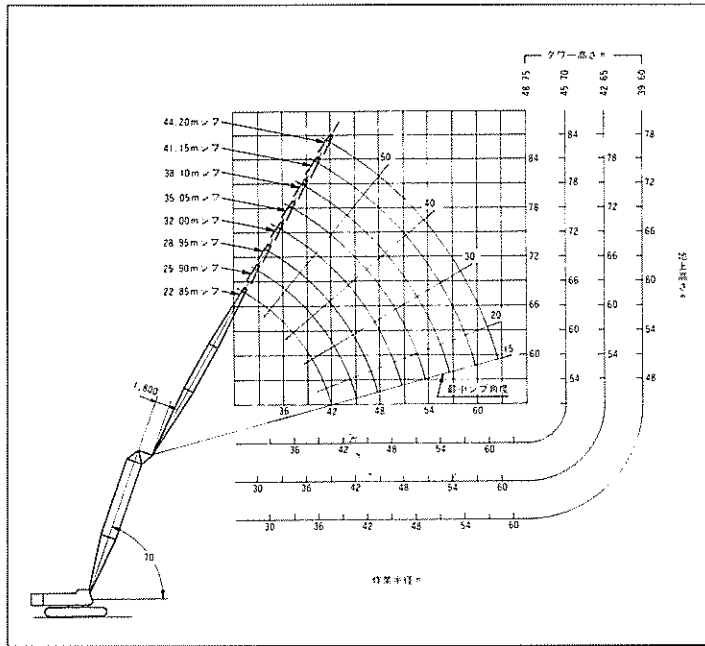
注1. 上表に示す定格総荷重は、サイドフレーム拡張時の水平堅土上における転倒荷重78%以内及び移動式クレーン構造規格で定める前方安定度が1.15以上の両方を満足する値です。

2. 実際に吊り上げられる荷重は、上表の値からフック等の吊り具一切の重量を差引いた値です。(17tフック: 0.8t、10tフック: 0.4t)

3. 巻上ロープ (φ26) 1本当り10tとしてフックのロープ掛数を定めて下さい。

3. 上表に示す定格総荷重は、荷を吊った状態での作業半径を示しています。

70° タワー角度



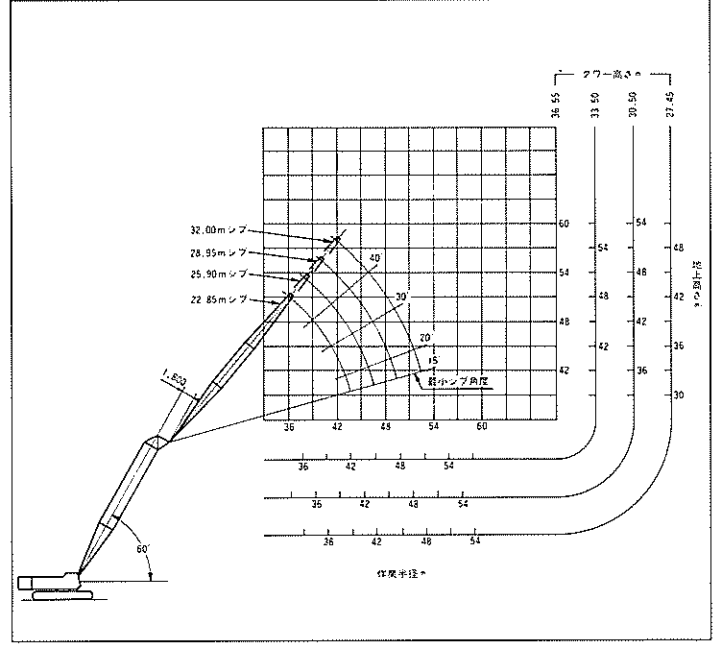
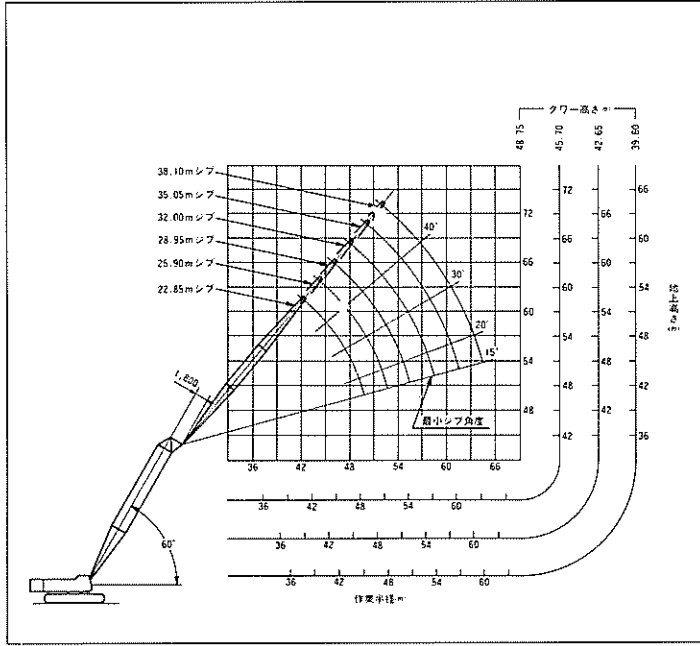
■定格総荷重表 (タワー角70°)

単位: t

タワー高さ(m)	27.45				30.50				33.50				36.55							
ジブ長さ(m)	22.85		22.85		25.90		22.85		25.90		28.95		22.85		25.90		28.95		32.00	
作業半径(m)	荷重	角度	荷重	角度	荷重	角度	荷重	角度	荷重	角度	荷重	角度	荷重	角度	荷重	角度	荷重	角度	荷重	角度
24.0	8.9/25.8	55																		
26.0	8.7	54	8.4/26.9	55			8.1/27.9	55												
28.0	8.0	48	8.0	51	7.9/28.6	55	8.0	55	7.6/29.6	55			7.7/28.9	55						
30.0	7.5	41	7.5	45	7.5	51	7.5	48	7.5	54	7.1/31.4	55	7.5	52	7.3/30.7	55				
32.0	6.9	32	6.9	37	6.9	45	6.9	41	6.9	48	6.9	54	6.9	45	6.9	51	6.8/32.4	55		
34.0	6.5	20	6.5	27	6.5	38	6.5	32	6.5	42	6.5	48	6.5	37	6.5	45	6.5	51	6.0/34.1	55
36.0	6.4/34.2	15	6.2/35.3	15	6.0	30	6.0	21	6.0	35	6.0	43	6.0	28	6.0	39	6.0	46	5.5	51
38.0					5.6	20	5.9/36.3	15	5.6	26	5.6	37	5.7/37.3	15	5.6	31	5.6	40	5.1	46
40.0					5.6/38.2	15			5.4/39.2	15	5.3	29			5.3	20	5.3	33	4.7	41
42.0											4.9/42.2	15			5.2/40.4	15	5.0	25	4.3	35
44.0																	4.8/43.2	15	4.0	28
46.0																			3.7/46.2	15

タワー高さ(m)	39.60								42.65													
ジブ長さ(m)	22.85		25.90		28.95		32.00		35.05		22.85		25.90		28.95		32.00		35.05		38.10	
作業半径(m)	荷重	角度	荷重	角度	荷重	角度	荷重	角度	荷重	角度	荷重	角度	荷重	角度	荷重	角度	荷重	角度	荷重	角度	荷重	角度
30.0	7.4	55	7.0/31.7	55							7.1/31.0	55										
32.0	6.9	49	6.9	54	6.4/33.5	55					6.8	52	6.5/32.8	55								
34.0	6.5	41	6.4	49	6.3	54	5.7/35.2	55			6.3	45	6.2	52	6.0/34.5	55						
36.0	6.0	33	5.9	42	5.8	49	5.5	53	4.5/37.0	55	5.8	37	5.8	46	5.6	51	5.4/36.3	55				
38.0	5.6	22	5.5	35	5.4	43	5.1	49	4.3	53	5.4	28	5.4	39	5.3	46	5.0	51	4.3	55	4.0/39.8	55
40.0	5.5/38.5	15	5.2	26	5.1	37	4.7	44	4.0	49	5.1/39.4	15	5.0	31	4.9	40	4.6	46	4.0	51	4.0	55
42.0			4.9/41.3	15	4.8	29	4.3	38	3.8	44			4.7	21	4.6	33	4.3	41	3.8	47	3.8	51
44.0					4.5	20	4.0	32	3.6	39			4.6/42.4	15	4.3	25	4.0	35	3.6	42	3.6	47
46.0					4.4/44.3	15	3.8	24	3.4	34					4.1/45.3	15	3.8	28	3.4	37	3.4	42
48.0							3.6/47.2	15	3.3	27							3.6/48.3	15	3.3	31	3.3	38
50.0									3.2/50.2	15									3.2	23	3.2	32
52.0																			3.0/51.2	15	3.0	26
54.0																					2.8/54.1	15

注1. 上表に示す定格総荷重は、サイドフレーム拡張時の水平壁土上における転倒荷重78%以内及び移動式クレーン構造規格で定める前方安定度が1.15以上の両方を満足する値です。
 2. 実際に吊り上げられる荷重は、上表の値からフック等の吊り具一切の重量を差引いた値です。(17tフック:0.8t、10tフック:0.4t)
 3. 巻上ロープ(φ26)1本当り10tとしてフックのロープ掛数を定めて下さい。
 3. 上表に示す定格総荷重は、荷を吊った状態での作業半径を示しています。



■ 定格総荷重表 (タワー角60°)

単位: t

タワー高さ(m)	27.45		30.50		33.50				36.55												
ジブ長さ(m)	22.85		22.85	25.90	22.85	25.90	28.95	22.85	25.90	28.95	32.00										
作業半径(m)	荷重	角度	荷重	角度	荷重	角度	荷重	角度	荷重	角度	荷重	角度									
32.0	6.7/33.0	45																			
34.0	6.5	41	6.3/34.5	45																	
36.0	6.0	33	5.9	40	5.7/36.7	45	5.7/36.1	45			5.2/37.6	45									
38.0	5.6	22	5.5	31	5.4	41	5.3	38	5.2/38.2	45	5.1	44	4.7/39.8	45							
40.0	5.5/38.4	15	5.1/39.9	15	5.0	33	4.9	28	4.8	39	4.7/40.4	45	4.7	36	4.6	44	4.3/41.9	45			
42.0					4.7	24	4.6/41.5	15	4.5	31	4.4	40	4.4	26	4.3	37	4.3	45			
44.0							4.6/42.9	15		4.3	21	4.1	34	4.2/43.1	15	4.0	29	3.9	39	4.0	45
46.0									4.2/44.4	15	3.9	25			3.7/45.9	15	3.7	32	3.7	40	
48.0											3.8/47.4	15					3.5	23	3.4	34	
50.0																	3.4/48.9	15	3.2	27	
52.0																			3.1/51.8	15	

タワー高さ(m)	39.60						42.65															
ジブ長さ(m)	22.85	25.90	28.95	32.00	35.05	38.10	22.85	25.90	28.95	32.00	35.05	38.10										
作業半径(m)	荷重	角度	荷重	角度	荷重	角度	荷重	角度	荷重	角度	荷重	角度										
38.0	4.6/39.1	45																				
40.0	4.4	42	4.2/41.3	45					4.2/40.6	45												
42.0	4.1	33	4.1	43	3.9/43.4	45			3.9	40	3.8/42.8	45										
44.0	3.9	23	3.8	37	3.8	43	3.5/45.6	45	3.7	31	3.6	41	3.5/45.0	45								
46.0	3.8/44.5	15	3.6	26	3.5	37	3.4	44	3.2/47.8	45	3.4	15	3.3	34	3.3	42	3.0/47.1	45				
48.0			3.4/47.5	15	3.3	30	3.2	39	3.1	44			3.1	24	3.1	36	2.9	43	2.9/49.3	45		
50.0					3.1	20	3.0	32	2.9	40			3.0/49.0	15	2.9	28	2.7	37	2.7	43	2.6/51.5	45
52.0					3.0/50.4	15	2.8	25	2.7	34					2.8/51.9	15	2.5	31	2.5	38	2.5	44
54.0							2.7/53.3	15	2.6	28							2.4	22	2.4	33	2.4	39
56.0									2.4	19							2.3/54.9	15	2.2	26	2.2	34
58.0									2.4/56.3	15									2.1/57.8	15	2.1	28
60.0																					1.9	21
62.0																					1.9/60.8	15

注1. 上表に示す定格総荷重は、サイドフレーム拡張時の水平堅土上における転倒荷重78%以内及び移動式クレーン構造規格で定める前方安定度が1.15以上の両方を満足する値です。

注2. 実際に吊り上げられる荷重は、上表の値からフック等の吊り具一切の重量を差引いた値です。(17tフック: 0.8t、10tフック: 0.4t)

注3. 巻上ロープ(φ26)1本当り10tとしてフックのロープ掛数を定めて下さい。

注4. 上表に示す定格総荷重は、荷を吊った状態での作業半径を示しています。

■定格総荷重表 (タワー角60°)

単位: t

タワー高さ(m)	45.70												48.75									
ジブ長さ(m)	22.85		25.90		28.95		32.00		35.05		38.10		22.85		25.90		28.95		32.00		35.05	
作業半径(m)	荷重	角度	荷重	角度	荷重	角度	荷重	角度	荷重	角度	荷重	角度	荷重	角度	荷重	角度	荷重	角度	荷重	角度	荷重	角度
42.0	3.7/42.2	45											3.3/43.7	45								
44.0	3.5	38	3.4/44.3	45									3.2	44	3.0/45.0	45						
46.0	3.3	29	3.2	39	3.1/46.3	45							3.0	36	2.9	45						
48.0	3.1/47.6	15	3.0	32	2.9	41	2.8/48.6	45					2.9	26	2.7	38	2.7	45				
50.0			2.8	22	2.7	34	2.6	41	2.5/50.8	45			2.7/49.1	15	2.5	30	2.5	39	2.5	45		
52.0			2.7/50.5	15	2.5	26	2.5	36	2.4	42	2.3/53.0	45			2.3	15	2.3	32	2.3	40	2.2/52.3	45
54.0					2.4/53.4	15	2.3	29	2.2	37	2.2	43					2.2	24	2.1	34	2.0	41
56.0							2.2	20	2.1	31	2.0	38					2.1/55.0	15	1.9	27	1.9	36
58.0							2.1/56.4	15	1.9	24	1.9	33							1.8/57.9	15	1.8	29
60.0									1.9/59.3	15	1.8	27									1.7	22
62.0											1.7	19									1.6/60.9	15
64.0											1.6/62.3	15										

注1. 上表に示す定格総荷重は、サイドフレーム拡張時の水平堅土上における転倒荷重78%以内及び移動式クレーン構造規格で定める前方安定度が1.15以上の両方を満足する値です。

2. 実際に吊り上げられる荷重は、上表の値からフック等の吊り具一切の重量を差引いた値です。(17tフック:0.8t、10tフック:0.4t)

3. 巻上ロープ(φ26)1本当り10tとしてフックのロープ掛数を定めて下さい。

3. 上表に示す定格総荷重は、荷を吊った状態での作業半径を示しています。

■ラフィングタワー構成表

タワージブ長さ(m)	22.85	25.90	28.95	32.00	35.05	38.10
27.45	○	×	×	×	×	×
30.50	○	○	×	×	×	×
35.50	○	○	○	×	×	×
36.55	○	○	○	○	×	×
39.60	○	○	○	○	○	×
42.65	○	○	○	○	○	○
45.70	○	○	○	○	○	○
48.75	○	○	○	○	○	×

タワーブーム使用時

■クレーン定格総荷重表（タワーブーム使用時）

単位：t

ブーム長さ(m) 作業半径(m)	18.29	21.34	24.38	27.43	30.48	33.53	36.58	39.62	42.67	45.72	48.77	51.82	54.86	57.91	60.96	64.01	67.06	70.10
5.0	100.0																	
5.3	100.0																	
6.0	88.3	82.2	75.1															
7.0	69.1	69.0	68.9	64.4	57.7													
8.0	56.3	56.1	56.0	55.9	53.0	50.0	45.6											
9.0	47.4	47.1	47.0	46.9	46.7	46.6	44.3	40.0	36.6									
10.0	40.7	40.5	40.4	40.3	40.1	40.0	39.9	37.9	35.8	32.6	30.0							
12.0	31.7	31.5	31.4	31.3	31.1	31.0	30.9	30.7	30.6	30.5	28.3	25.8	23.7	21.7				
14.0	25.8	25.7	25.6	25.5	25.3	25.2	25.0	24.8	24.8	24.6	24.4	24.3	22.8	20.6	18.5	17.2	16.4	15.0
16.0	21.7	21.5	21.4	21.3	21.1	21.0	20.9	20.7	20.6	20.5	20.3	20.2	20.0	19.8	17.6	16.2	15.5	14.2
18.0		18.5	18.4	18.3	18.1	18.0	17.9	17.6	17.5	17.4	17.2	17.1	16.9	16.8	16.6	15.2	14.7	13.3
20.0		16.2	16.1	16.0	15.8	15.6	15.5	15.3	15.2	15.0	14.8	14.7	14.5	14.4	14.2	14.1	13.8	12.5
22.0			14.2	14.1	13.9	13.8	13.7	13.4	13.3	13.2	12.9	12.8	12.6	12.5	12.3	12.2	12.1	11.6
24.0				12.5	12.3	12.2	12.1	11.9	11.8	11.7	11.4	11.3	11.1	10.9	10.7	10.6	10.5	10.3
26.0					11.0	10.9	10.8	10.6	10.5	10.4	10.2	10.1	9.9	9.7	9.5	9.3	9.2	9.0
28.0					10.0	9.9	9.8	9.6	9.5	9.3	9.1	8.9	8.7	8.6	8.4	8.3	8.2	8.0
30.0						8.9	8.8	8.6	8.5	8.4	8.2	8.1	7.9	7.7	7.5	7.4	7.2	7.0
32.0							8.1	7.9	7.8	7.6	7.4	7.2	7.0	6.9	6.7	6.6	6.5	6.2
34.0								7.1	7.0	6.9	6.7	6.5	6.3	6.2	6.0	5.9	5.7	5.5
36.0								6.5	6.4	6.3	6.1	5.9	5.7	5.6	5.4	5.1	5.0	4.7
38.0									5.9	5.8	5.6	5.4	5.1	4.9	4.7	4.6	4.4	4.1
40.0										5.3	5.0	4.8	4.6	4.4	4.2	4.1	3.9	3.6
42.0											4.6	4.3	4.1	3.9	3.7	3.6	3.3	3.0
44.0											4.2	3.9	3.7	3.5	3.2	3.1	2.8	2.6
46.0												3.5	3.3	3.0	2.8	2.7	2.4	2.2
48.0													2.9	2.6	2.4	2.3	2.1	1.8
50.0														2.3	2.1	2.0	1.8	1.5
52.0														2.0	1.8	1.7	1.5	
54.0															1.5	1.4		
ロープ掛本数	10	9	8	7	6	5	5	4	4	4	3	3	3	3	2	2	2	2

- 上記定格総荷重はサイドフレーム拡張時の水平堅土上における転倒荷重の78%以内及び移動式クレーン構造規格で定める前方安定度が1.15以上の両方を満足する値です。
- 実際に吊り上げ得る荷重は上記荷重よりフック等吊具の重量を差引いた値です。

フックの種類	100t主フック	50t主フック	30t主フック	10t補助フック
差引き重量	1,330kg	840kg	640kg	400kg
- クラムシェル・グラブバケット等の吊上げ性能は上記定格総荷重表の値の90%です。但し作業性能は「バケット自重+つかみ重量」ですので合計重量が10tをこえてはいけません。
- クラムシェル・グラブバケット等の作業を行なう場合のブーム長さは21.34m以下にして下さい。
- ジブ・ショートジブ及び補助フックを取付けた場合の主ブームの定格総荷重は上記定格総荷重から下記のジブ及びフック重量を差引いた値です。

ジブ長さ(m)	12.19	18.29	24.38	ショートジブ
差引荷重(t)	2.7	3.1	4.1	0.3
- 巻上ロープ(φ26)1本当り10tとしてフックのロープ掛数を定めて下さい。

■ショートジブ定格総荷重表（タワーブーム使用時）

単位：t

ブーム長さ(m) 作業半径(m)	18.29	21.34	24.38	27.43	30.48	33.53	36.58	39.62	42.67	45.72	48.77	51.82	54.86	57.91	60.96	64.01	67.06
5.0	10.0/5.0																
5.3	10.0																
6.0	10.0	10.0/6.3	10.0/6.9														
7.0	10.0	10.0	10.0	10.0/7.4	10.0/7.9												
8.0	10.0	10.0	10.0	10.0	10.0	10.0/8.5											
9.0	10.0	10.0	10.0	10.0	10.0	10.0	10.0	10.0/9.5									
10.0	10.0	10.0	10.0	10.0	10.0	10.0	10.0	10.0	10.0	10.0/10.6	10.0/11.1						
12.0	10.0	10.0	10.0	10.0	10.0	10.0	10.0	10.0	10.0	10.0	10.0	10.0	10.0/12.1	10.0/12.7			
14.0	10.0	10.0	10.0	10.0	10.0	10.0	10.0	10.0	10.0	10.0	10.0	10.0	10.0	10.0	10.0	10.0	10.0
16.0	10.0	10.0	10.0	10.0	10.0	10.0	10.0	10.0	10.0	10.0	10.0	10.0	10.0	10.0	10.0	10.0	10.0
18.0		10.0	10.0	10.0	10.0	10.0	10.0	10.0	10.0	10.0	10.0	10.0	10.0	10.0	10.0	10.0	10.0
20.0		10.0	10.0	10.0	10.0	10.0	10.0	10.0	10.0	10.0	10.0	10.0	10.0	10.0	10.0	10.0	10.0
22.0			10.0	10.0	10.0	10.0	10.0	10.0	10.0	10.0	10.0	10.0	10.0	10.0	10.0	10.0	10.0
24.0				10.0	10.0	10.0	10.0	10.0	10.0	10.0	10.0	10.0	10.0	10.0	10.0	10.0	10.0
26.0					10.0	10.0	10.0	10.0	10.0	10.0	10.0	9.9	9.8	9.6	9.4	9.2	9.0
28.0						9.7	9.6	9.5	9.3	9.2	9.0	8.8	8.6	8.4	8.3	8.1	8.0
30.0							8.6	8.5	8.3	8.2	8.1	7.9	7.8	7.6	7.4	7.2	7.1
32.0								7.8	7.6	7.5	7.3	7.1	6.9	6.7	6.6	6.4	6.3
34.0									6.8	6.7	6.6	6.4	6.2	6.0	5.9	5.7	5.6
36.0									6.2	6.1	6.0	5.8	5.6	5.4	5.3	5.1	4.8
38.0										5.6	5.5	5.3	5.1	4.8	4.6	4.4	4.1
40.0											5.0	4.7	4.5	4.3	4.1	3.9	3.6
42.0												4.3	4.0	3.8	3.6	3.4	3.0
44.0												3.9	3.6	3.4	3.2	2.9	2.5
46.0													3.2	3.0	2.7	2.5	2.1
48.0														2.6	2.3	2.1	1.8
50.0															2.0	1.8	1.5
52.0																1.7	1.4
54.0																	1.2

●実際に吊上げ得る荷重は上記荷重よりフック重量及びその他吊具重量を差引いた値です。

■ジブ定格総荷重表 (タワーブーム使用時)

単位: t

ブーム長さ(m)	39.62						42.67						45.72						48.77								
ジブ長さ (m)	12.0		18.0		24.0		12.0		18.0		24.0		12.0		18.0		24.0		12.0		18.0		24.0				
ジブ取付角度 作業半径(m)	10°	30°	10°	30°	10°	30°	10°	30°	10°	30°	10°	30°	10°	30°	10°	30°	10°	30°	10°	30°	10°	30°	10°	30°			
13.0	12.0/13.5																										
14.0	12.0													12.0/14.5													
16.0	12.0	8.0/17.0	10.0/16.5											12.0		10.0/17.5											
18.0	12.0	8.0	10.0			6.0/18.5								12.0	8.0	10.0			6.0/19.5				12.0	8.0/18.5	10.0		
20.0	12.0	8.0	10.0	6.0/21.0	6.0									12.0	8.0	10.0			6.0				12.0	8.0	10.0	6.0	
22.0	12.0	8.0	10.0	6.0	6.0									12.0	8.0	10.0	6.0	6.0					12.0	8.0	10.0	6.0/22.5	6.0
24.0	11.9	8.0	10.0	6.0	6.0	4.5/24.5	11.8	8.0	10.0	6.0	6.0	4.5/25.5	11.7	8.0	10.0	6.0	6.0					11.4	8.0	10.0	6.0	6.0	
26.0	10.6	8.0	10.0	6.0	6.0	4.5	10.5	8.0	10.0	6.0	6.0	4.5	10.4	8.0	10.0	6.0	6.0	4.5	10.2	8.0	10.0	6.0	6.0	4.5/26.5	6.0	4.5	
28.0	9.6	8.0	9.6	6.0	6.0	4.5	9.5	8.0	9.5	6.0	6.0	4.5	9.3	8.0	9.3	6.0	6.0	4.5	9.1	8.0	9.1	6.0	6.0	4.5	6.0	4.5	
30.0	8.6	8.0	8.6	6.0	6.0	4.5	8.5	8.0	8.5	6.0	6.0	4.5	8.4	8.0	8.4	6.0	6.0	4.5	8.2	8.0	8.2	6.0	6.0	4.5	6.0	4.5	
32.0	7.9	7.9	7.9	6.0	6.0	4.5	7.8	7.8	7.8	6.0	6.0	4.5	7.6	7.6	7.6	6.0	6.0	4.5	7.4	7.4	7.4	6.0	6.0	4.5	6.0	4.5	
34.0	7.1	7.1	7.1	6.0	6.0	4.5	7.0	7.0	7.0	6.0	6.0	4.5	6.9	6.9	6.9	6.0	6.0	4.5	6.7	6.7	6.7	6.0	6.0	4.5	6.0	4.5	
36.0	6.5	6.5	6.5	6.0	6.0	4.5	6.4	6.4	6.4	6.0	6.0	4.5	6.3	6.3	6.3	6.0	6.0	4.5	6.1	6.1	6.1	6.0	6.0	4.5	6.0	4.5	
38.0							5.9	5.9	5.9	5.9	5.9	4.5	5.8	5.8	5.8	5.8	5.8	4.5	5.6	5.6	5.6	5.6	5.6	4.5	5.6	4.5	
40.0													5.3	5.3	5.3	5.3	5.3	4.5	5.0	5.0	5.0	5.0	5.0	4.5	5.0	4.5	
42.0																								4.6	4.6	4.5	
44.0																								4.2	4.2	4.2	

ブーム長さ(m)	51.82						54.86						57.91						60.96			
ジブ長さ (m)	12.0		18.0		24.0		12.0		18.0		24.0		12.0		18.0		12.0		18.0			
ジブ取付角度 作業半径(m)	10°	30°	10°	30°	10°	30°	10°	30°	10°	30°	10°	30°	10°	30°	10°	30°	10°	30°	10°	30°		
13.0																						
14.0	12.5/15.5																					
16.0	12.0													12.0/16.5								
18.0	12.0	8.0/19.0	10.0/18.5											12.0		10.0/19.5						
20.0	12.0	8.0	10.0			6.0/20.5								12.0	8.0	10.0						
22.0	12.0	8.0	10.0	6.0/23.0	6.0									12.0	8.0	10.0						
24.0	11.3	8.0	10.0	6.0	6.0									10.9	8.0	10.0	6.0	6.0				
26.0	10.1	8.0	10.0	6.0	6.0	4.5/21.0	9.9	8.0	9.9	6.0	6.0	4.5/27.5	9.7	8.0	9.7	6.0	9.5	8.0	9.5	6.0		
28.0	8.9	8.0	8.9	6.0	6.0	4.5	8.7	8.0	8.7	6.0	6.0	4.5	8.6	8.0	8.6	6.0	8.4	8.0	8.4	6.0		
30.0	8.1	8.0	8.1	6.0	6.0	4.5	7.9	7.9	7.9	6.0	6.0	4.5	7.7	7.7	7.7	6.0	7.5	7.5	7.5	6.0		
32.0	7.2	7.2	7.2	6.0	6.0	4.5	7.0	7.0	7.0	6.0	6.0	4.5	6.9	6.9	6.9	6.0	6.7	6.7	6.7	6.0		
34.0	6.5	6.5	6.5	6.0	6.0	4.5	6.3	6.3	6.3	6.0	6.0	4.5	6.2	6.2	6.2	6.0	6.0	6.0	6.0	6.0		
36.0	5.9	5.9	5.9	5.9	5.9	4.5	5.7	5.7	5.7	5.7	5.7	4.5	5.6	5.6	5.6	5.6	5.4	5.4	5.4	5.4		
38.0	5.4	5.4	5.4	5.4	5.4	4.5	5.1	5.1	5.1	5.1	5.1	4.5	4.9	4.9	4.9	4.9	4.7	4.7	4.7	4.7		
40.0	4.8	4.8	4.8	4.8	4.8	4.5	4.6	4.6	4.6	4.6	4.6	4.5	4.4	4.4	4.4	4.4	4.2	4.2	4.2	4.2		
42.0	4.3	4.3	4.3	4.3	4.3	4.3	4.1	4.1	4.1	4.1	4.1	4.1	3.9	3.9	3.9	3.9	3.7	3.7	3.7	3.7		
44.0	3.9	3.9	3.9	3.9	3.9	3.9	3.7	3.7	3.7	3.7	3.7	3.7	3.5	3.5	3.5	3.5	3.2	3.2	3.2	3.2		
46.0	3.5	3.5	3.5	3.5	3.5	3.5	3.3	3.3	3.3	3.3	3.3	3.3	3.0	3.0	3.0	3.0	2.8	2.8	2.8	2.8		
48.0							2.9	2.9	2.9	2.9	2.9	2.9	2.6	2.6	2.6	2.6	2.4	2.4	2.4	2.4		
50.0													2.3	2.3	2.3	2.3	2.1	2.1	2.1	2.1		
52.0													2.0	2.0	2.0	2.0	1.8	1.8	1.8	1.8		
54.0																	1.5	1.5	1.5	1.5		

●実際に吊り上げ得る荷重は上記荷重よりフック重量及びその他吊具重量を差し引いた値です。



住友建機株式会社

本社/〒104 東京都中央区新川1-28-44(K&Tビル)

- | | | | |
|-------------|---------------------|----------|--------------------|
| ●本社 | ☎東京 (03) 3297-8794 | ●北海道統括支店 | ☎札幌 (011) 232-1551 |
| ●名古屋工場 | ☎大府 (0562) 48-5151 | ●東北統括支店 | ☎仙台 (022) 288-8981 |
| ●新居浜工場 | ☎新居浜 (0897) 32-6380 | ●関東統括支店 | ☎東京 (03) 3296-5791 |
| ●東京クレーン営業部 | ☎東京 (03) 3296-5786 | ●中部統括支店 | ☎大府 (0562) 48-5200 |
| ●大阪クレーン営業部 | ☎大阪 (06) 451-4190 | ●関西統括支店 | ☎高槻 (0726) 72-2831 |
| ●北海道クレーン営業課 | ☎札幌 (011) 232-1551 | ●中国統括支店 | ☎広島 (082) 248-2458 |
| ●東北クレーン営業課 | ☎仙台 (022) 288-8981 | ●九州統括支店 | ☎鳥栖 (0942) 83-1112 |
| ●名古屋クレーン営業課 | ☎大府 (0562) 48-5200 | | |
| ●広島クレーン営業課 | ☎広島 (082) 248-2458 | | |
| ●九州クレーン営業課 | ☎福岡 (092) 503-4461 | | |

※カタログの数値は設計変更その他の理由により予告なく変更することがあります。

代理店



OAK®0902T



3032①02