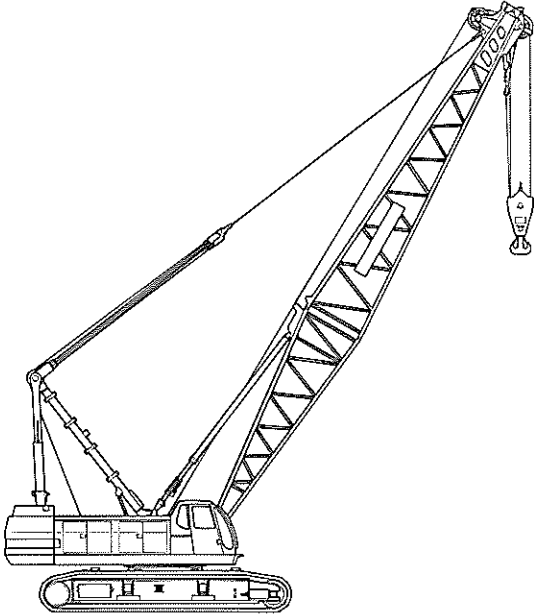
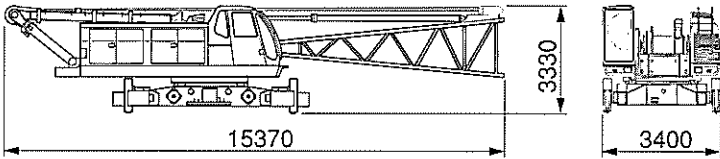
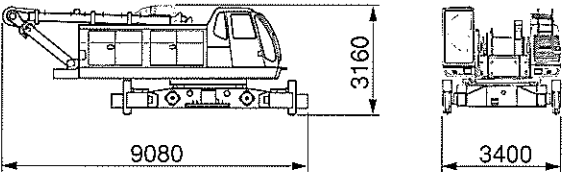
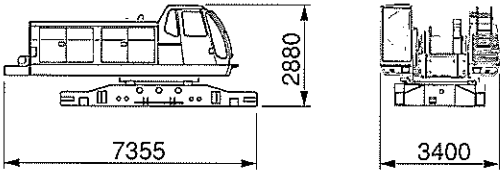


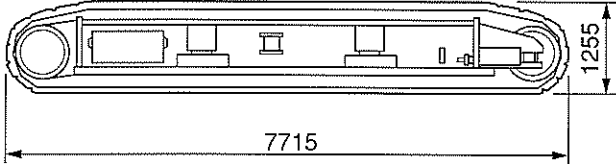
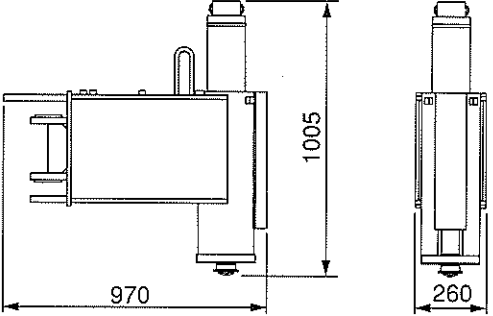
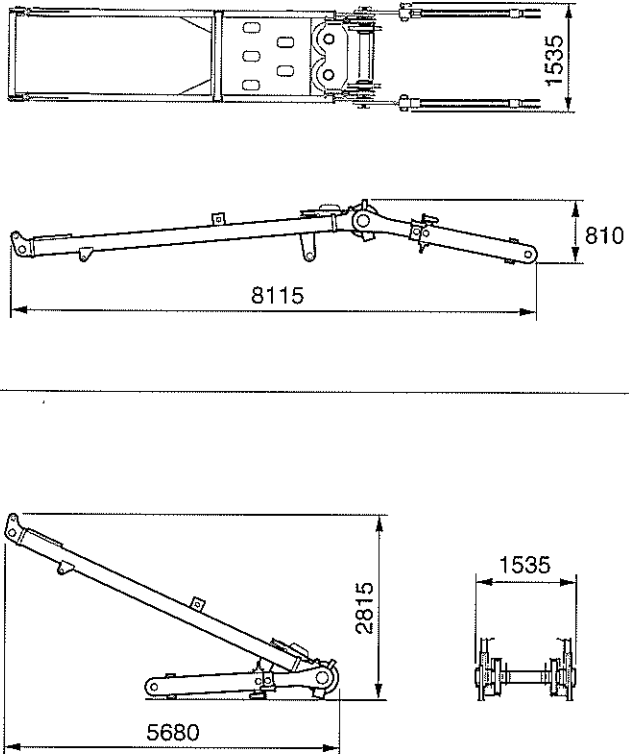
移送・輸送時の質量と外形寸法

名称	外形寸法 (mm)	質量 (kg)
<p>作業姿勢 (基本ブーム)</p>		<p>115,200</p>
<p>本体 (ボトムブーム付 ブライドル付 ジャッキシリンダ付)</p>		<p>39,000</p>
<p>本体 (ボトムブーム付 ジャッキシリンダ付)</p>		<p>36,800</p>
<p>本体</p>		<p>32,000</p>

移送・輸送時の質量と外形寸法

名称	外形寸法 (mm)	質量 (kg)
カウンタウエイトA		18,100
カウンタウエイトB		11,000
カウンタウエイトC		7,800
カウンタウエイトD		6,400
カウンタウエイトE		2,000

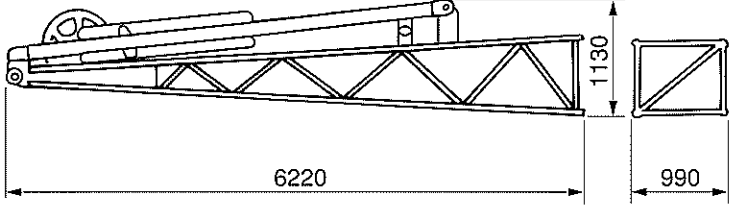
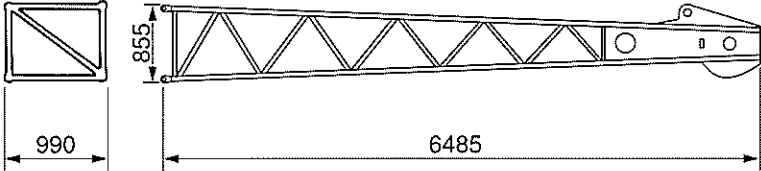
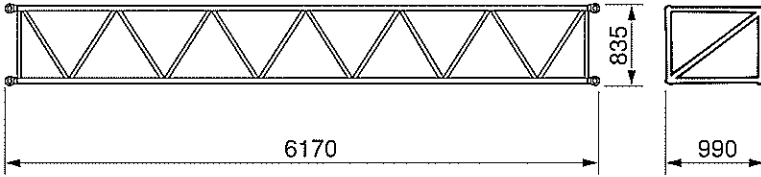
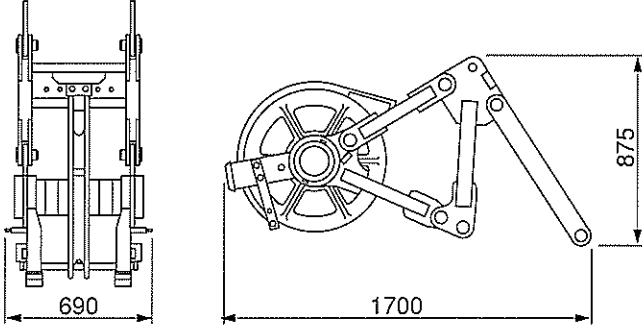
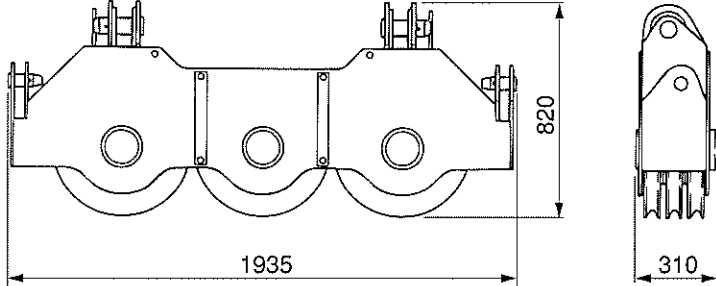
移送・輸送時の質量と外形寸法

名称	外形寸法 (mm)	質量 (kg)
サイドフレーム (1台分2個)	 <p style="text-align: center;">全幅: 1,235</p>	13,500×2
ジャッキシリンダ (1台分4個)		250×4
ガントリ		3,350

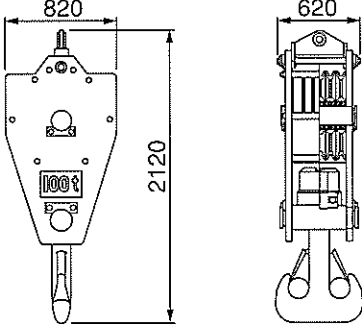
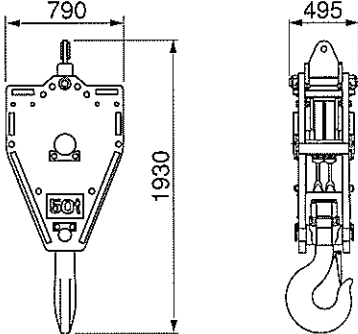
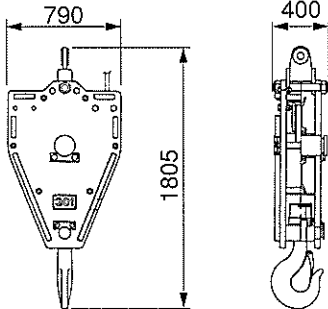
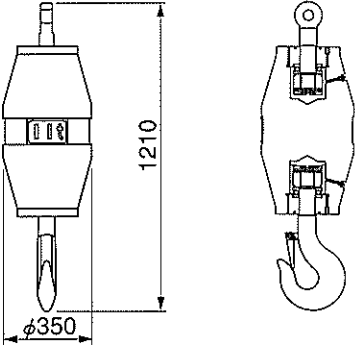
移送・輸送時の質量と外形寸法

名称	外形寸法 (mm)	質量 (kg)
ボトムブーム + バックストップ		2,200
トップブーム		2,500
※3.05m中間ブーム		650
※6.10m中間ブーム		1,050
※9.15m中間ブーム		1,450

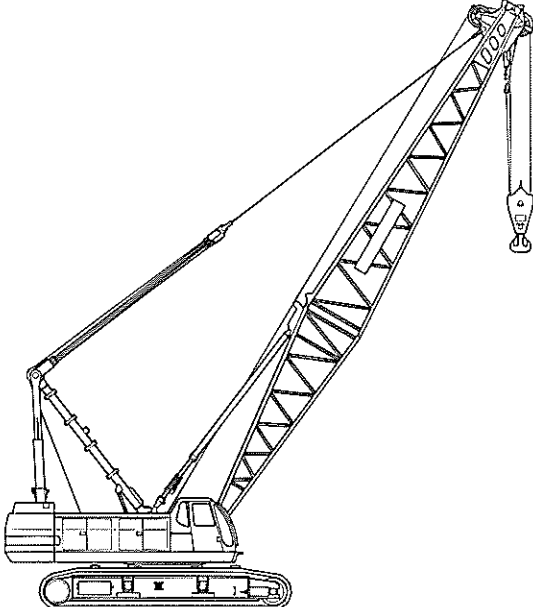
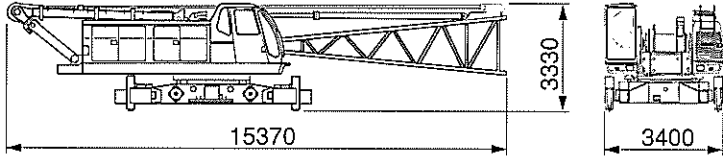
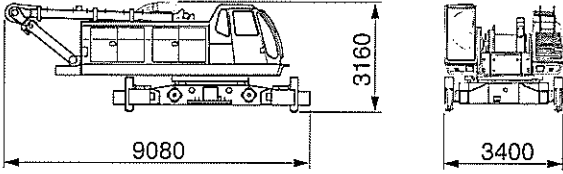
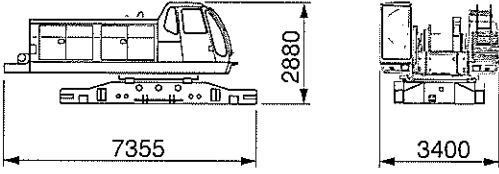
移送・輸送時の質量と外形寸法

名称	外形寸法 (mm)	質量 (kg)
※ボトムジブ (ジブストラット付) (ジブバックストップ付)		800
※トップジブ		450
※6.10m中間ブーム		300
※ショートジブ		300
ブライドル		450

移送・輸送時の質量と外形寸法

名称	外形寸法 (mm)	質量 (kg)
100tフック		1,400
※50tフック		900
※30tフック		730
※11tフック		400

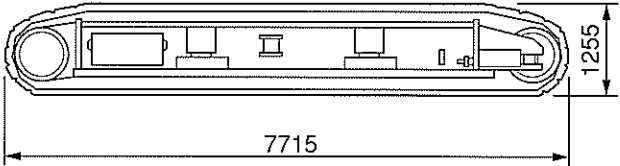
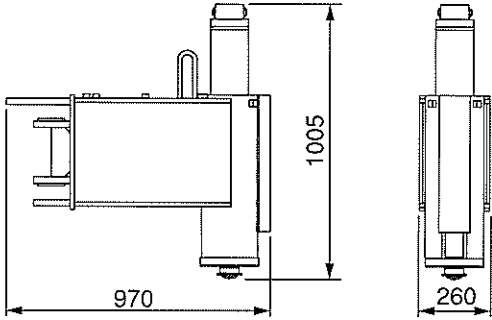
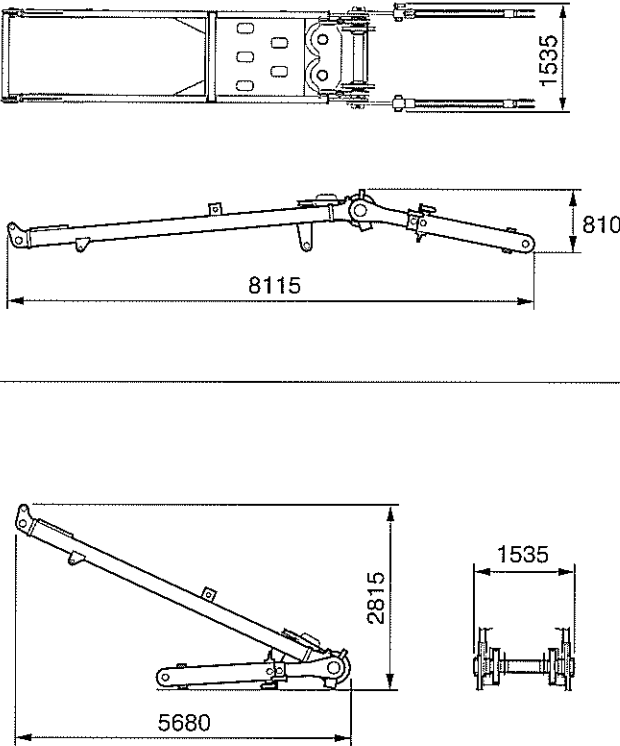
移送・輸送時の質量と外形寸法

名称	外形寸法 (mm)	質量 (kg)
<p>作業姿勢 (基本ブーム)</p>		<p>115,500</p>
<p>本体 (ボトムブーム付 ブライドル付 ジャッキシリンダ付)</p>		<p>39,300</p>
<p>本体 (ボトムブーム付 ジャッキシリンダ付)</p>		<p>36,800</p>
<p>本体</p>		<p>32,000</p>

移送・輸送時の質量と外形寸法

名称	外形寸法 (mm)	質量 (kg)
カウンタウエイトA		18,100
カウンタウエイトB		11,000
カウンタウエイトC		7,800
カウンタウエイトD		6,400
カウンタウエイトE		2,000

移送・輸送時の質量と外形寸法

名称	外形寸法 (mm)	質量 (kg)
サイドフレーム (1台分2個)	 <p style="text-align: right;">全幅：1,235</p>	13,500×2
ジャッキシリンダ (1台分4個)		250×4
ガントリ		3,350

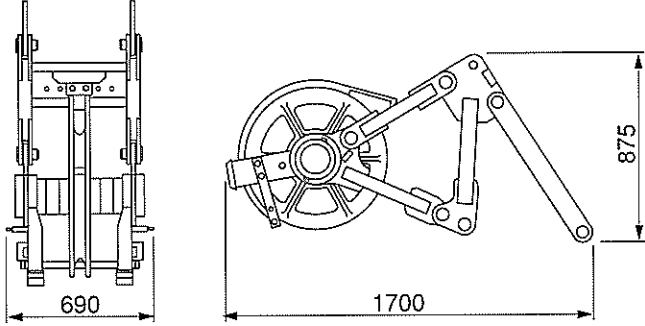
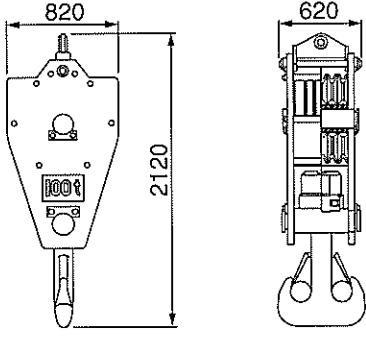
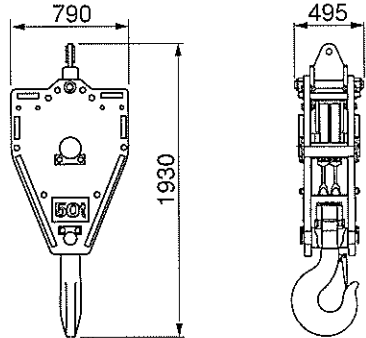
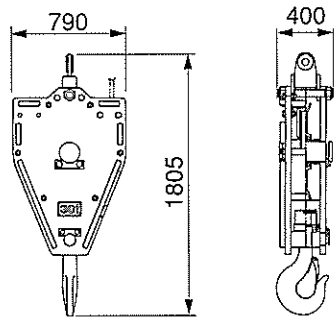
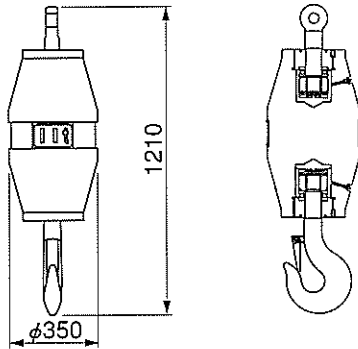
移送・輸送時の質量と外形寸法

名称	外形寸法 (mm)	質量 (kg)
ボトムブーム + バックストップ		2,500
トップブーム		2,500
※3.05m中間ブーム		650
※6.10m中間ブーム		1,050
※9.15m中間ブーム		1,450

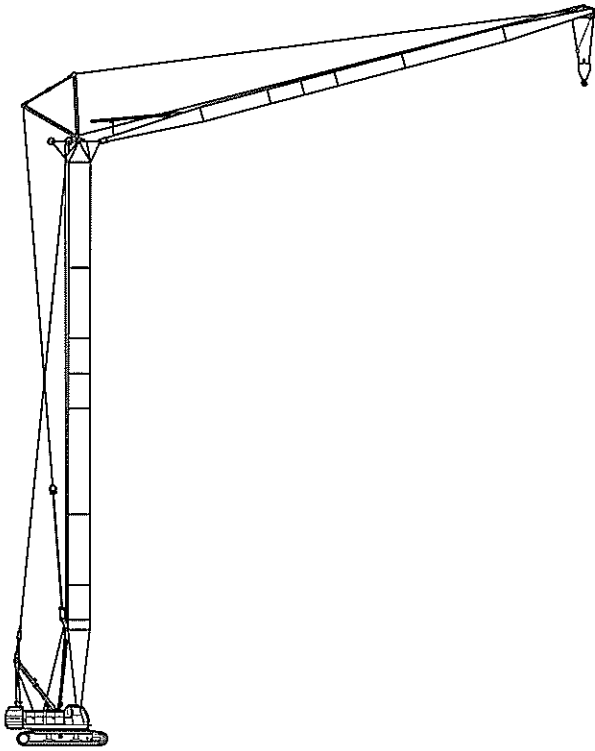
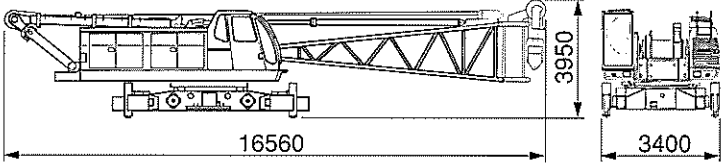
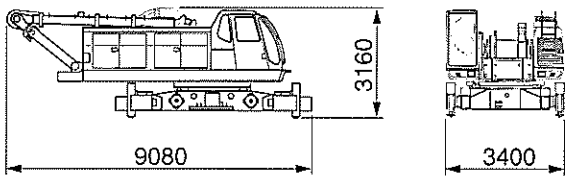
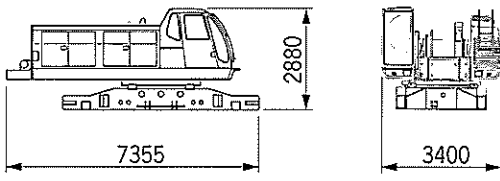
移送・輸送時の質量と外形寸法

名称	外形寸法 (mm)	質量 (kg)
9.15m中間ブーム (アミ付)		1,500
0.90m中間ブーム		800
※ボトムジブ (ジブストラット付) (ジブバックストップ付)		800
※トップジブ		450
※6.10m中間ジブ		300
ブライドル		450

移送・輸送時の質量と外形寸法

名称	外形寸法 (mm)	質量 (kg)
※ショートジブ		300
100tフック		1,400
※50tフック		900
※30t/20tフック		730
※11tフック		400

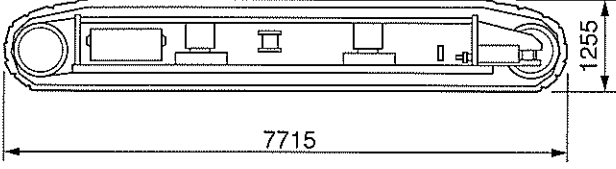
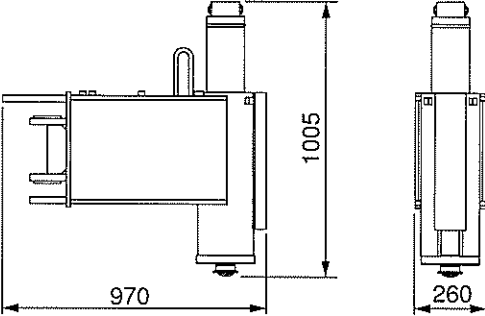
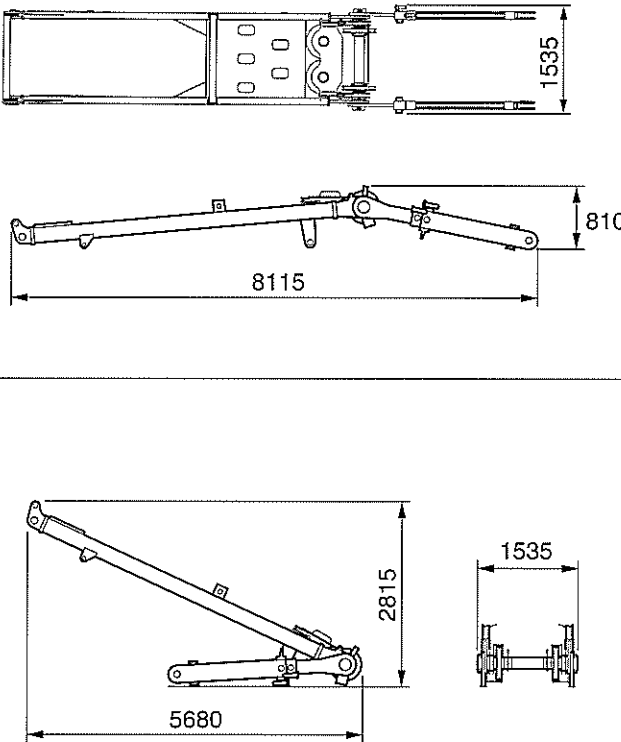
移送・輸送時の質量と外形寸法

名称	外形寸法 (mm)	質量 (kg)
<p>作業姿勢 (50.00mタワー + 44.20mジブ)</p>		<p>129,000</p>
<p>本体 (ボトムブーム付 0.90m中間ブーム付 ジムブライドル+ジブペイル付 ブライドル付 ジャッキシリンダ付)</p>		<p>41,700</p>
<p>本体 (ブライドル付 ジャッキシリンダ付)</p>		<p>37,500</p>
<p>本体</p>		<p>32,000</p>

移送・輸送時の質量と外形寸法

名称	外形寸法 (mm)	質量 (kg)
カウンタウエイトA		18,100
カウンタウエイトB		11,000
カウンタウエイトC		7,800
カウンタウエイトD		6,400
カウンタウエイトE		2,000

移送・輸送時の質量と外形寸法

名称	外形寸法 (mm)	質量 (kg)
サイドフレーム (1台分2個)	 <p style="text-align: right;">全幅：1,235</p>	13,500×2
ジャッキシリンダ (1台分4個)		250×4
ガントリー		3,350

移送・輸送時の質量と外形寸法

名称	外形寸法 (mm)	質量 (kg)
ボトムブーム + バックストップ		2,500
トップブーム		2,500
3.05m中間ブーム		650
6.10m中間ブーム		1,050
9.15m中間ブーム		1,450

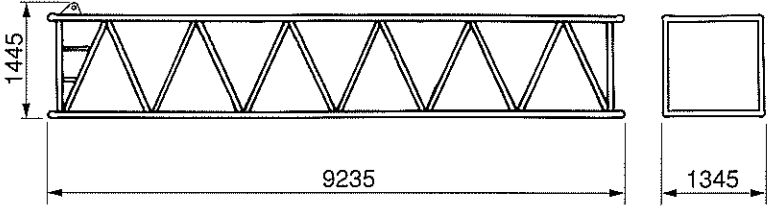
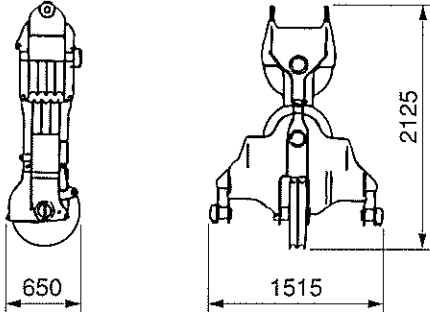
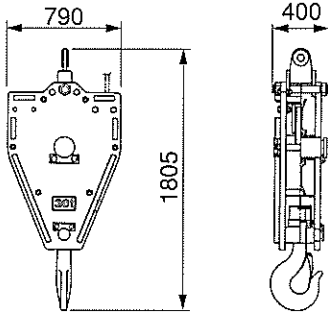
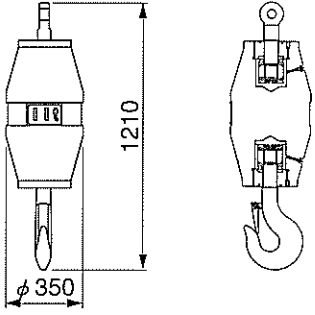
移送・輸送時の質量と外形寸法

名称	外形寸法 (mm)	質量 (kg)
9.15m中間ブーム (アミ付)		1,500
0.90m中間ブーム		800
タワーヘッド		1,050
ローラブラケット		250
タワーポスト		1,100

移送・輸送時の質量と外形寸法

名称	外形寸法 (mm)	質量 (kg)
ブライドル		450
ボトムジブ + バックストップ (タワー用)		1,200
トップジブ (タワー用)		1,200
3.05m中間ジブ (タワー用)		250
6.10m中間ジブ (タワー用)		450
6.10m中間テーパジブ (タワー用)		450

移送・輸送時の質量と外形寸法

名称	外形寸法 (mm)	質量 (kg)
9.15m中間ジブ (タワー用)		650
ジブブライドル (タワー用) + ジブベイル (タワー用)		850
30t/20tフック		730
11tフック		400