

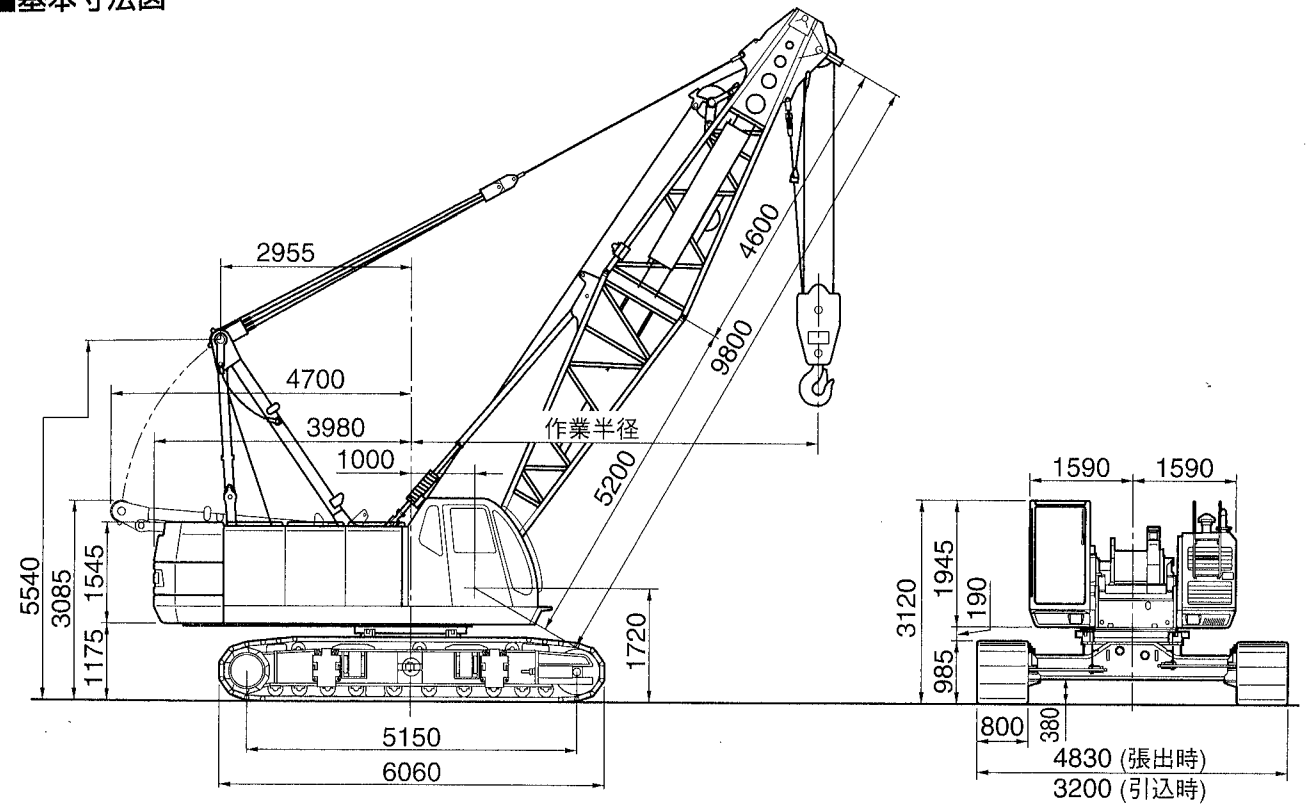
# SC 650-3

SPECIFICATIONS

## 住友建機株式会社

〒141-8686 東京都品川区北品川5丁目9番11号 (住友重機械ビル)  
ホームページアドレス <http://www.sumitomokenki.co.jp>

■基本寸法図



■主要仕様

項目	クレーン
最大吊上能力	65t×4.0m
基本ブーム長さ	9.80m
最長ブーム長さ	55.50m
ジブ長さ	9.10m~18.30m
ブーム + ジブ	43.30m+18.30m 46.35m+13.70m
タワー高さ	—
タワージブ長さ	—
タワー + ジブ最長	—
フロント・リアドラム巻上/下ロープ速度	120~2.0m/min
ブーム巻上/下ロープ速度	60~3.0m/min
タワー・ジブ巻上/下ロープ速度	—
タワー巻上/下ロープ速度	—
旋回速度(最大)	3.0min <sup>-1</sup>
走行速度(最大)	1.8/1.2km/h
エンジン型式	日野H07C-Tディーゼルエンジン
定格出力	132kw/2200min <sup>-1</sup>
登坂能力	40%(22°)
接地圧(800mmシュー付)	76.4kPa
全装備質量	約68.8t(基本ブーム時)

■ロープ掛数と吊上荷重

ロープ掛数(本)	主フック									補助フック
	10	9	8	7	6	5	4	3	2	
最大吊上荷重(t)	65.0	59.4	52.8	46.2	39.6	33.0	26.4	19.8	13.2	6.6

■フック質量

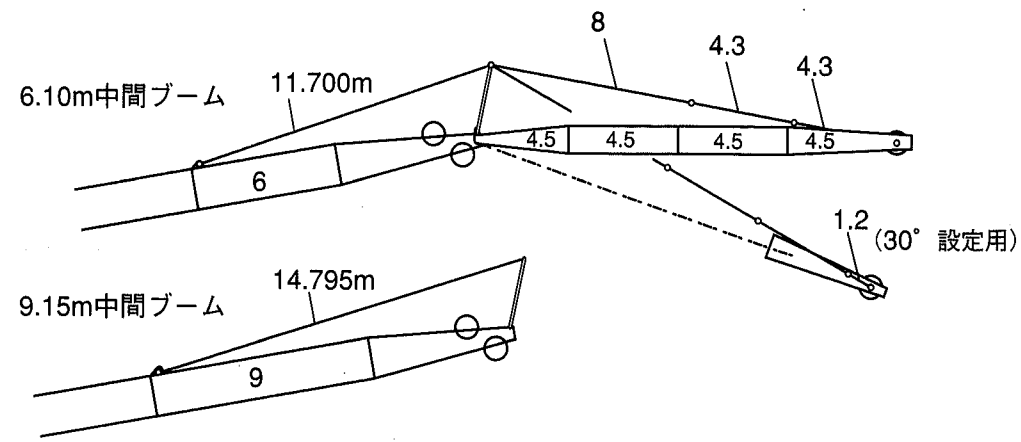
65t吊主フック(5シーブ)	800kg
35t吊主フック(3シーブ)	500kg
20t吊主フック(1シーブ)	400kg
6.6t吊補助フック	260kg

本仕様は設計変更その他の理由により予告なく変更することがあります。



# ブーム・ジブおよび支持ロープの構成

## 2 補助ジブおよびショートジブとの組み合わせ構成

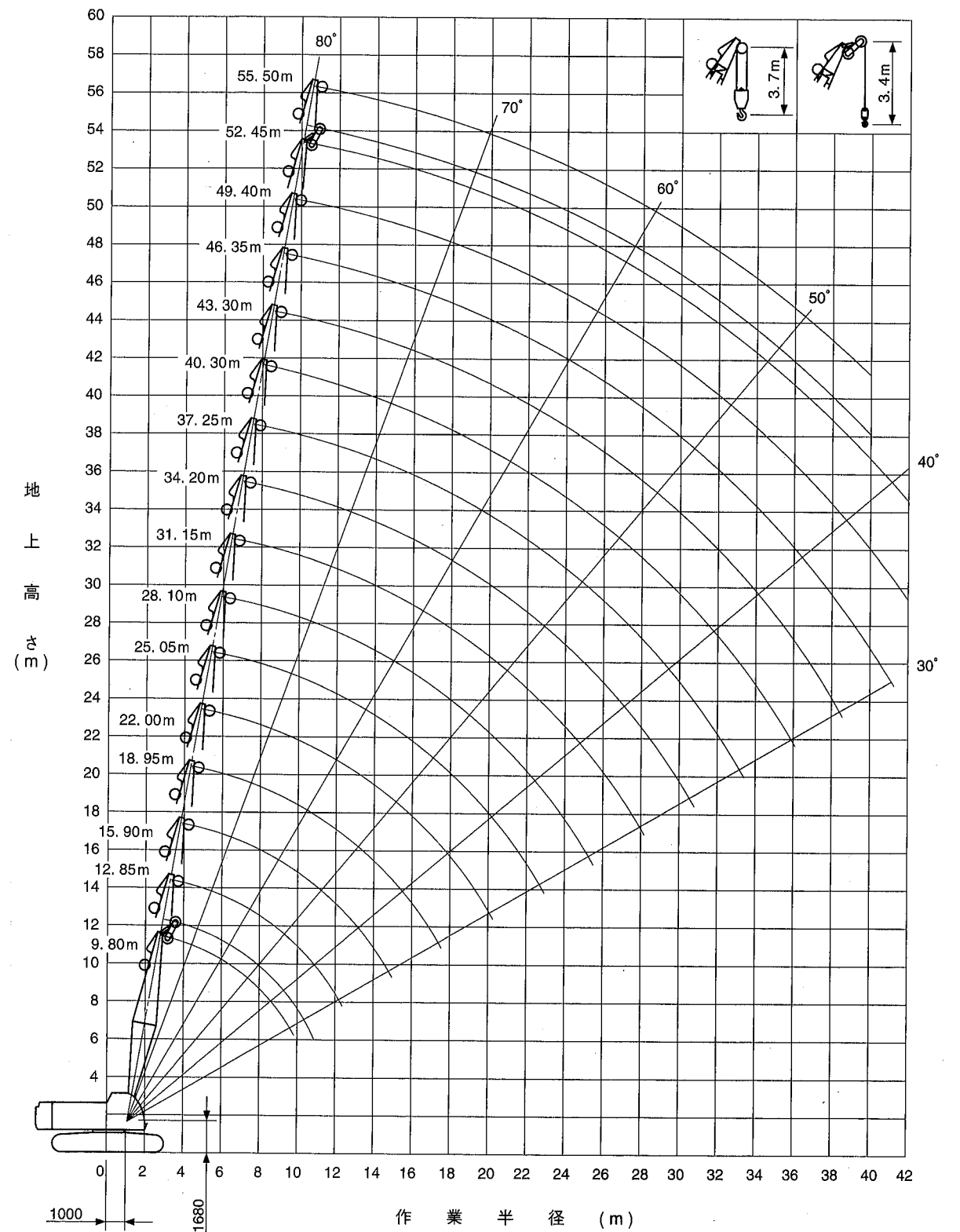


ジブの組付構成 (○:可 ×:不可) 単位:m

ブーム長さ	ショートジブ	ジブ長さ					
		オフセット角10°			オフセット角30°		
		9.15	13.70	18.30	9.15	13.70	18.30
9.80	○	×	×	×	×	×	×
12.85	○	×	×	×	×	×	×
15.90	○	×	×	×	×	×	×
18.95	○	×	×	×	×	×	×
22.00	○	○	○	○	○	○	○
25.05	○	○	○	○	○	○	○
28.10	○	○	○	○	○	○	○
31.15	○	○	○	○	○	○	○
34.20	○	○	○	○	○	○	○
37.25	○	○	○	○	○	○	○
40.30	○	○	○	○	○	○	○
43.35	○	○	○	○	○	○	○
46.35	○	○	○	×	○	○	×
49.40	○	×	×	×	×	×	×
52.45	○	×	×	×	×	×	×
55.50	×	×	×	×	×	×	×

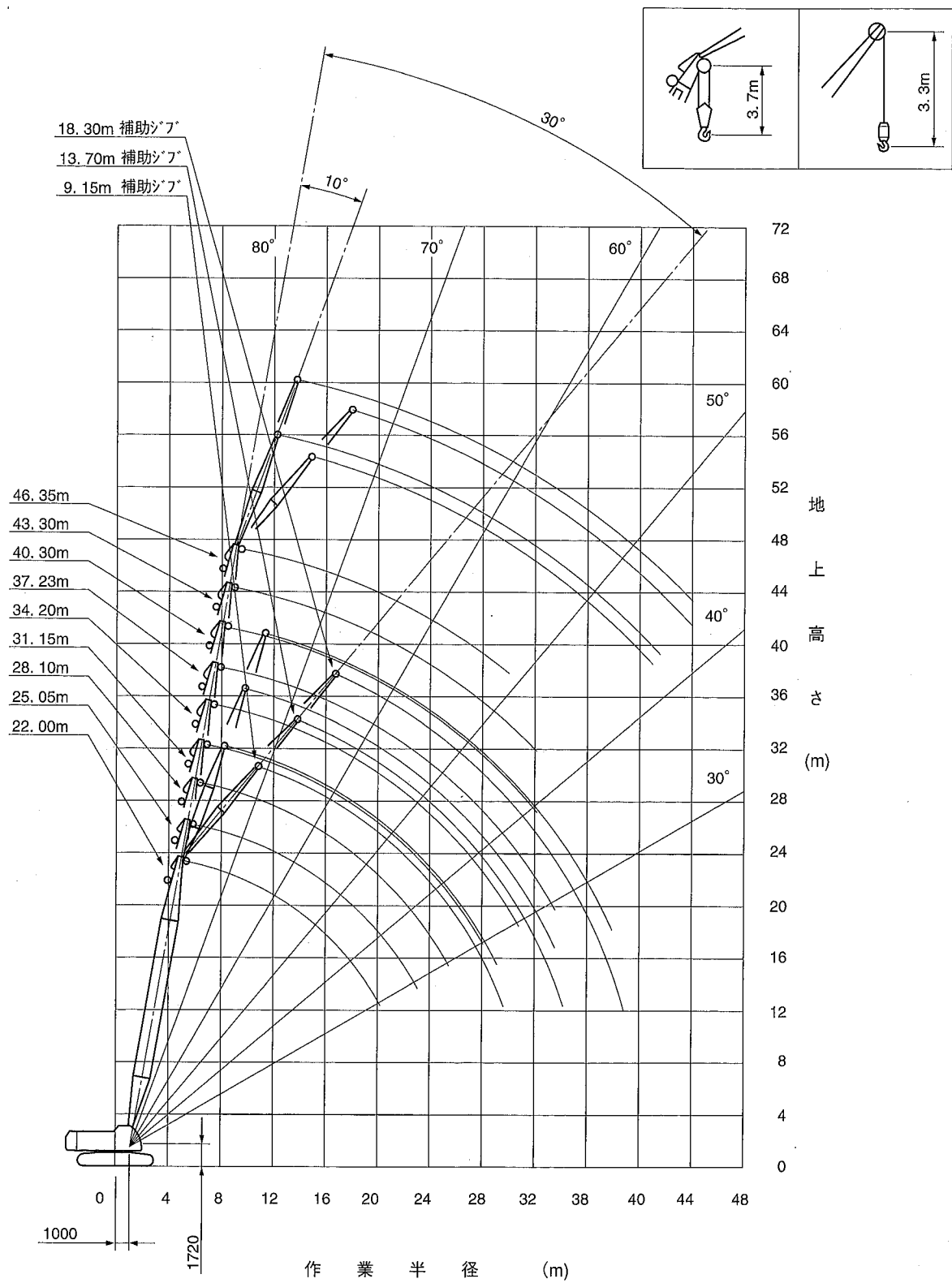
# 作業範囲図

## ■クレーンブーム



# 作業範囲図

## ■クレーンブーム 補助ジブ付き



# 定格総荷重表

## ■主ブーム

(単位: t)

作業半径(m)	主ブーム長さ (m)															
	9.80	12.85	15.90	18.95	22.00	25.05	28.10	31.15	34.20	37.25	40.30	43.30	46.35	49.40	52.45	55.50
3.2	65.0	65.0/3.7														
4.0	65.0	65.0	62.5/4.2													
4.5	58.8	58.8	58.6	56.2/4.8												
5.0	53.3	53.2	53.1	53.0	49.1/5.3	42.6/5.8										
6.0	41.4	41.3	41.2	41.1	41.1	41.0	38.0/6.3	33.0/6.9								
7.0	32.6	32.6	32.5	32.4	32.4	32.3	32.2	32.1	30.3/7.4	26.1/7.9						
8.0	26.9	26.9	26.8	26.7	26.7	26.6	26.5	26.4	26.3	26.1	24.6/8.5					
9.0	22.8	22.8	22.6	22.6	22.6	22.5	22.4	22.3	22.2	22.1	22.0	19.8	19.8/9.5			
10.0	20.6/9.7	19.7	19.6	19.5	19.5	19.4	19.3	19.2	19.1	19.0	18.9	18.8	18.7	18.0/10.1	16.0/10.6	12.8/11.1
12.0		15.8	15.7	15.6	15.5	15.4	15.3	15.2	15.1	15.0	14.9	14.9	14.7	14.6	13.9	12.1
14.0		15.5/12.3	12.9	12.8	12.6	12.5	12.4	12.3	12.2	12.1	12.0	12.0	11.8	11.7	11.6	10.6
16.0			12.1/14.9	10.7	10.6	10.5	10.3	10.2	10.1	10.0	9.9	9.9	9.7	9.6	9.5	9.4
18.0				9.2/17.6	9.0	8.9	8.8	8.7	8.6	8.5	8.3	8.3	8.2	8.1	7.9	7.8
20.0					7.9	7.7	7.6	7.5	7.4	7.3	7.1	7.1	7.0	6.8	6.7	6.6
22.0					7.9/20.2	6.8	6.7	6.5	6.4	6.3	6.2	6.1	6.0	5.8	5.7	5.6
24.0						6.5/22.9	5.9	5.8	5.6	5.5	5.4	5.3	5.2	5.0	4.9	4.8
26.0							5.5/25.5	5.1	5.0	4.9	4.7	4.7	4.5	4.4	4.3	4.2
28.0								4.5	4.5	4.3	4.2	4.1	4.0	3.8	3.7	3.6
30.0								4.5/28.1	4.0	3.9	3.7	3.7	3.5	3.3	3.2	3.1
32.0									3.8/30.8	3.5	3.3	3.2	3.1	2.9	2.8	2.6
34.0										3.2/33.4	3.0	2.9	2.7	2.5	2.4	2.2
36.0											2.6	2.6	2.4	2.2	2.0	1.8
38.0											2.6/36.1	2.2	2.0	1.9	1.7	1.5
40.0												2.1/38.7	1.8	1.6	1.4	1.2
42.0													1.6/41.3	1.3	1.1	
ロープ掛本数	10	10	10	9	8	7	6	5	5	4	4	3	3	3	3	2

1. 本表に示す定格総荷重は水平堅土上における値で転倒荷重の78%以内及び移動式クレーン構造規格で定める前方安定度が1.15以上の両方を満足する値です。
2. 実際に吊り上げ得る荷重は上表の値からフック、玉掛けロープ等吊り具一切の質量を差引いた値となります。
3. 作業を行う場合は必ずクローラを拡張し、ハイガントリして下さい。

## ■ショートジブ

(単位: t)

作業半径(m)	主ブーム長さ (m)															
	9.80	12.85	15.90	18.95	22.00	25.05	28.10	31.15	34.20	37.25	40.30	43.30	46.35	49.40	52.45	
3.9	6.6															
4.0	6.6															
4.5	6.6	6.6														
5.0	6.6	6.6	6.6													
6.0	6.6	6.6	6.6	6.6/5.5	6.6	6.6/6.6										
7.0	6.6	6.6	6.6	6.6	6.6	6.6	6.6/7.1	6.6/7.6								
8.0	6.6	6.6	6.6	6.6	6.6	6.6	6.6	6.6	6.6/8.2	6.6/8.7						
9.0	6.6	6.6	6.6	6.6	6.6	6.6	6.6	6.6	6.6	6.6	6.6/9.2	6.6/9.8				
10.0	6.6	6.6	6.6	6.6	6.6	6.6	6.6	6.6	6.6	6.6	6.6	6.6	6.6/10.3	6.6/10.8	6.6/11.3	
12.0	6.6/10.8	6.6	6.6	6.6	6.6	6.6	6.6	6.6	6.6	6.6	6.6	6.6	6.6	6.6	6.6	6.6
14.0		6.6/13.5	6.6	6.6	6.6	6.6	6.6	6.6	6.6	6.6	6.6	6.6	6.6	6.6	6.6	6.6
16.0			6.6	6.6	6.6	6.6	6.6	6.6	6.6	6.6	6.6	6.6	6.6	6.6	6.6	6.6
18.0				6.6/16.1	6.6	6.6	6.6	6.6	6.6	6.6	6.6	6.6	6.6	6.6	6.6	6.6
20.0					6.6/18.8	6.6	6.6	6.6	6.6	6.6	6.6	6.6	6.6	6.6	6.6	6.6
22.0						6.6/21.4	6.4	6.3	6.2	6.1	6.0	5.8	5.7	5.6	5.5	5.3
24.0							5.8	5.7	5.5	5.3	5.2	5.0	5.0	4.8	4.7	4.6
26.0								5.0	4.8	4.7	4.6	4.4	4.3	4.2	4.0	3.9
28.0								4.7/26.7	4.2	4.1	4.0	3.9	3.8	3.6	3.5	3.4
30.0									3.9/29.3	3.7	3.5	3.4	3.3	3.2	3.0	2.8
32.0										3.3/31.9	3.1	3.0	2.9	2.7	2.6	2.4
34.0											2.7	2.6	2.5	2.4	2.2	2.0
36.0											2.6/34.6	2.3	2.1	2.0	1.8	1.6
38.0												2.0/37.2	1.7	1.7	1.5	1.3
40.0													1.5/39.9	1.3	1.2	1.0
42.0														1.1		
ロープ掛本数		1	1	1	1	1	1	1	1	1	1	1	1	1	1	11

# 定格総荷重表

## ■補助ジブ

(単位: t)

主ブーム長さ(m)	22.00						25.05					
	9.15		13.70		18.30		9.15		13.70		18.30	
補助ジブ長さ(m)	9.15		13.70		18.30		9.15		13.70		18.30	
補助ジブ取付角度	10	30	10	30	10	30	10	30	10	30	10	30
作業半径(m)												
8.0	6.6/8.4						6.6/8.9					
9.0	6.6						6.6					
10.0	6.6	6.6/11.2	6.6/10.2		5.9/11.6		6.6	6.6/11.7	6.6/10.7			
12.0	6.6	6.6	6.6		5.9		6.6	6.6	6.6		5.9/12.2	
14.0	6.6	6.6	6.6	6.6/14.2	5.6		6.6	6.6	6.6	6.6/14.7	5.8	
16.0	6.6	6.6	6.6	6.2	5.4	4.3/16.9	6.6	6.6	6.6	6.2	5.6	4.3/17.4
18.0	6.6	6.6	6.6	5.8	5.2	4.2	6.6	6.6	6.6	5.8	5.4	4.3
20.0	6.6	6.6	6.6	5.4	5.0	4.0	6.6	6.6	6.6	5.5	5.2	4.2
22.0	6.6	6.6	6.5	5.1	4.8	3.8	6.6	6.6	6.6	5.2	5.0	4.0
24.0	5.7	5.8	5.9	4.9	4.7	3.6	5.7	5.8	5.9	5.0	4.8	3.8
26.0	4.9	5.0	5.3	4.6	4.5	3.4	4.9	5.0	5.3	4.8	4.7	3.6
28.0	4.4	4.5	4.6	4.4	4.2	3.3	4.4	4.5	4.6	4.6	4.5	3.4
30.0	4.1/29.1	3.8/29.7	4.2	4.2	3.9	3.2	4.0	4.0	4.2	4.3	4.2	3.3
32.0			3.8	3.9	3.6	3.1	3.6/31.8	3.6	3.8	3.9	3.9	3.2
34.0			3.5/33.5	3.5	3.4	3.0		3.5/32.3	3.4	3.5	3.5	3.0
36.0				3.5/34.2	3.2	2.8			2.9	3.2	3.2	2.8
38.0					2.9/37.8	2.7			2.8/36.2	3.0/36.9	2.9	2.7
40.0						2.6/38.8					2.6	2.6
42.0											2.5/40.4	2.5/41.4
ロープ掛本数	1	1	1	1	1	1	1	1	1	1	1	1

主ブーム長さ(m)	28.10						31.15					
	9.15		13.70		18.30		9.15		13.70		18.30	
補助ジブ長さ(m)	9.15		13.70		18.30		9.15		13.70		18.30	
補助ジブ取付角度	10	30	10	30	10	30	10	30	10	30	10	30
作業半径(m)												
8.0												
9.0	6.6/9.4											
10.0	6.6		6.6/11.3				6.6		6.6/11.8			
12.0	6.6	6.6/12.2	6.6		5.9/12.7		6.6	6.6/12.7	6.6		5.9/13.2	
14.0	6.6	6.6	6.6	6.6/15.2	5.7		6.6	6.6	6.6	6.6/15.8	5.8	
16.0	6.6	6.6	6.6	6.5	5.4	4.3/17.9	6.6	6.6	6.6	6.6	5.5	
18.0	6.6	6.6	6.6	6.3	5.2	4.3	6.6	6.6	6.6	6.4	5.3	4.3/18.5
20.0	6.6	6.6	6.6	5.9	5.0	4.2	6.6	6.6	6.6	6.0	5.1	4.2
22.0	6.6	6.6	6.6	5.6	4.8	4.1	6.5	6.6	6.6	5.7	4.9	4.1
24.0	5.7	5.8	5.9	5.3	4.7	4.0	5.7	5.8	5.9	5.4	4.7	4.0
26.0	5.1	5.2	5.3	5.0	4.6	3.9	4.9	5.0	5.3	5.2	4.6	3.9
28.0	4.5	4.6	4.7	4.8	4.5	3.7	4.4	4.5	4.6	4.8	4.5	3.8
30.0	4.1	4.1	4.2	4.3	4.3	3.5	4.0	4.0	4.2	4.3	4.3	3.6
32.0	3.7	3.7	3.8	3.9	3.9	3.4	3.6	3.6	3.8	3.9	3.9	3.5
34.0	3.4	3.4	3.5	3.5	3.5	3.2	3.3	3.2	3.4	3.5	3.5	3.3
36.0	3.3/34.4	3.2/34.9	3.1	3.2	3.2	3.1	3.0	2.9	3.0	3.2	3.2	3.2
38.0			2.8	2.9	3.0	3.0	2.8/37.1	2.6/37.6	2.7	2.9	2.9	2.9
40.0			2.6/38.8	2.6/39.5	2.7	2.8			2.4	2.6	2.6	2.6
42.0					2.4	2.5			2.2/41.4	2.2/42.2	2.4	2.4
44.0					2.3/43.1	2.2					2.1	2.2
46.0						2.2/44.1						
ロープ掛本数	1	1	1	1	1	1	1	1	1	1	1	1

注 1. 本表に示す定格総荷重は水平堅土上における値で転倒荷重の78%以内及び移動式クレーン構造規格で定める前方安定度が1.15以上の両方を満足する値です。  
 2. 実際に吊り上げ得る荷重は上表の値からフック、玉掛けロープ等吊り具一切の質量を差し引いた値となります。  
 3. 作業を行う場合は必ずクローラを拡張し、ハイガントリにして下さい。

# 定格総荷重表

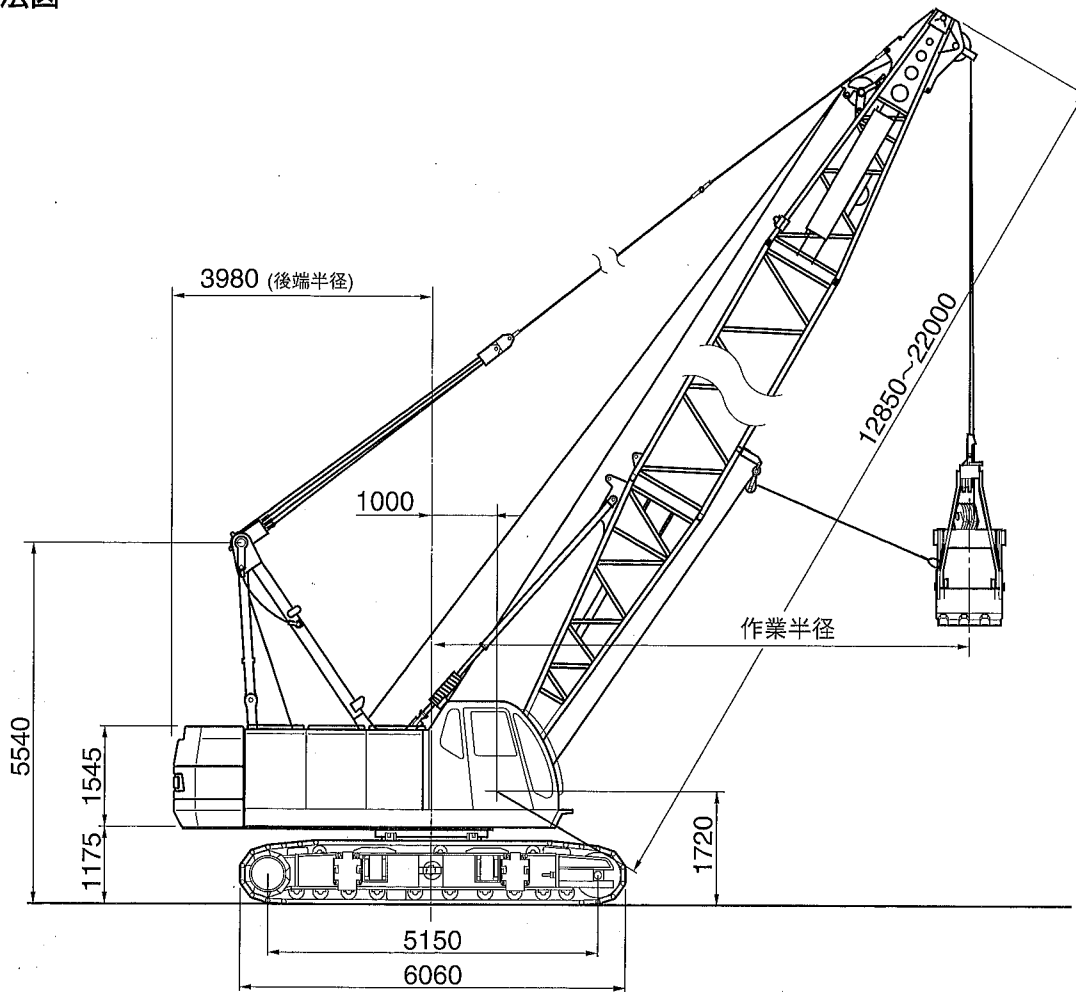
## ■補助ジブ

(単位: t)

主ブーム長さ(m)	34.20						37.25					
	9.15		13.70		18.30		9.15		13.70		18.30	
補助ジブ長さ(m)	9.15		13.70		18.30		9.15		13.70		18.30	
補助ジブ取付角度	10	30	10	30	10	30	10	30	10	30	10	30
作業半径(m)												
8.0												
9.0												
10.0	6.6/10.5						6.6/11.0					
12.0	6.6	6.6/13.3	6.6/12.3		5.9/13.7		6.6	6.6/13.8	6.6/12.9			
14.0	6.6	6.6	6.6		5.9		6.6	6.6	6.6		5.9/14.3	
16.0	6.6	6.6	6.6	6.6/16.3	5.6		6.6	6.6	6.6	6.6/16.8	5.7	
18.0	6.6	6.6	6.6	6.6	5.4	4.3/19.0	6.6	6.6	6.6	6.6	5.5	4.3/19.5
20.0	6.6	6.6	6.6	6.2	5.2	4.3	6.6	6.6	6.6	6.3	5.2	4.3
22.0	6.3	6.6	6.6	5.9	5.0	4.2	6.2	6.6	6.5	6.0	5.1	4.2
24.0	5.5	5.7	5.8	5.6	4.8	4.1	5.4	5.6	5.7	5.7	4.9	4.1
26.0	4.8	4.9	5.0	5.2	4.6	4.0	4.7	4.9	5.0	5.1	4.7	4.0
28.0	4.3	4.4	4.5	4.7	4.5	3.9	4.2	4.3	4.4	4.6	4.5	3.9
30.0	3.8	3.9	4.0	4.2	4.1	3.7	3.7	3.8	3.9	4.1	4.1	3.8
32.0	3.4	3.5	3.6	3.8	3.7	3.6	3.3	3.4	3.5	3.7	3.7	3.6
34.0	3.0	3.1	3.3	3.4	3.4	3.4	2.9	3.0	3.2	3.3	3.3	3.4
36.0	2.7	2.8	2.9	3.0	3.0	3.1	2.6	2.6	2.8	2.9	2.9	3.1
38.0	2.4	2.5	2.6	2.7	2.7	2.8	2.3	2.3	2.5	2.6	2.6	2.8
40.0	2.1/39.7	2.1	2.4	2.4	2.5	2.6	2.0	2.0	2.2	2.3	2.3	2.5
42.0		2.1/40.2	2.1	2.1	2.2	2.4	1.6	1.7	2.0	2.0	2.1	2.2
44.0			1.7	1.8	2.0	2.1	1.5/42.3	1.5/42.9	1.7	1.7	1.9	2.0
ロープ掛本数	1	1	1	1	1	1	1	1	1	1	1	1

主ブーム長さ(m)	40.30						43.30						46.35			
	9.15		13.70		18.30		9.15		13.70		18.30		9.15		13.70	
補助ジブ長さ(m)	9.15		13.70		18.30		9.15		13.70		18.30		9.15		13.70	
補助ジブ取付角度	10	30	10	30	10	30	10	30	10	30	10	30	10	30	10	30
作業半径(m)																
8.0																
9.0																
10.0	6.6/11.6															
12.0	6.6		6.6/13.4				6.6/12.1		6.6/13.9				6.6/12.6			
14.0	6.6	6.6/14.3	6.6		5.9/14.8		6.6	6.6/14.9	6.6		5.9/15.3		6.6	6.6/15.4	6.6/14.5	
16.0	6.6	6.6	6.6	6.6/17.4	5.8		6.6	6.6	6.6	6.6/17.9	5.8		6.6	6.6	6.6	
18.0	6.6	6.6	6.6	6.6	5.5		6.6	6.6	6.6	6.6	5.6		6.6	6.6	6.6	6.6/18.4
20.0	6.6	6.6	6.6	6.4	5.3	4.3	6.6	6.6	6.6	6.5	5.4	4.3/20.6	6.6	6.6	6.6	6.6
22.0	6.1	6.2	6.3	6.1	5.1	4.2	6.0	6.2	6.3	6.2	5.2	4.3	5.9	6.1	6.1	6.3
24.0	5.3	5.5	5.6	5.7	5.0	4.1	5.1	5.4	5.5	5.7	5.0	4.2	5.0	5.3	5.4	5.6
26.0	4.6	4.7	4.8	5.0	4.8	4.0	4.5	4.7	4.7	5.0	4.8	4.1	4.4	4.6	4.6	4.9
28.0	4.1	4.2	4.3	4.5	4.4	3.9	4.0	4.1	4.2	4.5	4.3	4.0	3.8	4.0	4.1	4.4
30.0	3.6	3.7	3.8	4.0	3.9	3.8	3.5	3.6	3.7	4.0	3.8	3.9	3.4	3.5	3.6	3.9
32.0	3.2	3.3	3.4	3.6	3.5	3.7	3.0	3.2	3.3	3.5	3.4	3.6	2.8	3.0	3.2	3.4
34.0	2.7	2.8	3.0	3.2	3.2	3.3	2.6	2.7	2.9	3.1	3.0	3.2	2.4	2.6	2.7	3.0
36.0	2.4	2.4	2.6	2.8	2.8	3.0	2.3	2.3	2.5	2.7	2.7	2.9	2.1	2.2	2.3	2.6
38.0	2.1	2.1	2.3	2.5	2.5	2.7	1.9	2.0	2.2	2.4	2.3	2.6	1.8	1.9	2.0	2.2
40.0	1.8	1.8	2.0	2.2	2.2	2.4	1.7	1.7	1.9	2.1	2.1	2.3	1.5	1.6	1.7	1.9
42.0	1.5	1.6	1.8	1.9	1.9	2.1	1.4	1.4	1.7	1.8	1.8	2.0	1.2	1.3	1.5	1.6
44.0	1.3	1.3	1.5	1.6	1.7	1.9	1.2	1.2	1.4	1.5	1.5	1.7	1.2	1.3	1.5	1.6
ロープ掛本数	1	1	1	1	1	1	1	1	1	1	1	1	1	1	1	1

## ■基本寸法図



(単位：mm)

## ■定格荷重表

ブーム長さ 作業半径	12.85	15.90	18.95	22.00
7.1	6.5			
8.0	6.5	6.5/8.4		
9.0	6.5	6.5	6.5/9.7	
10.0	6.5	6.5	6.5	6.5/11.0
12.0	6.5	6.5	6.5	6.5
14.0		6.5	6.5	6.5
16.0		6.5/14.5	6.5	6.5
18.0			6.5/17.0	6.5
19.5				6.5

### 注意：

1. 実際のつかみ質量は、定格総荷重からバケット質量を差し引いた値です。
2. 適用バケット

クラムシェルバケット容量	0.8m <sup>3</sup>	1.0m <sup>3</sup>	1.2m <sup>3</sup>
質量	2.1t	2.5t	3.1t

### 3. 取扱物の見掛け比重

- 土砂……………1.7~1.8t/m<sup>3</sup>
- 砂利……………1.8~2.0t/m<sup>3</sup>

4. 作業を行う場合は必ずクローラを拡張し、ハイガントリにしてください。