

主要仕様・装備品

SDX407-2

■主要仕様 (SDX407-2)

フロント形式		テレスコピックブーム														
ブーム長さ	m	21.0 ~ 10.5														
ケリーバ長さ(標準)	m	15.6 × 4段														
軸掘仕様	最大掘削径 一般土質	mm	2200													
	最大掘削深度(ケリーピン位置)	m	48.5													
掘削仕様	掘削タイプ		0815 1017 1019 1219 1222 1324 1527 1731													
	最小軸部径	mm	800	900	1000	1100	1000	1100	1200	1200	1300	1400	1500	1600	1700	1800
	最大軸部径	mm	1400	1500	1600	1700	1800	1900	1900	2200	2300	2400	2600	2700	3000	3100
	最大掘削深度(掘削タイプ付)	m	52.5													
掘削トルク	kN・m (tf・m)	69 / 39 (7 / 4)														
ケリーバ最大巻上力	kN (tf)	196 (20)														
最大補助吊能力	t	11.0 * (13.0)														
バケット回転数	min ⁻¹ (rpm)	21 / 10.5 (21 / 10.5)														
ケリーバ巻上/下速度	m/min	62														
補助作業巻上/下ロープ速度	m/min	62														
ブーム起伏速度	sec/deg	60 / 78														
旋回速度	min ⁻¹ (rpm)	3.5 (3.5)														
走行速度	km/h	1.9 / 1.5														
スラストストローク	mm	560														
スラスト作用力	kN (tf)	98.1 (10)														
エンジン	型式	いすゞ 4HK1X														
	定格出力	kW/min ⁻¹ (PS/rpm)	147 / 2100 (200 / 2100)													
全装備質量	t	68.6														
平均接地圧	kPa (kgf/cm ²)	100 (1.02)														

- 注:1. 本表の単位は、国際単位系によるSI単位表示、()内は従来の単位表示を併記したものです。
 2. 作業速度はブーム角度、負荷により変化します。
 3. 補助吊能力とは、アースドリル施工時のスタンドパイプ、鉄筋かご、トレミー管等のつり込み作業時の吊り能力をいいます。
 4. アースドリル施工時の補助吊り作業以外のクレーン作業に使用するには、「クレーン安全規則」に従って使用検査を受ける必要があります。
 5. 全装備質量及び平均接地圧の条件は以下の通りです。
 ケリーバ、ホースリール付き、但しバケット除く。
 6. *(13.0)は、オプション13tフック装着時の性能です。

■標準・オプション品一覧

○：標準装備 ●：オプション

環境性	低騒音機能付ケリーバ	○
	低騒音型建設機械	○
	排出ガス3次規制適合エンジン	○
操作性	ドラム回転感知装置	○
	旋回 最高速設定ボリューム	○
安全性	アクセルペダル	●
	掘削形状記録装置(フレーム角度、深度表示機能)	○
	アースドリル用補巻モメントリミッタ	○
	過負荷防止装置	○
	ML外部表示灯	○
	ドラムロック回転灯	●
	安全装置音声警報	○
	旋回・走行音声警報装置	○
	ロックレバー	○
	フリーフォールインターロック	○
	操作レバーロック	○
	ブレーキ掛け忘れ防止装置	○
	エンジン非常停止スイッチ	○
	ドラムロック	○
	マイク&スピーカ	○
	バックミラー	○
	ドラムカメラ	●
後方監視カメラ	●	

○：標準装備 ●：オプション

居住性	間欠ワイバ	○
	前窓/天窓	○
	ウインドウォッシャー	○
	前窓/天窓	○
	エアコン(外気導入型)	○
	ハンガーフック	○
その他	フロアマット	○
	AM/FMラジオ	○
	サンバイザー	○
	ロール式サンシェード(天窓)	○
	40tフックおよびクレーン検査	●
	11tフック(補巻用)	○
	11tクレーン検査	●
	13tフック(補巻用)	●
	13tフック専用補巻ワイヤーロープ	●
	13tクレーン検査	●
補助シーブ	○	
サブフレーム脱着シリンダ	●	
フロント輸送用架台	●	
ステムロッド(4m)	●	
ケリーバジョイント	●	
燃料ポンプ	●	
サイドウォーク	●	
タコメータ	○	
24V電源	○	
天窓ガード	●	
水泡式水準器	○	
ドラムライト	●	

- ・カタログに掲載した内容は、予告なく変更することがあります。
- ・掲載写真は販売仕様と一部異なる場合があります。
- ・掲載写真はカタログ用にポーズをつけて撮影したものです。機械を離れるときは、必ず作業装置を接地させるなど、安全に心がけて下さい。
- ・掲載写真の色は印刷の関係上、実物と異なる場合があります。
- ・本機のご使用にあたっては取扱説明書を必ずお読み下さい。
- ・本機の運転には「車両系建設機械(基礎工専用)運転技能講習」の技能講習修了証の取得が必要です。
- ・つり上げ荷重5トン以上の移動式クレーンの運転には「移動式クレーン運転免許証」の取得が必要です。

お問い合わせは・・・

日立住友重機械建機クレーン株式会社

本社 東京都台東区東上野6丁目9番3号 住友不動産上野ビル8号館
 TEL.03-3845-1386 FAX.03-3845-1394 <http://www.hsc-crane.com>

HITACHI SUMITOMO

SDX407-2

掘削杭施工用アースドリル



69kN-m[7tf-m]の高トルク掘削を実現、 さらに1731拡底バケットの装着が可能に!

最大掘削深度 52.5m



注：写真は販売仕様と一部異なります。

作業性能

SDX407-2

●196kN(20t)のケリーバ巻上力

より大きなバケットの装着を可能にするため、ケリーバ巻上のウィンチ能力をラインプル196kN(20t)とし、効率的な掘削作業を実現しました。



●最大定格総荷重13tの補助吊り性能(オプション)

拡底バケットの移動や、現場内作業に威力を発揮します。

●フロントフレームの支持にシリンダ方式を採用

フロントフレームの支持をシリンダで行うことにより高い杭精度を確保し、しかもブームとフロントフレームが同調して動くので、補助吊り作業性がアップしました。



●拡底状況を管理

拡底バケットの拡大量を、キャブ内に設置された拡底杭形状記録装置(プリンタ付)の画面で管理。適切な拡大量や孔壁へのカット食い込み状態を確認しながら作業できます。



●低騒音機能付ケリーバを採用(特許申請中)

●後端半径 3.82m

湿式多板ブレーキ内蔵のウィンチユニットの採用により従来機(KH125-3拡底仕様機、後端半径4.025m)よりはるかに小さい後端半径を実現しました。また、積み重ね式カウンタウェイトと3段テレスコプームによる作業姿勢へのスムーズな段取り性と併せて、狭隘地でも優れた作業性を発揮します。

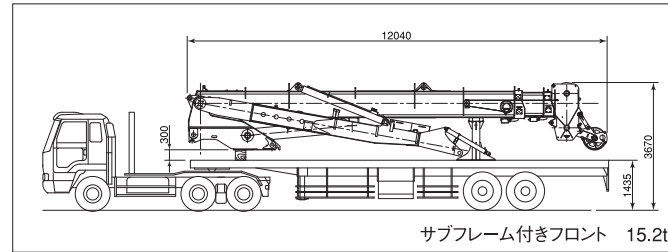
●最大吊上能力 40t×4.0m

過負荷防止装置を標準装備。クレーンフックを装着し、フロントアタッチメントを外せば、最大吊上荷重40tのクローラクレーンとして作業が可能です。(移動式クレーン製造検査が必要です)

輸 送 性

●サブフレーム方式によって組立分解性がアップ
ブーム&フロントアタッチメントを一体化して外すサブフレーム方式を採用。サブフレームは、シリンダ操作のピン4本で脱着できるので、フロントアタッチメントの組立・分解が容易に短時間で可能となりました。

※脱着シリンダ及びフロント輸送架台はオプション。



操 作 性



●アームチェアコントロールレバーを採用

アームチェアコントロールレバーと、スライド式アジャスタブルシートを採用で、快適な操作性と広大な前方視界を確保しました。



●足踏式旋回ロック

左手で旋回レバー、右手でケリーバ操作レバーの同時操作をしながら、旋回ロックを片足で入・抜操作できるため、複合操作が容易です。

●1ドラム・1モータ方式を採用

1つのドラムに1つの油圧モータが装着されている1ドラム・1モータ方式を採用し、主補同時(複合)操作が必要な各種バケット使用において操作が容易かつ安全に作業が行えます。

環 境 性

国土交通省制定「オフロード法排出ガス規制(第3次基準値)」に適合。(型式番号:NV-37)

低公害エンジンの搭載により、窒素酸化物(Nox)や粒子状物質(PM)などの排出を最小限に抑えた、環境にも優しい建設機械です。

国土交通省「低騒音型建設機械」指定。

(アースドリル:指定No.3665)

(クローラークレーン:指定No.3666)

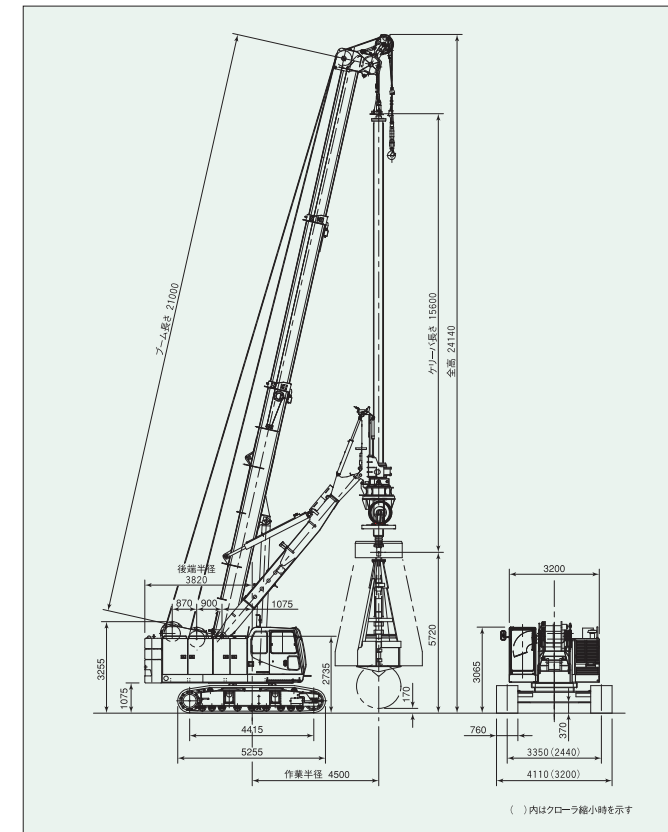
低騒音エンジンと低音構造により、騒音も大幅に低減しました。



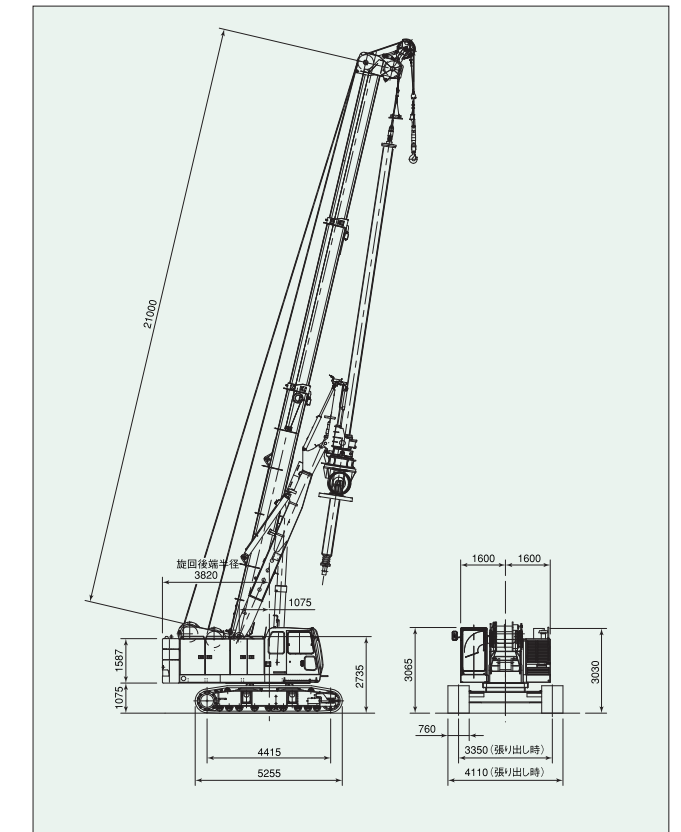
特定特殊自動車排出ガス基準適合車(少数特例基準)



■寸法図



■EDアタッチメント付きクレーン姿勢図



■主要仕様(SDX407-2)

フロント形式		テレスコピックブーム
ブーム長さ	m	21.0 ~ 10.5
ケリーバ長さ(標準)	m	15.6 × 4段
掘削トルク	kN・m (tf・m)	69 / 39 (7 / 4)
バケット回転数	min ⁻¹ (rpm)	21 / 10.5 (21 / 10.5)
旋回速度	min ⁻¹ (rpm)	3.5 (3.5)
走行速度	km/h	1.9 / 1.5
エンジン	型 式	いすゞ 4HK1X
	定格出力	kW/min ⁻¹ (ps/rpm) 147 / 2100 (200 / 2100)
全装備質量	t	68.6
平均接地圧	kPa (kgf/cm ²)	100 (1.02)

注: 1. 本表の単位は、国際単位系によるSI単位表示、()内は従来の単位表示を併記したものです。
2. 作業速度はブーム角度、負荷により変化します。
3. 全装備質量及び平均接地圧は、ケリーバ、ホースリール付き(但しバケット除く)の値です。

■EDアタッチメント付きクレーン定格総荷重表 最大補助吊能力11t

単位: t

作業半径(m)	21.0mブーム	
	ケリーバ無	ケリーバ有
5.0	11.0	11.0
5.5	11.0	11.0
6.0	11.0	11.0
6.5	11.0	9.9
7.0	11.0	8.7
7.5	10.2	7.8
8.0	9.2	6.9
9.0	7.8	5.5
10.0	6.7	4.3
11.0	5.8	3.4
12.0	5.0	2.6
13.0	4.3	1.9
14.0	3.7	1.3
15.0	3.3	0.9
16.0	2.9	0.5
17.0	2.4	
17.4	2.3	

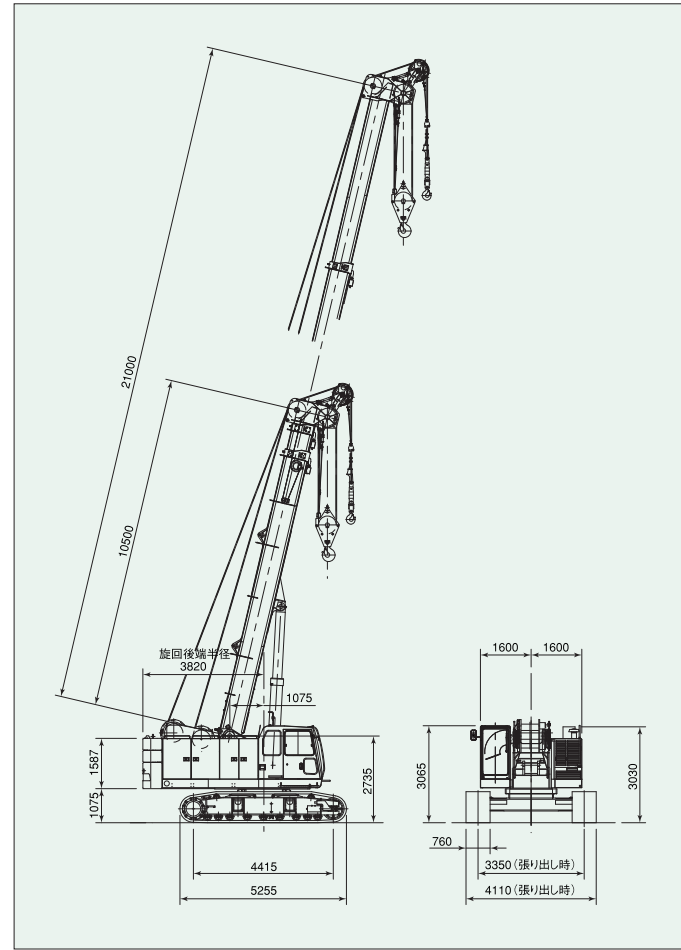
注: 1. 本表に示す定格総荷重は水平堅土上における値で転倒荷重の78%以内であり、同時に移動式クレーン構造規格で定める前方安定度が1.15以上の双方を満足する値です。
2. 実際に吊り上げ得る荷重は、上記の値から「移動式クレーン明細書」に記載してあるフック質量(補フック)を差し引いた値です。ただし上表により算出した定格荷重性能が「使用フックの容量」を超える場合は、「使用フックの容量」を定格荷重性能の値とします。
3. 作業を行う場合には、必ずクローラを拡張してください。
4. 本表はロータリーテーブルを最下限にし、フロントフレームをブーム側へ引き寄せた場合の値です。
5. ケリーバ長さは15.6m、カウンタウエイトは11tです。

■EDアタッチメント付きクレーン定格総荷重表 最大補助吊能力13t(オプション)

単位: t

作業半径(m)	21.0mブーム	
	ケリーバ無	ケリーバ有
5.0	13.0	13.0
5.4	13.0	13.0
5.5	13.0	12.7
6.0	13.0	11.2
6.5	12.2	9.9
7.0	11.0	8.7
7.5	10.2	7.8
8.0	9.2	6.9
9.0	7.8	5.5
10.0	6.7	4.3
11.0	5.8	3.4
12.0	5.0	2.6
13.0	4.3	1.9
14.0	3.7	1.3
15.0	3.3	0.9
16.0	2.9	0.5
17.0	2.4	
17.4	2.3	

■寸法図



■主要仕様 (SDX407-2)

最大吊上げ荷重	t×m	40×4.0
ブーム形式		テレスコピックブーム
ブーム長さ	m	21.0 ~ 10.5
巻上/巻下ロープ速度 (主補)	m/min	62
ブーム起伏速度	sec/deg	60 / 78
旋回速度	min ⁻¹ (rpm)	3.5 (3.5)
走行速度	km/h	1.9 / 1.5
エンジン	型 式	いすゞ 4HK1X
	定格出力	kW/min ⁻¹ (ps/rpm)
登坂能力	%	30
接地圧	kPa (kgf/cm ²)	78.5 (0.80)
全装備質量	t	54.0

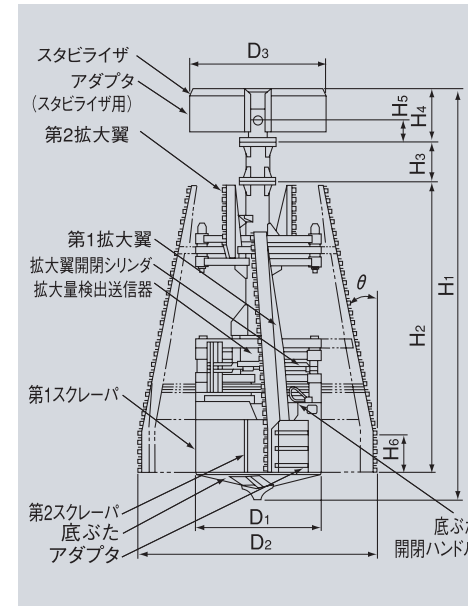
注: 1. 本表の単位は、国際単位系によるSI単位表示、()内は従来の単位表示を併記したものです。
2. 作業速度はブーム角度、負荷により変化します。
3. 全装備質量及び平均接地圧の条件は以下の通りです。
40tフック付。

■主ブーム定格総荷重表

作業半径 (m)	主ブーム長さ (m)				
	10.50	13.125	15.75	18.375	21.0
2.0	40.0				
2.5	40.0	32.0			
3.0	40.0	32.0	23.5		
3.5	40.0	32.0	23.5	20.0	
4.0	40.0	30.6	23.5	20.0	17.0
4.5	36.5	28.8	22.0	20.0	17.0
5.0	30.5	27.0	20.3	18.3	15.3
6.0	22.7	22.7	17.6	15.5	13.1
7.0	17.8	17.8	15.6	13.4	11.4
8.0	14.5	14.5	13.9	11.7	10.1
9.0	13.6 / 8.3	12.2	12.2	10.4	8.9
10.0		10.4	10.4	9.3	7.9
11.0		9.4 / 10.6	9.0	8.5	7.1
12.0			7.8	7.7	6.4
13.0			7.0 / 12.9	6.9	5.8
14.0				6.2	5.3
15.0				5.5	4.9
16.0				5.4 / 15.1	4.5
17.0					4.1
17.4					4.0
ロープ掛数	4	3	3	2	2

注: 1. 本表に示す定格総荷重は水平堅土上における値で転倒荷重の78%以内であり、同時に移動式クレーン構造規格で定める前方安定度が1.15以上の双方を満足する値です。
2. 実際に吊り上げ得る荷重は、上記の値から「移動式クレーン明細書」に記載してあるフック質量 (主フック) を差し引いた値です。
ただし上表により算出した定格荷重性能が「使用フックの容量」を超える場合は、「使用フックの容量」を定格荷重性能の値とします。
3. ハッチングで示された定格総荷重は構造物の強度などにより制限される値です。
4. 作業を行う場合には、必ずクローラを拡張してください。

■拡底バケット寸法図

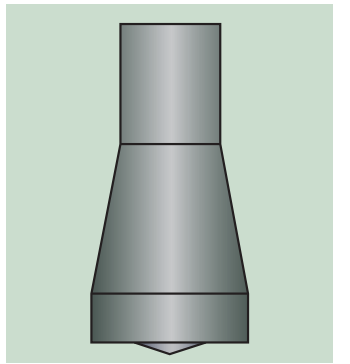


●杭の支持力を向上

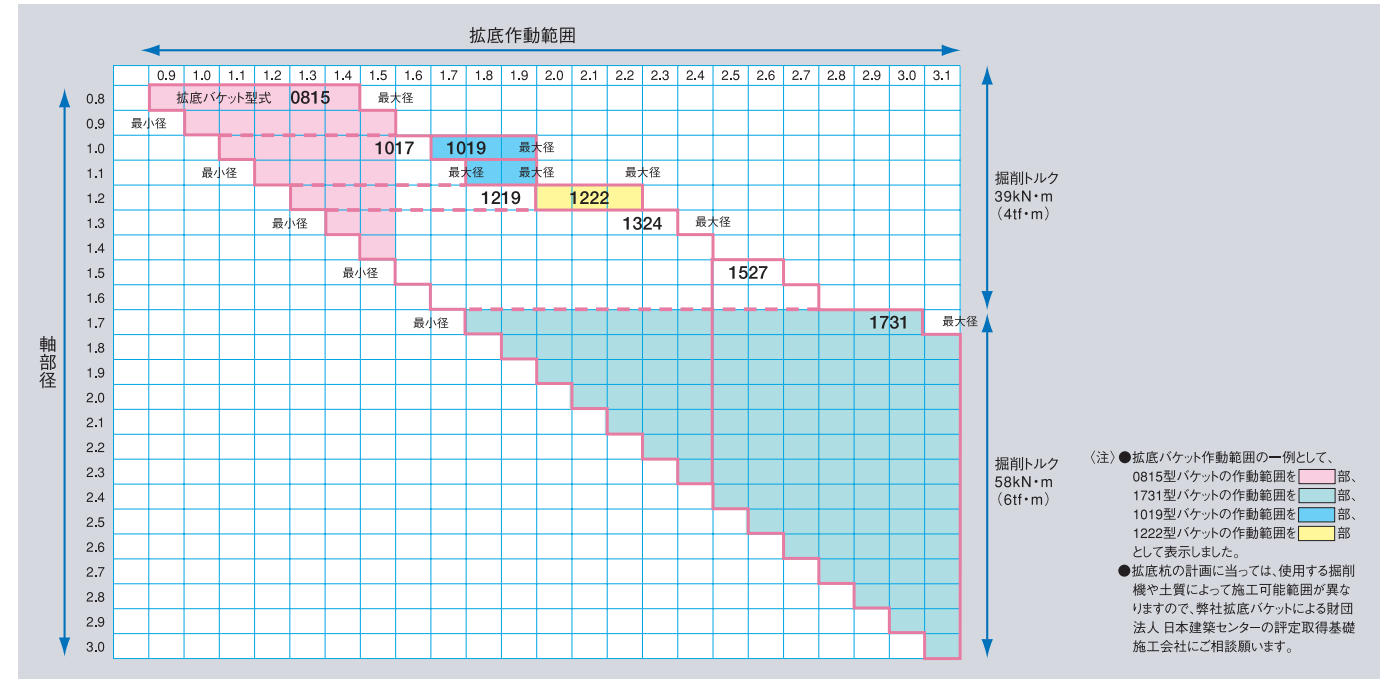
水平押し式の拡翼方式により、杭の底面積の68~72%を平面状に形成。一般的拡底杭に比べ、杭の支持力が優れています。

●優れた孔底処理能力

独自のバケット構造により、スライムの残留を減少します。



■作業範囲図



■拡底バケット仕様

拡底バケット型式		0815	1017	1019	1219	1222	1324	1527	1731
D1: バケット胴径*1	mm	720 (880)	900	900	1080	1080	1180 (1340)	1380 (1540)	1580 (1740)
D2: 最大拡底径*1	mm	1400 (1500)	1600 (1700)	1800 (1900)	1920	2200	2300 (2400)	2600 (2700)	3000 (3100)
D3: 最小スタビライザ径*1,*2	mm	770 (870)	970 (1070)	970 (1070)	1170	1170	1270 (1370)	1470 (1570)	1670 (1770)
H1: 全高	mm	3440	3450	3850	3490	4190	4040	4070	5500
H2: バケット高さ	mm	2110	2110	2950	2325	3255	3100	3100	3750
H3: ジョイント高さ	mm	310	310	0	0	0	0	0	*5 700
H4: スタビライザ高さ*3	mm	830	830	680	920	680	680	680	680
H5: ケリーバジョイント高さ	mm	710	710	290	800	290	290	290	290
H6: 拡大翼垂直部高さ	mm	500	500	500	500	500	500	500	500
θ: 拡大翼傾斜角	度	12	12	12	12	12	12	12	12
スタンド質量	kg	370	340	340	310	310	390	400	450
質量*1,*4									
39kN・m (4tf・m) 用	kg	2000 (2230)	2300 (2460)	3240 (3410)	3290	4560	4680 (5000)	5060 (5470)	—
59kN・m (6tf・m) 用	kg	—	—	—	—	—	—	—	7100 (7580)
98kN・m (10tf・m) 用	kg	—	—	—	—	—	—	—	7220 (7700)

(注): *1. ()内は、アダプタを装着したときの値を示します。
*2. 軸径に合わせてスタビライザを付け替える必要があります。
*3. 39kN・m用バケットの1019型、1222型、1324型、1527型バケットは、ケリーバ取付ボスがスタビライザのドラムの中にかくれず、59kN・mおよび98kN・m用の1731型バケットは、ケリーバ取付ボスがスタビライザのドラムの中にかくれず。
*4. スタビライザおよびスタンドの質量を含みます。
*5. 1731型バケット使用時はジョイントを外してください。