

パイルドライバ

HITACHI SUMITOMO

# SP110





# 高度な作業 操作性・安全

作業効率を大きく高める大容量の  
各々独立した油圧モータを装備。  
高度な複合操作も、少ないレバー  
またインチング、動力降下、フリー  
簡単操作の親切設計。  
居住性抜群のワイドキャブと相まって  
オペレータの負担を最小限に抑え  
加えて安定性重視の設計で、  
より安全で高精度な施工を可能に

## 簡単な動力降下、フリー降下の 切り換え

- ・操作レバー上のモード切り換えスイッチで  
レバー中立時の自動ブレーキ運転・フット  
ブレーキ運転の使い分けが可能。

## 容易な複合操作 少ない操作レバー

- ・第1・第2・第3・第4（オプション）の各  
ドラムとも各々独立した油圧モータを装備。
- ・操作レバーのみでクラッチの入切ができる  
のでクラッチレバーが不要。

## 優れたインチング性能

- ・レバー操作による高低2速の切り換えが可  
能。
- ・微速操作用ポンプコントロールスイッチに  
より第1・第2ドラムの4速切り換えが1  
本のレバーで可能。





# も効率良く、小気味良く。 全性抜群の先鋭機。

ドラムには、

一操作で楽にできます。

ロー降下なども

って、  
えています。

にしています。



## フロントイドラ部に 油圧式自動緊張装置を採用

- ・油圧式自動緊張装置（実用新案）はシユ一張り調整が簡単なのはもちろん、走行時のショックを吸収して足まわりの損傷を防止。

## 居住性に優れたワイドキャブ

- ・940mm幅のワイドキャブ搭載。

## 騒音対策実施

- ・ますます厳しくなる環境問題に正確に対応、気を使う住宅密集地や市街地での夜間工事も安心、都市工事に最適です。

## 優れた安定性



R70回転リーダ  
最長33m

R90回転リーダ  
最長36m

## 大容量ドラム

単位：m

ワイヤーロープ径(mm)	22.4	20	18	16
第1ドラム	360	440	530	—
第2ドラム	360	440	530	—
第3ドラム	170	200	260	—
第4ドラム(オプション)	—	110	140	170
リーダ俯仰ドラム	—	—	—	185

# パイルドライバ SP110

## 主要仕様

注：作業速度は負荷により速度が変化します。

全装備質量(走行限界) 110t

### 作業速度

第1ドラム巻上・下ロープ速度	68/34/8.8/4.4m/min
第2ドラム巻上・下ロープ速度	68/34/8.8/4.4m/min
第3ドラム巻上・下ロープ速度	36/4.6m/min
第4ドラム巻上・下ロープ速度(オプション)	65/34/8.1/min
リーダ俯仰巻上・下ロープ速度	63/8.0m/min
旋回速度	3.7min <sup>-1</sup> [rpm]
走行速度	1.7/1.0km/h

### 機 関

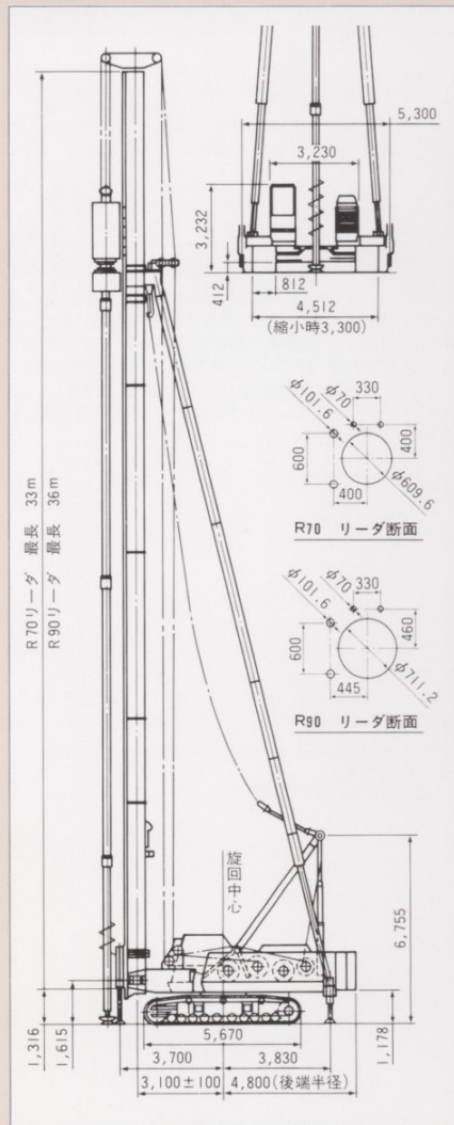
名 称	日野H07CT型ディーゼルエンジン
定格出力	132.4/2,100kW/min <sup>-1</sup> [180ps/2,100rpm]

登坂能力(基本リーダ付時) 40%(約22°)

接地圧(全装備質量時) 130kPa[1.33kgf/cm<sup>2</sup>]

\*本表の単位は、国際単位系によるS I単位表示、〔 〕内は従来の単位表示を併記したものです。

## 寸法図





## ■杭打機能力表(R70)

※本表の単位は、国際単位系によるS I単位表示、〔 〕内は従来の単位表示を併記したものです。

ハンマ			アースオーガ				リーダ 長さ	パイル			直杭打 安定度 パイル有	後方斜杭打		走行時 機 械 総質量	走行時 平 均 接地圧
形式 (クラス)	質量	キャップ 質量	掘進機構		スクリュー			長さ	質量	外径		斜杭 角度	安定度 パイル無		
			形式 (クラス)	質量	長さ	質量									
	ton	ton		ton	m	ton	m	m	ton	mm	度	度	度	ton	kPa(kgf/cm <sup>2</sup> )
MH80B	19.5	4.0	-	-	-	-	27.0	19.0	10.0	1500	6.0	13.0	5.3	106.1	127(1.29)
MH80B	19.5	4.0	-	-	-	-	30.0	22.0	10.0	1500	5.3	10.0	5.9	107.5	128(1.30)
#70	19.5	3.0	-	-	-	-	27.0	19.0	10.0	1500	6.1	13.0	5.4	105.1	125(1.27)
#70	19.5	3.0	-	-	-	-	30.0	22.0	10.0	1500	5.4	10.0	6.0	106.5	127(1.29)
KB60	15.0	3.0	-	-	-	-	33.0	25.0	10.0	1200	6.3	9.0	5.3	103.7	125(1.27)
#45	11.0	1.5	-	-	-	-	33.0	26.0	10.0	850	7.9	9.0	5.5	98.2	117(1.19)
-	-	-	D-150H	12.0	25.0	8.2	30.0	23.0	10.0	1400	6.5	-	-	104.3	124(1.26)
-	-	-	D-120H	9.5	29.0	6.7	33.0	27.0	10.0	1200	7.1	-	-	102.0	122(1.24)
-	-	-	D-80H	7.0	29.0	4.9	33.0	27.0	10.0	1000	8.5	-	-	97.7	116(1.18)
#45	11.0	1.5	D-120H	9.5	23.0	5.3	27.0	21.0	10.0	850	6.1	-	-	109.6	131(1.33)
#35	8.5	0.7	D-120H	9.5	29.0	6.7	33.0	26.0	10.0	750	5.2	-	-	110.8	133(1.35)
#25	5.3	0.5	D-120H	9.5	29.0	6.7	33.0	28.0	10.0	700	5.8	-	-	107.4	129(1.31)

注1. リーダ自立は、リーダ長さ30m(フロントジャッキ使用)まで可能です。それ以上のリーダ長さの場合にはクレーンにて補助して下さい。

2. MH80B、#70各ハンマ及びD-150H、D-120H各オーガは、リーダのガイドパイプ寸法600ピッチ×φ101.6側を、またKB60、#45、#35、#25各ハンマ及びD-80Hオーガは、リーダのガイドブロック寸法330ピッチ×φ70側を御使用下さい。

3. 装着可能なオーガのトルクは、98kN・m(10t・m)です。

4. 許可オーガ引抜荷重はリーダ等の強度より、オーガ単独作業時最大50t(但しリーダ長さ24m、オーガ掘削ガイドパイプ中心より655mm時で、フロントアタッチメント質量を含む)です。尚オーガ引抜作業時には、フロントジャッキを御使用下さい。

## ■杭打機能力表(R90)

※本表の単位は、国際単位系によるS I単位表示、〔 〕内は従来の単位表示を併記したものです。

ハンマ			アースオーガ				リーダ 長さ	パイル			直杭打 安定度 パイル有	後方斜杭打		走行時 機 械 総質量	走行時 平 均 接地圧
形式 (クラス)	質量	キャップ 質量	掘進機構		スクリュー			長さ	質量	外径		斜杭 角度	安定度 パイル無		
			形式 (クラス)	質量	長さ	質量									
	ton	ton		ton	m	ton	m	m	ton	mm	度	度	度	ton	kPa(kgf/cm <sup>2</sup> )
MH80B	19.5	4.0	-	-	-	-	27.0	19.0	10.0	1500	5.8	13.0	5.3	107.3	128(1.30)
#70	19.5	3.0	-	-	-	-	27.0	19.0	10.0	1500	5.9	13.0	5.4	106.3	127(1.29)
KB60	15.0	3.0	-	-	-	-	33.0	25.0	10.0	1200	6.0	9.0	5.3	105.1	125(1.27)
#45	11.0	1.5	-	-	-	-	36.0	29.0	10.0	850	6.7	7.0	5.7	101.2	121(1.23)
-	-	-	D-240H	13.0	22.0	9.9	27.0	20.0	10.0	1700	6.1	-	-	106.8	128(1.30)
-	-	-	D-150H	12.0	25.0	8.2	30.0	23.0	10.0	1400	6.3	-	-	105.7	126(1.28)
-	-	-	D-120H	9.5	29.0	6.7	33.0	27.0	10.0	1200	6.8	-	-	103.4	123(1.25)
-	-	-	D-80H	7.0	32.0	5.4	36.0	30.0	10.0	1000	7.2	-	-	101.1	121(1.23)
#35	8.5	0.7	D-150H	12.0	19.0	6.3	24.0	18.0	10.0	750	6.5	-	-	109.3	131(1.33)
#45	11.0	1.5	D-120H	9.5	23.0	5.3	27.0	21.0	10.0	850	6.0	-	-	110.8	133(1.35)
#35	8.5	0.7	D-120H	9.5	26.0	6.0	30.0	23.0	10.0	750	5.8	-	-	109.8	132(1.34)

注1. リーダ自立は、リーダ長さ27m(フロントジャッキ使用)まで可能です。それ以上のリーダ長さの場合にはクレーンにて補助して下さい。

2. MH80B、#70各ハンマ及びD-240H、D-150H、D-120H各オーガは、リーダのガイドパイプ寸法600ピッチ×φ101.6側を、またKB60、#45、#35、各ハンマ及びD-80Hオーガは、リーダのガイドパイプ寸法330ピッチ×φ70側を御使用下さい。

3. 装着可能なオーガのトルクは、最大127kN・m(13t・m)です。

4. 許可オーガ引抜荷重はリーダ等の強度より、オーガ単独作業時最大60t(但しリーダ長さ27m、オーガ掘削ガイドブロック中心より800mm時で、フロントアタッチメント質量を含む)です。尚オーガ引抜作業時には、フロントジャッキを御使用下さい。

- カタログに掲載した内容は、予告なく変更することがあります。
- 掲載写真は販売仕様と一部異なる場合があります。
- 掲載写真はカタログ用にポーズをつけて撮影したものです。機械を離れるときは、必ず作業装置を接地させるなど、安全に心がけて下さい。
- 掲載写真の色は印刷の関係上、実物と異なる場合があります。

- 本機のご使用にあたっては取扱説明書を必ずお読み下さい。
- 本機の運転には「車両系建設機械(基礎工専用)運転技能講習」の技能講習修了証の取得が必要です。

お問い合わせは・・・

## 日住友重機械建機クレーン株式会社

本社 東京都台東区上野7丁目12番14号 住友不動産上野ビル4号館  
TEL03-3845-1386 FAX03-3845-1394 <http://www.hands-crane.com>

- 東日本営業部 TEL03-3845-1396
- 西日本営業部 TEL06-6555-8601
- 札幌支店 TEL011-631-8211
- 名古屋支店 TEL0562-48-6575
- 仙台支店 TEL022-390-1080
- 大阪支店 TEL06-6555-8601
- 東京支店 TEL03-3845-1396
- 福岡支店 TEL092-504-6288
- 海外営業部 TEL03-3845-1387