

セーフティ&メンテナンスガイド

(M2308031)

SCX3500-3ガイドシーブへのワイヤロープの通し方について

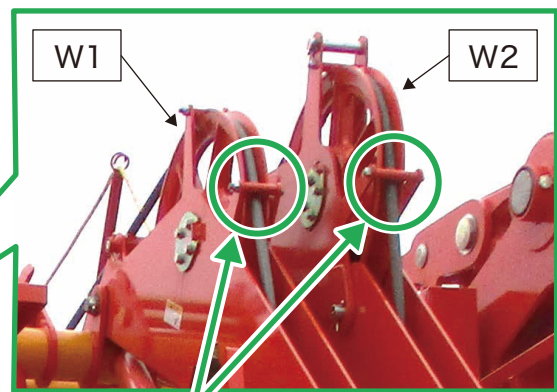
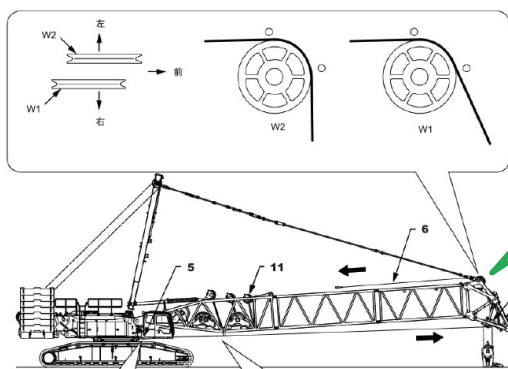
- SCX3500-3の上部ブーム (HT1.5) ガイドシーブ部において、組立時にワイヤロープ (W1、W2) の通し方を誤り、ロープ外れ止めの破損事故が発生しました。クレーン時とタワー時でワイヤロープの通し方が異なりますので、ご注意願います。

1. 該当機種

SCX3500-3

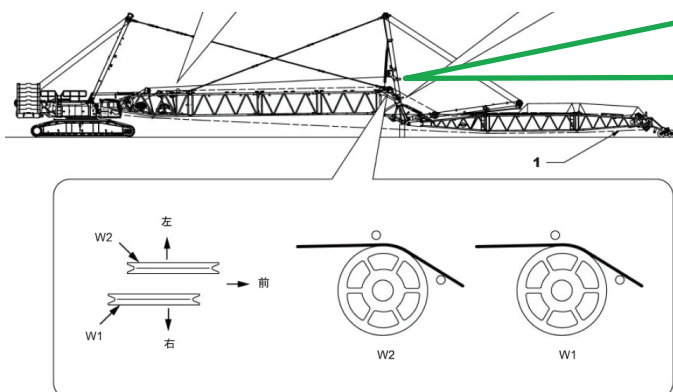
2. ワイヤロープの通し方

クレーン時

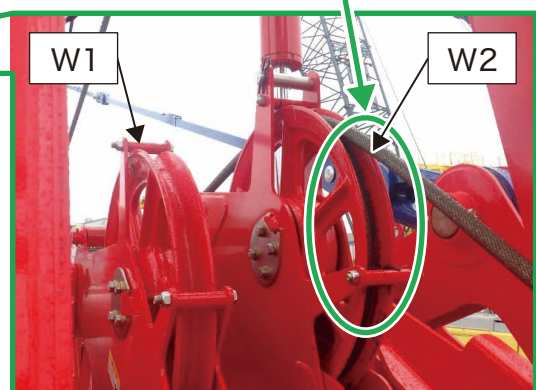


ロープ外れ止めの下を通す

タワー時



ロープ外れ止めの上を通す



ご不明な点がございましたら、最寄りの“サービス工場”または“サービスセンター”にご相談ください。

●ご用命は右記のサービス拠点へ
住友重機械建機クレーン株式会社